

atlantic

systemes

# AQUACOSY ÉVOLUTION AV

100 L / 185 L



## AQUACOSY ÉVOLUTION

- Fluide propane
- Perméabilité améliorée
- Solution 2 en 1 économique



• MARQUE FRANÇAISE •

# AQUACOSY ÉVOLUTION

Chauffe-eau thermodynamique, avec ventilateur



## + PRODUITS

### SOLUTION 2 EN 1 ÉCONOMIQUE :

- Récupération des calories sur air extrait
- Chauffe-eau thermodynamique + VMC intégrée

### FLUIDE PROPANE :

- Idéal RE2020, performant dans le calcul carbone de l'ic construction, fiche PEP optimisée et anticipation de la réglementation F-Gas

### PERMÉABILITÉ AMÉLIORÉE :

- Étanchéité renforcée, compatible réseau VMC classe A pour un gain sur le Cep,nr

### SIMPLICITÉ D'UTILISATION ET D'ENTRETIEN :

- Produit connecté via l'application d'Atlantic Cozytouch
- Filtre lavable et accessible par l'avant

## + Domaine d'application

### Solution 2 en 1 :

Le chauffe-eau Aquacosy Évolution AV intègre une VMC très basse consommation :

- Application en maison individuelle neuve, appartement ou en rénovation (par exemple, remplacement d'un chauffe-eau électrique mural sans changer les raccordements hydrauliques).
- Modèle 100L : de 1 à 3 personnes, du T1 au T2.
- Modèle 185L : de 3 à 5 personnes, du T3 au T7.

## + Garanties

- 5 ans cuve, pièces électriques et pompe à chaleur
- 1 an main d'œuvre

## + Caractéristiques techniques et références

Les débits dépendent du type de logement. Se reporter à l'Avis Technique VMC Hygro individuelle Atlantic n° 14.5/17-2279 pour l'hygroréglable et l'arrêté du 24 mars 1982 et 28 octobre 1983 pour l'autoréglable. Alimentation Mono 230 V - 50 Hz.

Libellé	Réf.	Cap. (L)	Puissance absorbée maxi (W)	Puissance résistance d'appoint (W)	Puissance ventilation (W-Th-C)*	PAC					VMC Débit (m³/h)		Temp. ECS (°C)	Poids à vide (kg)	Puis. acous. (dB(A)) <sup>(3)</sup>
						COP à Référence +20°C <sup>(2)</sup>	COP <sup>(2)</sup> idCET	Profil de soutirage	Fluide frigo/ charge	Équivalent CO2 (T. eq CO2)	min.	max.			
Aquacosy Evolution AV 100L	350201	100	520	1200	15,9	3	3,2	M	r290 - 130 g	0,000003	27	172	50/62	54	41
Aquacosy Evolution AV 185L	350202	185	520	1200	15,9	3,2	3,22	M	r290 - 145 g	0,000003	50	218	50/62	67	41

## + Construction

### Module VMC :

- Compatible tous types de VMC (autoréglable ou hygroréglable A et B).
- Piquages raccordements aérauliques diamètre 160 mm.
- Fonctionnement pression évolutive pour des performances optimales pression disponible 200 Pa, pour s'adapter à des configurations de bouches VMC éloignées.

### Module chauffe-eau :

- **Longévité** : équipé du système de protection dynamique anti-corrosion ACI Hybride<sup>(1)</sup>.
- **Économie d'énergie** : compresseur ON/OFF.
- **Sécurité renforcée et continuité de service** : résistance de secours 1,2 kW, condenseur à l'extérieur de la cuve, cycle anti-légionelle, anti-chauffe à sec.
- **Économique** : Compatible heures creuses / heure pleines et photovoltaïque.

### Pompe à chaleur

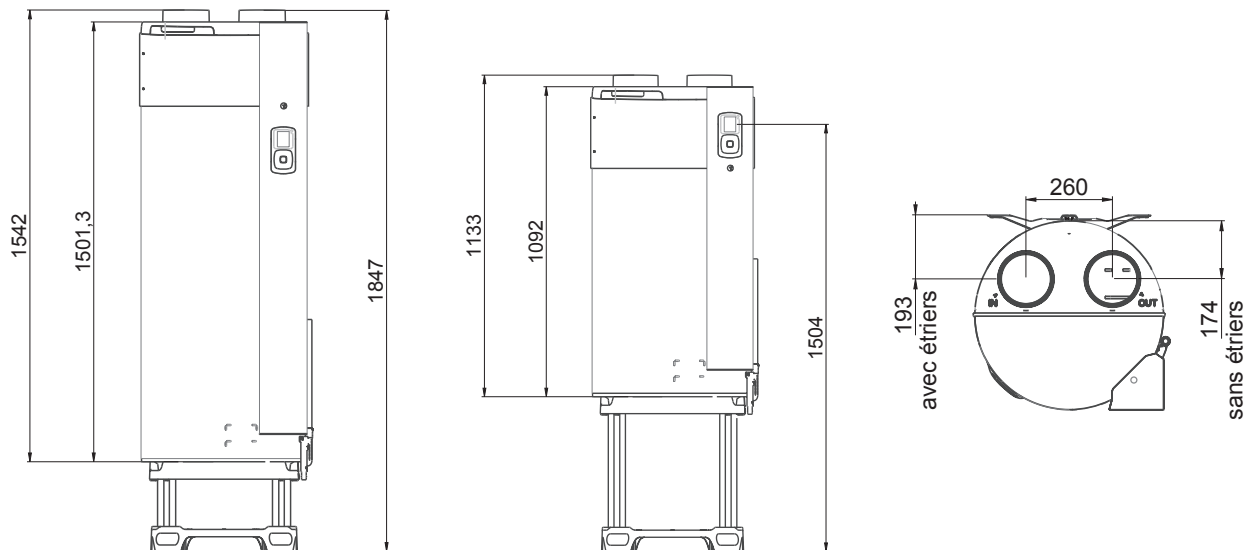
- Pompe à chaleur haute performance.
- Monobloc tout intégré : pas d'intervention à prévoir sur la partie thermodynamique lors de l'installation.
- Filtre de protection de l'échangeur lavable et amovible par l'avant.

(1) Concerne uniquement la cuve. Par rapport aux chauffe-eau protégés par une simple anode magnésium (blindé), dans le cas des eaux agressives. Sous réserve de l'utilisation de l'eau potable des réseaux conformes aux normes en vigueur ; avec un adoucisseur, la dureté de l'eau doit rester supérieure à 8°F. (2) EN16147 à débit maxi. (3) Puissance acoustique issue du rapport d'essai acoustique CETIAT n° 1662335.

\* Puissance pondérée (W-Th-C) hygro B configuration T4, 1 SdB, 1 WC avec réseau linéaire.



## + Dimensions



## + Accessoires

### Trépied universel :

- Ajustable en hauteur.
- Obligatoire en cas d'absence de mur porteur.
- Permet d'intégrer le chauffe-eau dans un placard.

Réf. : 009243



### Trépied plafond bas :

- Alternative dans le cas d'une installation en placard et/ou en cas de hauteur sous plafond de 2,20 m.

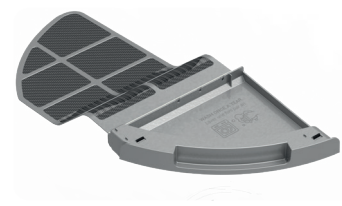
Réf. : 350007



### Filtre lavable :

- Lavable à l'eau savonneuse.
- Passe au lave-vaisselle.

Réf. : 350008

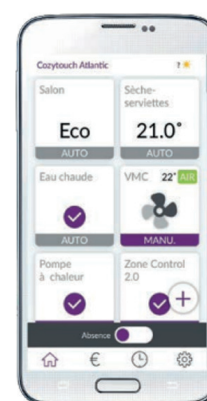




## + Pilotage et connectivité

Le chauffe-eau thermodynamique individuel sur air extrait Aquacosy est compatible avec l'application Atlantic Cozytouch.

Atlantic Cozytouch est la première application qui permet d'accéder à distance à toutes les fonctionnalités du chauffe-eau thermodynamique Aquacosy d'Atlantic.



1

Prenez la main sur votre chauffe-eau

Réglez le mode de fonctionnement du chauffe-eau et le nombre de douches souhaitées selon votre besoin.

2

Visualisez les gains énergétiques et économiques

Affichez la consommation électrique ainsi que le taux d'utilisation d'énergie renouvelable du chauffe-eau.

## + Boîtier de commande

Réglage et visualisation en temps réel du mode de fonctionnement :

### Mode **AUTO**

- Gestion de manière intelligente de la production d'eau chaude pour un meilleur confort et garantissant une performance optimale.

### Mode **MANUEL**

- Réglage manuel de 1 à 3 douches pour le chauffe-eau 100 L et de 3 à 5 douches pour le chauffe-eau 185 L.

### Mode **MANUEL ECO**

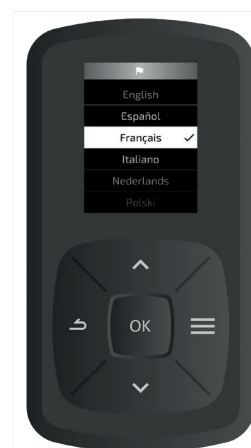
- Fonctionnement économique (pompe à chaleur seule).  
Recommandé lorsque le chauffe-eau est raccordé électriquement en fonctionnement permanent (fonctionnement heures creuses/heures pleines inactif).

### Mode **ABSENCE**

- Programmation du nombre de jours d'absence. Fonctionnement seul de la VMC durant cette période.
- Relance de la production d'eau chaude 24h avant le retour + cycle anti-légionelle.

### Mode **BOOST**

- Augmentation ponctuelle de la production d'eau chaude durant la période souhaitée (durée réglable de 1 à 7 jours). Fonction marche forcée (pompe à chaleur + résistance) pour une chauffe complète du ballon.



# Un accompagnement à chaque étape de votre projet.

**atlantic** **PRO**  
**Services**



Notre vocation ? Vous accompagner à chaque étape de votre projet avec notre assistance gratuite.



Au téléphone



En ligne



Sur le site

## Des services sur mesure basés en France

### Collectif & tertiaire

Pompes à chaleur Air/Air  
et traitement de l'air

**Avant-Vente**  
Études techniques  
et chiffrage.

04 72 10 27 70

**Commandes  
et livraisons**  
Délais, prix et livraisons.

04 72 10 21 15

**Après-Vente**  
Assistance, pièces de  
rechange et garanties.

04 72 10 60 28



Pompes à chaleur,  
chaufferies et  
sous-stations

**Avant-Vente**  
Études techniques  
et chiffrage.

01 41 98 30 00

**Commande  
de produits finis**  
Délais, prix et livraisons.

03 85 35 21 21

**Après-Vente**  
Assistance, pièces de  
rechange et garanties.

03 51 42 70 03

### Industrie

Chaudières vapeur,  
eau surchauffée  
& fluide thermique

**Avant-Vente**  
Études techniques  
et chiffrage.

contact.industrie  
@groupe-atlantic.com

**Commande  
de produits finis**  
Délais, prix et livraisons.

contact.industrie  
@groupe-atlantic.com

**Après-Vente**  
Assistance, pièces de  
rechange et garanties.

01 85 32 00 30

### Espace SAV

Pièces de rechange,  
garanties, documentations,  
vidéos...



[www.atlantic-pros.fr /](http://www.atlantic-pros.fr/)  
Rubrique «ESPACE SAV»

### Formations

Bénéficiez de formations en  
présentiel ou à distance  
pour développer vos  
compétences.

04 72 10 27 69

[www.atlantic-pros.fr /](http://www.atlantic-pros.fr/)  
Rubrique «FORMATION»

**atlantic** **systemes**