



PASARÁN A SER
atlantic

CATÁLOGO DE PRODUCTO 2026

LA GAMA MÁS COMPLETA EN SOLUCIONES COLECTIVAS



Este Catálogo es una guía para elegir las mejores soluciones térmicas en nuevas instalaciones y renovación de instalaciones existentes.

Responde a criterios de eficiencia, soluciones para cualquier instalación y reducidos costes de inversión.

GARANTÍA GROUPE ATLANTIC

La vigencia de la garantía comienza en la fecha de puesta en marcha del equipo o como máximo 6 meses después de la entrega de los equipos en obra. Consulte las particularidades de cada modelo.



1 AÑO



2 AÑOS



3 AÑOS



5 AÑOS



10 AÑOS

PRESTACIONES DE LOS PRODUCTOS



CALDERA DE CONDENSACIÓN

Las calderas de condensación aprovechan la energía residual de los humos, tanto el calor sensible como el latente del vapor de agua contenido en ellos. Con esta tecnología se obtiene el mejor rendimiento posible de una caldera.



PRESIÓN OPCIONAL MÁXIMA DE SERVICIO

Las calderas presurizadas pueden fabricarse con presiones de servicio de 4 a 10 bar para satisfacer cualquier necesidad de altura manométrica de la instalación.



REGULACIÓN ELECTRÓNICA

Los reguladores electrónicos Navistem B2000/B3000/B3100 y ACVMax, permiten gestionar la cascada de varias calderas así como la regulación de circuitos. La comunicación con la instalación puede realizarse mediante protocolo de comunicación abierto (MODBUS) o gestión remota a través de IP utilizando los correspondientes accesorios.



COMPATIBLE CON HIDRÓGENO

El compromiso de Groupe Atlantic con el medio ambiente se traduce en adaptar nuestra amplia gama de calderas con instalaciones de hasta un 20 % de hidrógeno. Lo que resulta en una disminución de emisiones de CO₂ y la consecuente huella de carbono.



BAJO NOX

El diseño del cuerpo de la caldera y quemadores de Groupe Atlantic garantizan un bajo nivel de emisiones contaminantes de NOx siendo así más respetuosos con el medio ambiente.



TRANSPORTE INCLUIDO

Algunas de las calderas y productos del Groupe Atlantic incluyen servicio de transporte gratuito por carretera dentro del territorio nacional. Por favor consulte las condiciones a su responsable comercial.



TOTALECO

Añadiendo Totaleco a la caldera conseguimos un mejor rendimiento y la homologación como calderas de condensación.



REFRIGERANTES

La gama de bombas de calor ofrece un abanico de opciones en cuanto al refrigerante utilizado, R410a, R32 o R290. Así, según requerimientos de la instalación, se puede seleccionar el más idóneo en cuanto a temperatura y potencia.

CREADORES DE SOLUCIONES GLOBALES DE CONFORT TÉRMICO



Groupe Atlantic y, especialmente, sus marcas ACV e Ygnis son pioneras en soluciones globales para instalaciones centralizadas, especialistas en ACS y calefacción, que llevan varias décadas proponiendo tecnología y potencia en instalaciones a medida con soluciones de alto rendimiento, confort y eficiencia energética.

Calidad, innovación y eficiencia energética son los tres pilares que hacen de ACV-YGNIS el referente del sector. Con más de un siglo de experiencia, los productos ACV-YGNIS cumplen con los más altos estándares de calidad a la vez que contribuyen a la reducción del impacto ambiental.

La misión de Groupe Atlantic es transformar las energías disponibles en bienestar duradero, creando soluciones de confort térmico eco-eficientes, accesibles para todos y adaptadas a cada uno.

FUNDADO EN 1968, GROUPE ATLANTIC ES:

- Actor principal del sector de soluciones para el confort térmico
- 13.000 empleados
- 3.000 M€ de volumen de negocio
- 31 plantas industriales, 11 de ellas en Francia
- 4 % del volumen de negocio dedicado a I+D
- 18 marcas estratégicas
- Experiencia en todas las energías y todas las tecnologías
- Presencia internacional, 70 países
- Millones de usuarios en todo el mundo

ALGUNAS MARCAS DE GROUPE ATLANTIC ALREDEDOR DEL MUNDO



SOLUCIONES ECOEFICIENTES PARA CUALQUIER SECTOR

Cada sector económico presenta necesidades específicas de calefacción y agua caliente sanitaria, desde la alta producción requerida en la industria hasta a la estricta regulación en el ámbito sanitario. Cada solución debe adaptarse para garantizar funcionalidad, sostenibilidad y cumplimiento normativo.



OCIO Y SERVICIOS

ACV-YGNIS es el fabricante de referencia para aplicaciones térmicas de gran potencia del sector ocio y servicios. Ya se trate de centros deportivos, hoteles o superficies comerciales, las soluciones ACV-YGNIS se adaptan a cualquier necesidad, por elevada que sea o la aplicación a la que esté destinada.



INDUSTRIAL

Las aplicaciones industriales son el origen de ACV-YGNIS. La esencia de la empresa nace en el diseño y fabricación de calderas para uso en procesos industriales. La producción de agua caliente, agua sobrecalentada y vapor, en cualquier condición y volumen, es nuestra especialidad.



RESIDENCIAL

Las viviendas necesitan sistemas de climatización y ACS para garantizar el bienestar y la salud de las personas. Estos servicios suponen entorno al 70 % de consumo de energía del edificio. ACV-YGNIS ofrece una amplia gama de soluciones colectivas para satisfacer estas necesidades de forma eficiente y con el mayor retorno de la inversión.



SANITARIO

El sector sanitario es especialmente exigente con sus sistemas de calefacción y de producción de ACS, ya que ésta se utiliza en una gran variedad de actividades críticas como la desinfección, la limpieza de instrumental médico y las duchas para pacientes. La experiencia de ACV-YGNIS hace de sus equipos la mejor elección para este tipo de instalaciones, donde la excelencia es una obligación.

COMPROMETIDOS CON LA EFICIENCIA ENERGÉTICA

LA AEROTERMIA EN EL MARCO NORMATIVO ACTUAL

El Código Técnico de Edificación 2019 (CTE) introduce nuevos límites de consumo tanto para obra nueva como para reformas. Por un lado, la HE0 limita el consumo total de energía primaria y de energía primaria no renovable. Por otro, la HE4 establece la contribución mínima de energía renovable para cubrir la demanda de ACS. En este marco,

la aerotermia destaca como una solución eficiente en calefacción, refrigeración y ACS gracias a su alto rendimiento, consolidándose como una tecnología ideal para reemplazar las fuentes de energía convencionales por renovables.

La evolución hacia una mayor eficiencia energética en sistemas de calefacción y agua caliente sanitaria es imparable, y viene de la mano de una tecnología específica: la aerotermia. La nueva generación de bombas de calor optimiza el consumo, reduce las emisiones y aumenta el rendimiento de las instalaciones.

UNA SOLUCIÓN TANTO PARA OBRA NUEVA COMO PARA RENOVACIÓN

La aerotermia es una tecnología de alta eficiencia energética, con un rendimiento de entre 3 y 4 kWh de calor por cada kWh de electricidad consumida. En obra nueva, puede integrarse fácilmente desde el diseño inicial, mientras que en renovaciones puede adaptarse a radiadores, suelo radiante, depósitos de ACS u otros sistemas existentes, especialmente cuando se trata de equipos de alta temperatura de

impulsión. Por otro lado, los equipos de aerotermia minimizan espacio ocupado, ya que ofrece calefacción, ACS y refrigeración, lo que la convierte en una solución ideal tanto para liberar espacio de cubiertas como para sustituir equipos antiguos en salas de máquinas.



HIBRIDACIÓN DE TECNOLOGÍAS, EL FUTURO DE LAS INSTALACIONES TÉRMICAS

Una solución híbrida que combina caldera y aerotermia ofrece muchas ventajas en términos de eficiencia, sostenibilidad y flexibilidad:

EFICIENCIA

La aerotermia es muy eficiente en condiciones moderadas, mientras que la caldera puede suplir las necesidades en condiciones más extremas. Esto permite optimizar el consumo energético, utilizando la aerotermia cuando es más eficiente y la caldera cuando es necesario.

AHORRO

Una caldera tiene un coste de inversión inferior al de una aerotermia, mientras que un sistema de aerotermia disminuye los costes de operación a largo plazo. Al combinar ambas tecnologías de la forma correcta, se aprovecha lo mejor de cada una, optimizando el retorno de la inversión.

FIABILIDAD

Al tener dos fuentes de energía, el sistema puede garantizar un suministro de calefacción y agua caliente más constante y seguro, ya que, si uno de los sistemas falla o no es suficiente, el otro puede complementar la demanda.

VERSATILIDAD

Este tipo de soluciones híbridas se pueden adaptar a diferentes tipos de edificaciones y necesidades de consumo, lo que las hace ideales tanto para renovaciones como para nuevas construcciones, permitiendo un control más preciso del confort térmico.

ÍNDICE

GUÍA DE SELECCIÓN

CALEFACCIÓN

CALDERAS PREMEZCLA DE GAS

CALDERAS DE CONDENSACIÓN



DE PIE
De 40 a 1.200 kW

VARMAX 2 TWIN
De 550 a 1.200 kW

VARMAX 2
De 120 a 600 kW

VARBLOK
De 100 a 750 kW

CONDENSINOX
De 40 a 100 kW



MURAL
De 35 a 150 kW

VARFREE EVO
De 35 a 150 kW



BAJA TEMPERATURA
De 14 a 300 kW

EFFIPAC R410
De 100 a 300 kW

EFFIPAC R32
De 14 a 70 kW



ALTA TEMPERATURA
De 15 a 65 kW

APTAE R290
65 kW

NUEVO

APTAE R290
De 15 a 50 kW

CALDERAS PRESURIZADAS (3 PASOS DE HUMO, GAS/GASÓLEO)

CALDERAS DE BAJA TEMPERATURA



DE PIE
De 70 a 23.000 kW

LRB
De 12.000 a 23.000 kW

LRR
De 1.150 a 10.000 kW

LR
De 630 a 895 kW

LRP-NT PLUS
De 70 a 580 kW

CALDERAS DE CONDENSACIÓN



DE PIE
De 70 a 3.000 kW

VARMEGA EVO
De 810 A 1.250 kW

NUEVO

VARJET
De 70 a 625 kW

EQUIPAMIENTO

FILTRO MAGNÉTICO



De 2 a 28 m³/h

MAG'NET EVO 78

BOX

DE ACS, CALEFACCIÓN E INDUSTRIALES



EQUIPOS AUTÓNOMOS DE CUBIERTA
De 15 a 2.500 kW

BOX 76

CALDERAS PRESURIZADAS (3 PASOS DE HUMO GAS/GASÓLEO)

RECUPERADOR



De 95 a 6.470 kW

TOTALECO TURBO
De 400 a 1.430 kW

TOTALECO
De 95 a 6.470 kW

AGUA CALIENTE SANITARIA

GENERACIÓN POR INTERCAMBIO



SEMI INSTANTÁNEO
De 14 a 1.108 kW

HEAT SWITCH 2 SI
De 14 a 1.108 kW



INSTANTÁNEO
De 14 a 1.108 kW

HEAT SWITCH 2 I
De 14 a 1.108 kW

GENERACIÓN DOBLE SERVICIO A GAS



TANK IN TANK
De 25 a 120 kW

NUEVO

HEATMASTER EVO 2
De 25 a 120 kW

84

86

88

ÍNDICE

GUÍA DE SELECCIÓN

AGUA CALIENTE SANITARIA

INTERACUMULADORES



TANK IN TANK
De 320 a 800 l

SMART
De 320 a 600 l

90

HR I
(tomas inferiores)
De 320 a 800 l

92

HR S
(tomas superiores)
De 320 a 800 l

94

ELARA 1CO PLUS
(1 serpentín gran superficie)
De 500 a 3.000 l

96

ELARA 1CO
(1 serpentín)
De 500 a 2.000 l

98



SERPENTIN
De 500 a 3.000 l

ELARA 2CO
(2 serpentines)
De 500 a 2.000 l

100

ACUMULACIÓN ACS



ACUMULACIÓN
ACS
De 500 a 3.000 l

LCT INOX
(Acero inoxidable dúplex)
De 500 a 2.000 l

102

LCT
(Vitrificado)
De 500 a 3.000 l

104

DEPÓSITOS DE INERCIA



DEPÓSITO INERCIA
De 150 a 5.000 l

LCT COLD
(Calefacción y Refrigeración)
De 150 a 2.000 l

106

LCT P
(Calefacción)
De 500 a 5.000 l

108

SOLAR

CAPTADORES SOLARES

VERTICAL Y HORIZONTAL



De 2 a 3 m²

**GREENSUN+ DB/
GREENSUN+ S**
De 2 a 3 m²

116

CALDERAS INDUSTRIALES

ACS Y CALEFACCIÓN ELÉCTRICA

DOBLE SERVICIO CON ACUMULACIÓN Y SOLO CALEFACCIÓN



ELÉCTRICA
De 14 a 260 kW

E-TECH S
De 14 a 29 kW

122

E-TECH P
De 57 a 260 kW

123

ACS Y CALEFACCIÓN GAS/GASÓLEO

DOBLE SERVICIO CON ACUMULACIÓN



TANK IN TANK
De 25 a 55 kW

DELTA PRO
(gas / gasóleo)
De 25 a 55 kW

124



TANK IN TANK
De 70 a 198 kW

HEAT MASTER N
(gas / gasóleo)
De 70 a 154 kW

126

HEAT MASTER 201
(gas)
198 kW

128

GAS/GASÓLEO

AGUA



De 175 a 900 kW

FBG
(2 pasos)
De 175 a 900 kW

130

QUEMADORES



De 76 a 24.880 kW

ETNA GAS
De 76 a 24.880 kW

146

GAS/GASÓLEO

VAPOR



De 250 a 35.000 kg/h

ESB
(3 pasos, 2 bombas)
De 1.000 a 3.000 kg/h

140

ESB
(3 pasos, 2 bombas)
De 4.000 a 35.000 kg/h

142

CALDERAS DE RECUPERACION



EQUIPOS A MEDIDA
SEGÚN ORIGEN
DE HUMOS

WHB
(agua)
De 100 a 10.000 kW
(vapor)
De 100 a 14.000 kg/h

144

AGUA SOBRECALENTADA



De 70 a 10.000 kW

EUROMAX S
(3 pasos)
De 1.170 a 10.000 kW

136

HDR
(2 pasos, 2 bombas)
De 250 a 1.500 kg/h

138

NUEVO

NAR
De 70 a 930 kW

132

CALEFACCIÓN

Bomba de calor monobloc aire-agua de alta y baja temperatura con refrigerante R410, R32 y el nuevo refrigerante ecológico R290, temperatura máxima de impulsión de hasta 78 °C y una gama completa de 14 a 300 kW. Para aplicaciones de calefacción, refrigeración y ACS.

Calderas modulantes, de premezcla de gas, con una gama completa de 35 kW a 1.200 kW. Soluciones de condensación en formato mural o de pie. Fabricadas en acero inoxidable. Emisiones NOx clase 6. Kits hidráulicos para cascada premontados hasta 1.800 kW.

Calderas presurizadas de calefacción para equipar con quemador de gas o gasóleo, rango de potencias de 70 kW a 23.000 kW. Fabricadas en acero (baja temperatura) o acero inoxidable (condensación) y diseño de hogar para condiciones de bajo NOx.

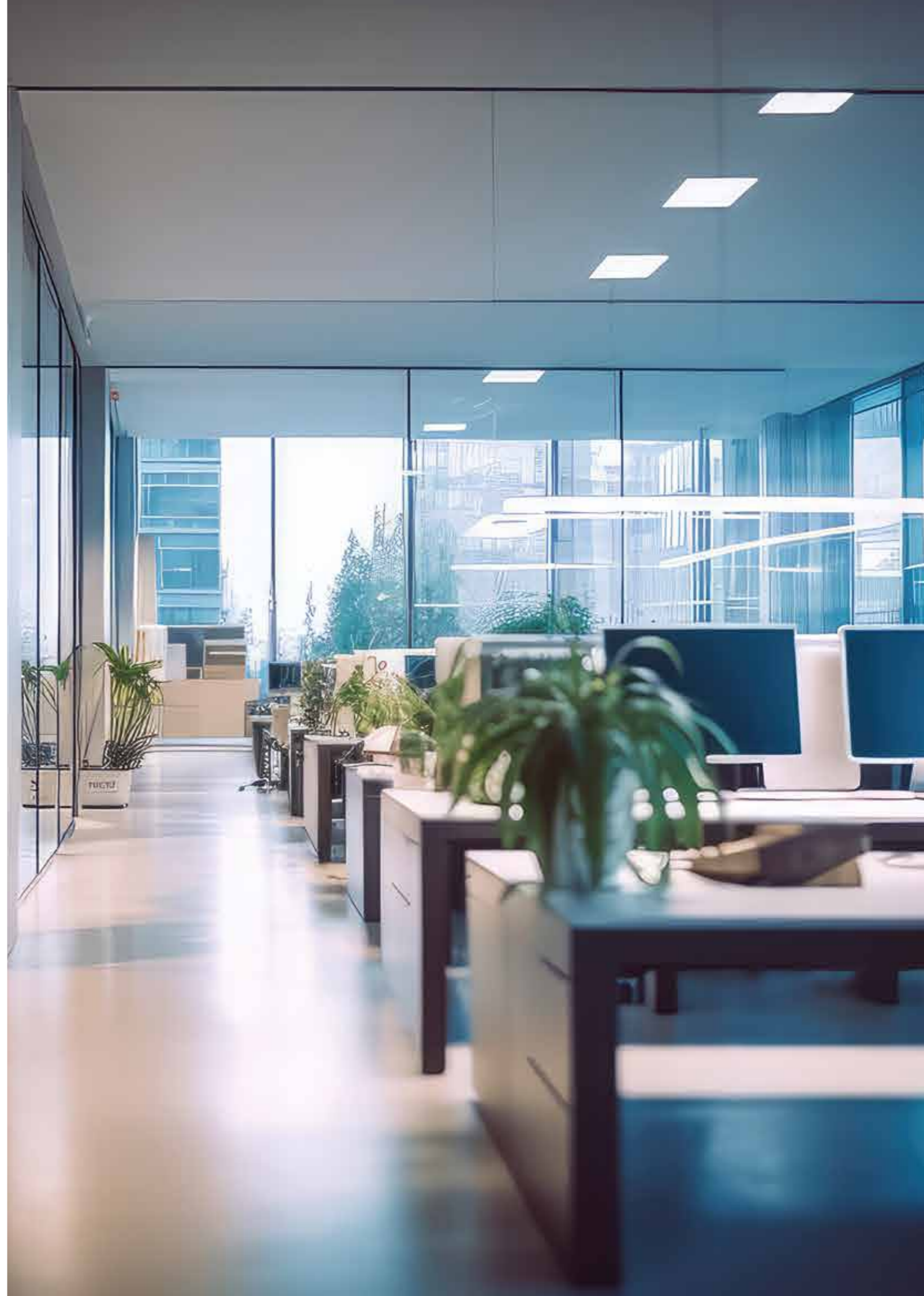
Recuperadores de humos para montar en calderas presurizadas de calefacción e industriales, hasta 6.470 kW, fabricados en acero inoxidable.

AEROTERMIA

APTAE R290
EFFIPAC R32
EFFIPAC R410

CALDERAS Y EQUIPAMIENTOS

VARFREE EVO
CONDENSINOX
VARBLOK
VARMAX 2 / VARMAX 2 TWIN
VARJET
VARMEGA EVO
LRK
LRP NT PLUS / LR / LRR / LRB
TOTALECO / TOTALECO TURBO
BOX
MAG'NET EVO



CALEFACCIÓN

RENOVABLES

AEROTERMIA



ALTA TEMPERATURA

APTAE R290

De 15 a 50 kW

E-LITE

APTAE R290

65 kW

NAVISTEM T4100



BAJA TEMPERATURA

EFFIPAC R32

De 14 a 70 kW

i-CR HI-T2

EFFIPAC R410

De 100 a 300 kW

i-CR HI-T2

CALDERAS PREMEZCLA DE GAS

CALDERAS DE CONDENSACIÓN



MURAL

VARFREE EVO

De 35 a 150 kW

NAVISTEM B3100



DE PIE

CONDENSINOX

De 40 a 100 kW

NAVISTEM B3000

VARBLOK

De 100 a 750 kW

NAVISTEM B3000

VARMAX 2

De 120 a 600 kW

NAVISTEM B4000

VARMAX 2 TWIN

De 550 a 1.200 kW

NAVISTEM B4000

CALDERAS PRESURIZADAS (3 PASOS, GAS/GASÓLEO)

CALDERAS DE BAJA TEMPERATURA



DE PIE

VARJET

De 70 a 625 kW

NAVISTEM B1000 B2000

VARMEGA EVO

De 810 A 1.250 kW

NAVISTEM B1000 B2000

LRK

De 530 a 3.000 kW

NAVISTEM B1000 B2000



DE PIE

LRP-NT PLUS

De 70 a 580 kW

NAVISTEM B1000 B2000

LR

De 630 a 895 kW

NAVISTEM B1000 B2000

LRR

De 1.150 a 10.000 kW

NAVISTEM B1000 B2000

LRB

De 12.000 a 23.000 kW

NAVISTEM B1000 B2000



RECUPERADORES INOX

TOTALECO

De 95 a 6.470 kW

TOTALECO TURBO

De 400 a 1.430 kW

0 KW	50 KW	100 KW	150 KW	200 KW	250 KW	300 KW	350 KW	400 KW	450 KW	500 KW	600 KW	700 KW	800 KW	900 KW	1.000 KW	2.000 KW	3.000 KW	4.000 KW	5.000 KW	10.000 KW	15.000 KW	20.000 KW	25.000 KW	REGULACIÓN
------	-------	--------	--------	--------	--------	--------	--------	--------	--------	--------	--------	--------	--------	--------	----------	----------	----------	----------	----------	-----------	-----------	-----------	-----------	------------

APTAE R290

6 MODELOS DE 15 A 50 KW

Bomba de calor aerotérmica monobloc aire-agua de alta temperatura para calefacción, refrigeración y producción de ACS.



Garantía de 2 años

A+++ 15 y 18 kW
A++ 23, 27, 40 y 50 kW
(D → A+++)*



- Refrigerante natural y ecológico R290 (PCA de 3).
- Alto rendimiento energético COP hasta 4,94 (A7/W35) y EER hasta 5,37 (A35/W18).
- Clasificación energética hasta A+++.
- Hasta 75 °C de temperatura de impulsión de agua.
- Funcionamiento hasta con -20 °C de temperatura exterior.
- Sin necesidad de manipulación de refrigerante.
- Posibilidad de conexión de varias unidades en cascada combinando cualquier modelo de la gama de bomba de calor.
- Integración con Modbus RS485.

CARACTERÍSTICAS

		AHP 70-15	AHP 70-18	AHP70-23	AHP70-27	AHP70-40	AHP70-50
Potencia calorífica +7°C/+35°C	kW	16,33	18,72	22,80	27,30	40,10	50,00
Potencia absorbida +7°C/+35°C	kW	3,30	4,05	4,78	6,21	9,80	11,90
COP +7°C/+35°C		4,94	4,62	4,77	4,35	4,10	4,20
Potencia calorífica +7°C/+45°C	kW	15,84	18,10	22,20	27,00	39,00	48,90
Potencia absorbida +7°C/+45°C	kW	3,91	4,71	5,84	7,50	11,30	14,22
COP +7°C/+45°C		4,05	3,84	3,80	3,64	3,45	3,44
Potencia calorífica +7°C/+55°C	kW	15,24	17,47	21,60	26,30	38,00	47,90
Potencia absorbida +7°C/+55°C	kW	4,52	5,42	6,79	8,74	13,10	16,50
COP +7°C/+55°C		3,36	3,23	3,18	3,01	2,90	2,90
Potencia calorífica +7°C/+65°C	kW	14,46	16,46	21,20	25,80	38,40	45,80
Potencia absorbida +7°C/+65°C	kW	5,25	6,16	7,97	10,30	16,00	18,80
COP +7°C/+65°C		2,76	2,68	2,66	2,50	2,40	2,44
Eficiencia energética 35 / 55°C*		A+++ / A++			A++/A+		
Potencia frigorífica 35°C/+18°C	kW	12,90	13,94	21	27,9	34,50	37,00
Potencia absorbida 35°C/+18°C	kW	2,40	2,69	4,38	6,43	8,10	8,53
EER 35°C/+18°C		5,37	5,18	4,79	4,34	4,26	4,36
Potencia frigorífica 35°C/+7°C	kW	12,41	13,75	18,90	22,30	28,90	34,10
Potencia absorbida 35°C/+7°C	kW	3,71	4,34	5,89	7,19	9,20	11,00
EER 35°C/+7°C		3,35	3,16	3,21	3,10	3,14	3,10
Potencia sonora dB(A)	dB(A)	62		64	65	81	82
Dimensiones l x p x h	mm	1100 x 510 x 1447		1610 x 710 x 1270		1895 x 1110 x 1920	
Peso en funcionamiento	kg	174		254	264	542	557
Tipo de compresor		Rotativo doble inverso DC			Scroll DC Inverte		
Compresores	Nº	1			2		
Cantidad refrigerante R290	kg	1,27		1,7	2,1	3,15	3,50
Temperatura máxima en producción de ACS	°C	75		78		78	
Temperatura máxima en calefacción	°C	75		78		78	
Temperatura mínima en refrigeración	°C	5					
Volumen agua mínimo instalación	L	70		175	225	365	415
Caudal nominal agua [A7W35]	L/s	0,78	0,87	0,65	0,79	1,14	1,43
Caudal nominal agua [A35W7]	L/s	0,57	0,66	0,90	1,07	1,38	1,63
Diám. Entrada - salida circuito primario		G1"		1" 1/4 M		1" 1/2 (DN40)	
Temp. exterior mín. y máx. en modo calor	°C	-20 / 20					
Temp. exterior mín. y máx. en modo frío	°C	10 / 46					
Temp. exterior mín. y máx. en modo ACS	°C	-20 / 43		-20 / 45			
Alimentación		400V/3/50Hz			400V/3P+N+T/50Hz		
Potencia máxima absorbida (con kit antihielo)	kW	7,7	8,2	11,0	13,0	23	27
Intensidad máxima absorbida (con kit antihielo)	A	15,8	16,5	19,0	21,0	38	45
Sección alimentación (máximo 10 m)		5 x 4 mm ²		5 x 6 mm ²		5 x 10 mm ²	

*Clase energética del producto en una escala de D a A+++.

SUMINISTRO

Compresor inverter • Ventiladores axiales brushless EC • Bomba de alta eficiencia con modulación PWM • Termostato táctil e-LITE • Válvula de expansión electrónica • Caudalímetro • Válvula de seguridad en lado hidráulico • Contacto ON/OFF externo • Intercambiador de placas de acero inoxidable AISI 304 de baja pérdida de carga • Batería optimizada de cobre y aletas de aluminio hidrofílicas • Resistencia antihielo en bandeja e intercambiador • Desfangador (no incluido en los modelos AHP70-40 y AHP70-50, obligatorio incluir el accesorio de código 092364)

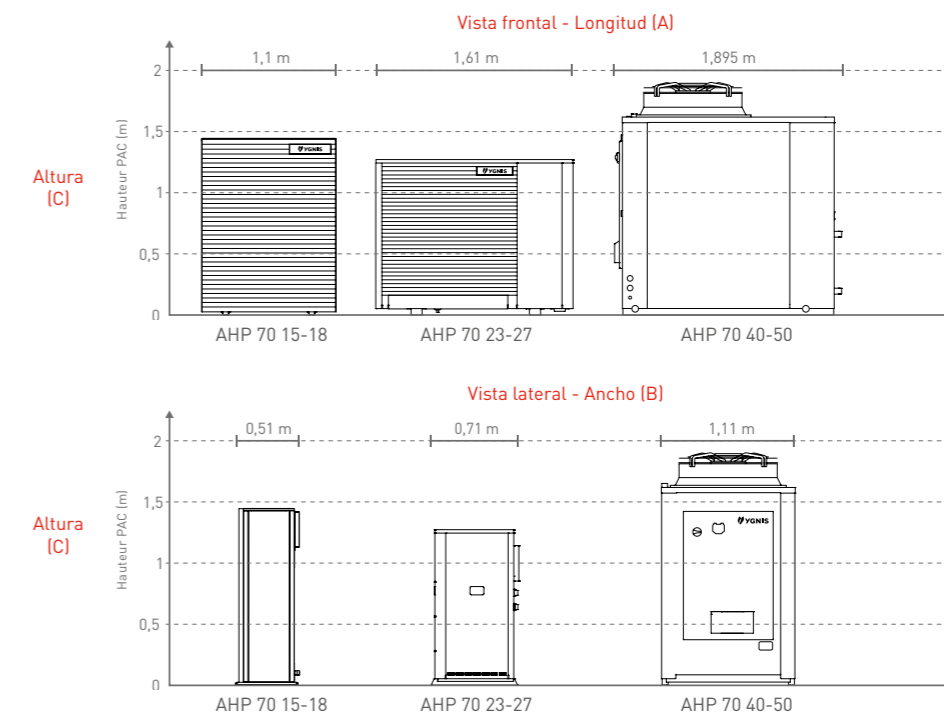
OPCIONALES BAJO PEDIDO

Tratamiento anticorrosion de aletas • Kit de conexiones electricas GI • Muy bajo nivel sonoro (modelos 40/50)

DIMENSIONES*

Modelos	A	B	C
	mm		
AHP 70-15	1100	510	1447
AHP 70-18			
AHP 70-23			
AHP 70-27	1602	700	1264
AHP 70-40			
AHP 70-50	1895	1110	1920

*Las dimensiones indicadas pueden variar sin previo aviso. En caso de distancias críticas, por favor consulte.



TARIFA

Modelos	Código
APTAE AHP70-15	092281
APTAE AHP70-18	092282
APTAE AHP70-23	092283
APTAE AHP70-27	092284
APTAE AHP70-40	092285
APTAE AHP70-50	092286

APTAE R290

I MODELO DE 65 KW

Bomba de calor aerotérmica monobloc aire-agua de alta temperatura para calefacción, refrigeración y producción de ACS.



Garantía de 2 años

A++ 65 kW
(D → A+++)*

NUEVO



- Refrigerante natural y ecológico R290 (GWP casi nulo).
- Alto rendimiento energético con un COP hasta 4,60 para A7/W35 y hasta un 3,23 para A7/W55.
- Clasificación energética A++.
- Hasta 70°C de temperatura de impulsión de agua.
- Funcionamiento hasta -20°C de temperatura exterior.
- Instalación sin necesidad de manipulación de refrigerante.
- Posibilidad de conexión de varias unidades en cascada sin usar ningún opcional.
- Incluida pasarela Modbus RS485.

CARACTERÍSTICAS

		AHP70-65	
Código		090990	
Carga		PARCIAL	TOTAL
Potencia calorífica +7°C/+35°C	kW	40,90	63,90
Potencia absorbida +7°C/+35°C	kW	8,90	17,70
COP +7°C/+35°C		4,60	
Potencia calorífica +7°C/+45°C	kW	38,90	69,00
Potencia absorbida +7°C/+45°C	kW	10,40	21,10
COP +7°C/+45°C		3,73	
Potencia calorífica +7°C/+55°C	kW	38,30	72,70
Potencia absorbida +7°C/+55°C	kW	11,90	24,50
COP +7°C/+55°C		3,23	
Potencia calorífica +7°C/+65°C	kW	36,70	71,20
Potencia absorbida +7°C/+65°C	kW	13,80	28,10
COP +7°C/+65°C		2,65	
Eficiencia energética 35 / 55°C		A++	
Potencia frigorífica 35°C/+18°C	kW	42,1	72,1
Potencia absorbida 35°C/+18°C	kW	11,7	25,4
EER 35°C/+18°C		3,61	
Potencia frigorífica 35°C/+7°C	kW	32,8	58,7
Potencia absorbida 35°C/+7°C	kW	10,8	23,6
EER 35°C/+7°C		3,03	
Potencia sonora dB(A)	dB(A)	86,4	
Dimensiones L x p x h	mm	2300 x 1200 x 1500	
Peso en funcionamiento	kg	735	
Tipo de compresor		Scroll	
Compresores	Nº	2	
Cantidad refrigerante R290	kg	4,35	
Temperatura máxima en producción de ACS	°C	70	
Temperatura máxima en calefacción	°C	70	
Temperatura mínima en refrigeración	°C	7	
Volumen agua mínimo instalación	L	850	
Caudal nominal [A7W35]	L/s	2,22	
Caudal nominal [35W7]	L/s	1,94	
Diám. Entrada - salida circuito primario		G2"	
Temp. exterior mín. y máx. en modo calor	°C	-20 / +40	
Temp. exterior mín. y máx. en modo frío	°C	+5 / +45	
Temp. exterior mín. y máx. en modo ACS	°C	-20 / +40	
Alimentación		400V / 50Hz	
Potencia máxima absorbida (con kit antihielo)	kW	42,7	
Intensidad máxima absorbida (con kit antihielo)	A	70	
Sección alimentación (máximo 10 m)		5 x 16 mm ²	

*Clase energética del producto en una escala de D a A+++.

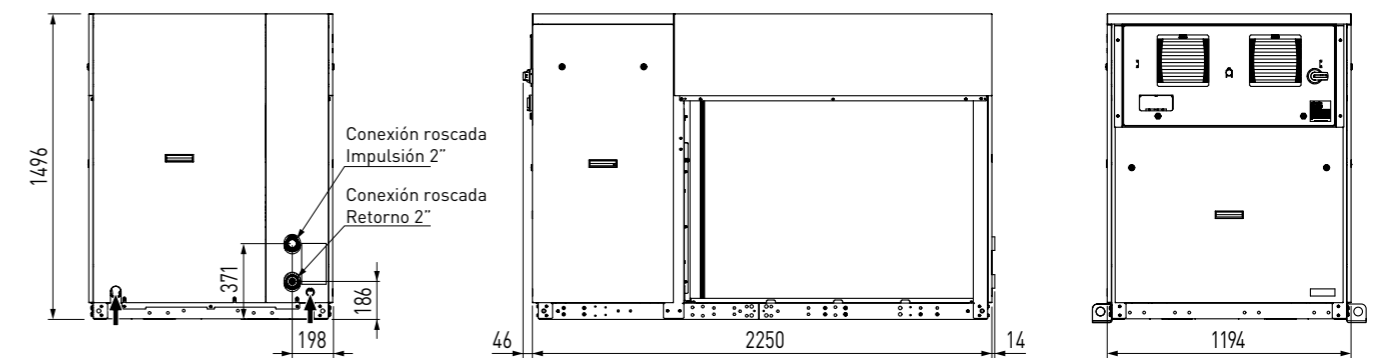
SUMINISTRO

Dos compresores ON/OFF en tándem • Ventiladores axiales brushless EC • Bomba de alta eficiencia con variador de frecuencia • Presostato electromecánico • Regulador electrónico • Válvula de expansión electrónica • Caudalímetro • Válvula de seguridad en lado hidráulico • Contacto ON/OFF externo • Contacto para el cambio de modo externo • Contacto externo 0-10V para el cambio de temperatura de consigna • Intercambiador de placas • Batería optimizada de cobre y aletas de aluminio con tratamiento antisalino • Desgasificador y purgador de aire automático • Detector de fugas • Pasarela Modbus • Gestión de cascada • Válvula antirretorno

OPCIONALES BAJO PEDIDO

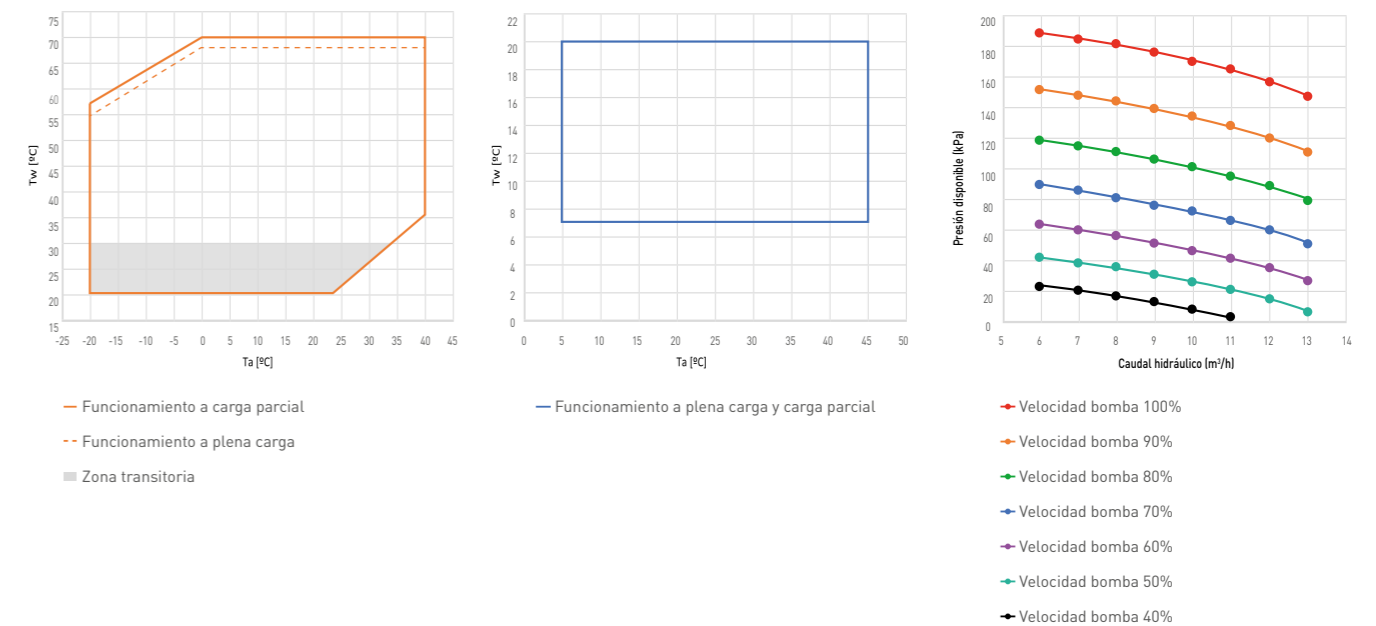
Antivibradores • Rejillas para la batería • Controlador Navistem T4100

DIMENSIONES*



*Las dimensiones indicadas pueden variar sin previo aviso. En caso de distancias críticas, por favor consulte.

LÍMITES DE FUNCIONAMIENTO - CURVA DE LA BOMBA HIDRÁULICA



TARIFA

Modelo	Código
APTAE AHP70-65	090990

EFFIPAC R32

6 MODELOS DE 14 A 70 KW

Bomba de calor aerotérmica monobloc aire-agua de baja temperatura para calefacción, refrigeración y producción de ACS.



Garantía de 2 años

A+++ 14 y 18 kW
 A++ 26, 32 y 50 kW
 A+ 70 kW
 (D → A+++)*



- Refrigerante ecológico R32 de bajo GWP.
- Alto rendimiento energético COP hasta 4,85 (A7/W35) y EER hasta 3,25 (A35/W7).
- Clasificación energética hasta A+++.
- Hasta 60°C de temperatura de impulsión de agua.
- Funcionamiento hasta con -20°C de temperatura exterior.
- Sin necesidad de manipulación de gases fluorados.
- Mínimo espacio, solo unidad exterior donde se integra el circuito frigorífico e hidráulico.
- Posibilidad de conexión de varias unidades en cascada.
- Integración con Modbus RS485.

CARACTERÍSTICAS

	AHP 60-14	AHP 60-18	AHP 60-26	AHP 60-32	AHP 60-50	AHP 60-70
Potencia calorífica +7°C/+35°C	kW 14,1	17,9	26	32,1	50,2	66,8
Potencia absorbida +7°C/+35°C	kW 2,91	4,07	6,44	7,84	12,2	16,3
COP +7°C/+35°C	4,85	4,4	4,04	4,09	4,11	4,1
Potencia calorífica +7°C/+45°C	kW 13,6	17,3	25,8	32,7	49,7	66,6
Potencia absorbida +7°C/+45°C	kW 3,55	4,92	7,86	9,9	15,4	20,4
COP +7°C/+45°C	3,82	3,52	3,28	3,3	3,23	3,26
Potencia calorífica +7°C/+55°C	kW 13,4	17,3	25,1	31,8	48,3	62
Potencia absorbida +7°C/+55°C	kW 4,35	5,99	9,51	12,1	18	23,8
COP +7°C/+55°C	3,09	2,88	2,64	2,64	2,68	2,61
Eficiencia energética 35 / 55°C*	A+++ / A++		A++ / A+		A+ / A+	
Potencia frigorífica 35°C/+18°C	kW 14	17,1	25,8	31,4	55,3	66
Potencia absorbida 35°C/+18°C	kW 2,59	3,59	5,5	7,08	13	16,6
EER 35°C/+18°C	5,40	4,76	4,68	4,44	4,25	3,98
Potencia frigorífica 35°C/+7°C	kW 11,5	15	18,7	26	36,3	53,2
Potencia absorbida 35°C/+7°C	kW 3,53	4,88	9,19	8,65	11,7	17,7
EER 35°C/+7°C	3,25	3,08	3,02	3,01	3,1	3,01
Potencia sonora	dB(A) 68	74	76	83	84	
Dimensiones l x p x h	mm 1.044 x 448 x 1.409	1.600 x 680 x 1.315		1.850 x 1.110 x 1.920		
Peso en funcionamiento	kg 136	141	240	255	540	600
Tipo de compresor	Twin Rotary DC Inverter			Scroll DC Inverter		
Compresores	Nº 1			2		
Cantidad refrigerante R32	kg 3,2	3,5	4,3	5,1	9,5	12
Temperatura máxima en producción de ACS	°C 60			58		
Temperatura máxima en calefacción	°C 60			58		
Temperatura mínima en refrigeración	°C 5					
Volumen agua mínimo instalación	L 60	70	110	389	522	
Caudal nominal agua [A7W35]	L/s 0,65	0,83	1,2	1,6	2,39	3,19
Caudal nominal agua [A35W7]	L/s 0,55	0,71	0,9	1,2	1,73	2,52
Diám. Entrada - salida circuito primario	1" M		1" 1/4 M		1" 1/2 (R)**	
Temp. exterior mín. y máx. en modo calor	°C -20 / 30		-20 / 35		-19 / 20 -19 / 20	
Temp. exterior mín. y máx. en modo frío	°C -10 / 46		-15 / 48		-10 / 46 -10 / 46	
Temp. exterior mín. y máx. en modo ACS	°C -20 / 40				-19 / 39 -19 / 39	
Alimentación	400 V 50 Hz					
Potencia máxima absorbida	kW 6,7	8,5	15	17,6	33	43
Intensidad máxima absorbida	A 9,7	12,2	21,7	25,4	52	68
Sección alimentación [máximo 30 m]	5 x 2,5 mm ²	5 x 4 mm ²	5 x 6 mm ²	5 x 16 mm ²		

*Clase energética del producto en una escala de D a A+++ **Conexión ranurada. Se recomienda adquirir el accesorio de conversión a rosca Gas.

SUMINISTRO

Compresor inverter • Ventiladores axiales brushless EC • Bomba de alta eficiencia con modulación PWM • Control electrónico V.415 instalado en planta • Válvula de expansión electrónica • Flusostato • Válvula de seguridad en lado hidráulico • Contacto ON / OFF externo • Intercambiador de placas de acero inoxidable AISI 304 de baja pérdida de carga • Batería optimizada de cobre y aletas de aluminio hidrofílicas • Resistencia antihielo en bandeja e intercambiador

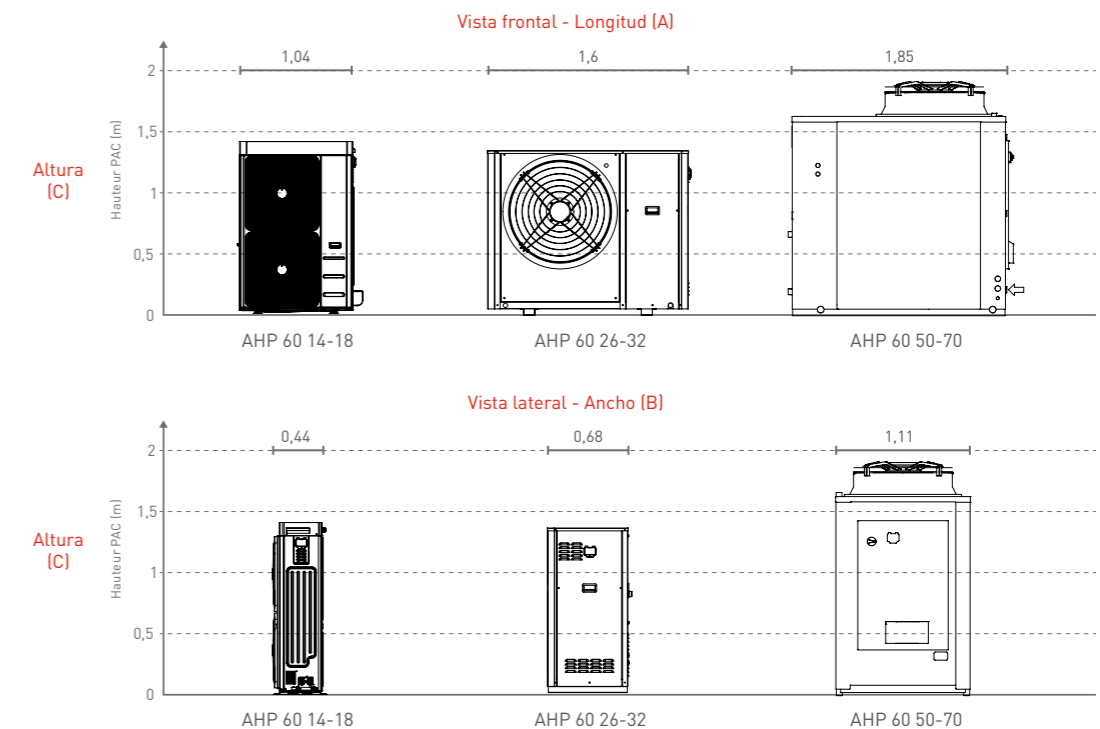
OPCIONALES BAJO PEDIDO

Tratamiento especial anticorrosión de aletas • Muy bajo nivel sonoro • Kit de conexiones eléctricas GI • Ventiladores con presión disponible para conducción

DIMENSIONES*

Modelos	A	B	C
	mm		
AHP 60-14	1044	448	1409
AHP 60-18			
AHP 60-26	1600	680	1315
AHP 60-32			
AHP 60-50	1850	1110	1920
AHP 60-70			

*Las dimensiones indicadas pueden variar sin previo aviso. En caso de distancias críticas, por favor consulte.



TARIFA

Modelos	Código
EFFIPAC AHP60-14	092252
EFFIPAC AHP60-18	092254
EFFIPAC AHP60-26	092256
EFFIPAC AHP60-32	092258
EFFIPAC AHP60-50	092260
EFFIPAC AHP60-70	092263

EFFIPAC R410

5 MODELOS DE 100 A 300 KW

Bomba de calor aerotérmica monobloc aire-agua de baja temperatura para calefacción, refrigeración y producción de ACS.



Garantía de 2 años

A++ 200 y 300 kW
A+ 100, 120 y 150 kW
(D → A+++)*



- Refrigerante R410A.
- Alto rendimiento energético COP hasta 4,09 (A7/W35) y EER hasta 3,95 (A35/W18).
- Clasificación energética hasta A++.
- Hasta 58°C de temperatura de impulsión de agua.
- Funcionamiento hasta con -10°C de temperatura exterior.
- Sin necesidad de manipulación de gases fluorados.
- Mínimo espacio, solo unidad exterior donde se integra el circuito frigorífico e hidráulico.
- Posibilidad de conexión de varias unidades en cascada.
- Integración con Modbus RS485.

CARACTERÍSTICAS		AHP 70-100	AHP 70-120	AHP 70-150	AHP 70-200	AHP 70-300
Potencia calorífica +7°C/+35°C	kW	112,6	125,1	154,1	207,3	316,1
Potencia absorbida +7°C/+35°C	kW	27,6	30,9	37,7	50,7	78,3
COP +7°C/+35°C		4,09	4,05	4,08	4,09	4,04
Potencia calorífica +7°C/+45°C	kW	108,3	120,1	147,9	198,1	303,3
Potencia absorbida +7°C/+45°C	kW	32,9	37,5	45,3	61,5	94,7
COP +7°C/+45°C		3,3	3,2	3,26	3,22	3,2
Potencia calorífica +7°C/+55°C	kW	103,5	115,7	141	189,7	290,6
Potencia absorbida +7°C/+55°C	kW	40,1	45,7	55,6	74,9	115,2
COP +7°C/+55°C		2,58	2,53	2,54		2,52
Eficiencia energética 35 / 55°C*			A+/A+			A++/A+
Potencia frigorífica 35°C/+18°C	kW	139	150,6	187,8	252	387,5
Potencia absorbida 35°C/+18°C	kW	36,5	42,7	47,7	63,8	100,5
EER 35°C/+18°C		3,81	3,53	3,94	3,95	3,86
Potencia frigorífica 35°C/+7°C	kW	102,8	113,1	137,9	186,9	289,1
Potencia absorbida 35°C/+7°C	kW	33,8	38,9	44,4	59,4	92,9
EER 35°C/+7°C		3,05	2,9	3,11	3,15	3,1
Potencia sonora	dB(A)		88		89	91
Dimensiones l x p x h	mm	2.860 x 1.100 x 2.350		4.060 x 1.100 x 2.350	2.860 x 2.200 x 2.350	4.060 x 2.200 x 2.350
Peso en funcionamiento	kg	1.190	1.220	1.540	2.070	2.900
Tipo de compresor		Scroll				
Compresores	Nº	2		4		
Cantidad refrigerante R410A	kg	28	32	42	22+22	47+45
Temperatura máxima en producción de ACS	°C	58				
Temperatura máxima en calefacción	°C	58				
Temperatura mínima en refrigeración	°C	4				
Volumen agua mínimo instalación	L	501	633	831	626	1039
Caudal nominal agua [A7W35]	L/s	5,2	5,78	6,96	9,54	14,59
Caudal nominal agua [A35W7]	L/s	4,92	5,41	6,61	8,94	13,81
Diám. Entrada - salida circuito primario		2" 1/2 (R)			3" (R)	
Temp. exterior mín. y máx. en modo calor	°C	-10/36				
Temp. exterior mín. y máx. en modo frío	°C	-10/46				
Temp. exterior mín. y máx. en modo ACS	°C	-10/36				
Alimentación		400 V/3P/50 Hz				
Potencia máxima absorbida	kW	48,9	55	66,9	92,8	139,8
Intensidad máxima absorbida	A	83	93,4	113,5	157,6	237,4

*Clase energética del producto en una escala de D a A+++.

SUMINISTRO

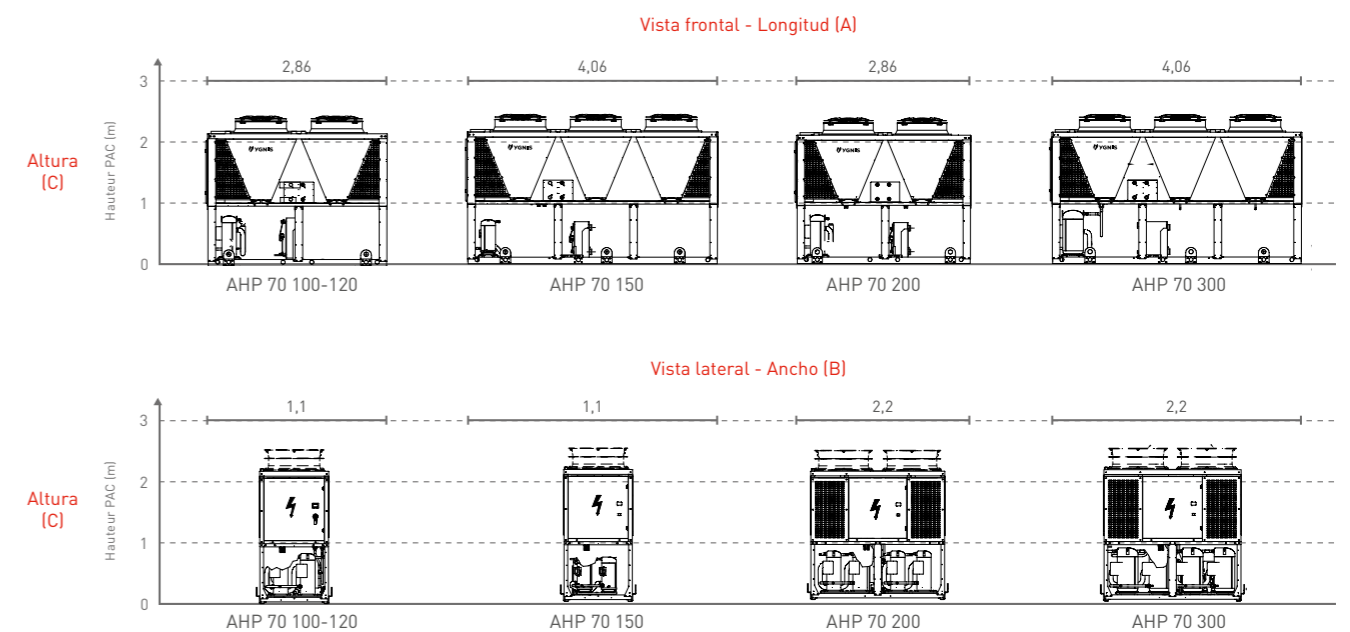
Compresores scroll • Ventiladores axiales brushless EC • Bomba de alta eficiencia • Control electrónico V.415 instalado en planta • Válvula de expansión electrónica • Válvula de seguridad en lado hidráulico • Presostato diferencial en lado hidráulico • Contacto ON / OFF externo • Contacto modo frío / calor externo • Intercambiador de placas de acero inoxidable AISI 304 de baja pérdida de carga • Batería optimizada de cobre y aletas de aluminio hidrofílicas • Resistencia antihielo en bandeja e intercambiador

OPCIONALES BAJO PEDIDO

Tratamiento especial anticorrosión de aletas • Muy bajo nivel sonoro • Kit de conexiones eléctricas GI • Ventiladores con presión disponible para conducción

DIMENSIONES

Modelos	A	B	C	Nº de ventiladores
	mm			
AHP 70-100	2.860			2
AHP 70-120		1.100		
AHP 70-150	4.060		2.350	3
AHP 70-200	2.860			4
AHP 70-300	4.060	2.200		3



TARIFA

Modelos	Código
EFFIPAC AHP70-100	092266
EFFIPAC AHP70-120	092267
EFFIPAC AHP70-150	092268
EFFIPAC AHP70-200	092269
EFFIPAC AHP70-300	092270

APTAE / EFFIPAC

SOLUCIÓN COMPLETA DE AEROTERMIA PARA ACS

APTAPACK R290

Producción de Agua Caliente Sanitaria de una manera más eficiente a través de la combinación optimizada de una bomba de calor aerotérmica y los correspondientes acumuladores.

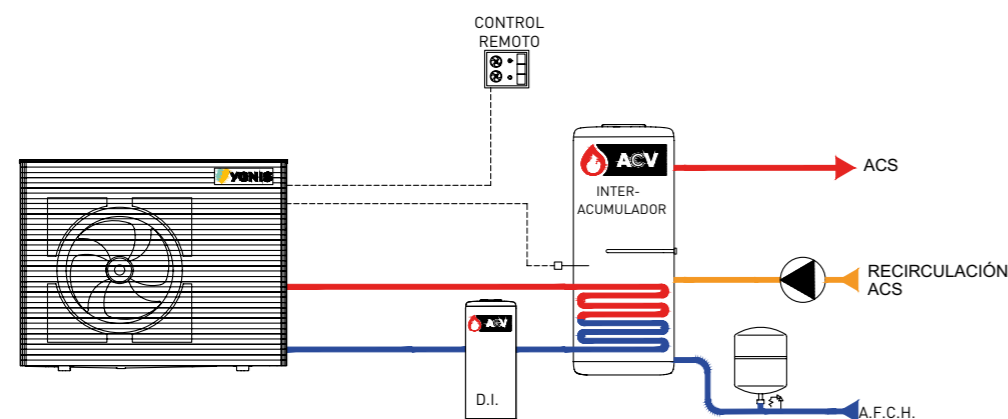
- **Depósito de inercia**
Asegura el volumen mínimo requerido por la bomba de calor para su correcto funcionamiento.

- **Interacumulador**
No solo considera el volumen necesario en la instalación, sino que asegura la superficie de serpentín necesaria para alcanzar la temperatura de consigna y considera el volumen de ACS necesario en la instalación referido a la potencia de la BdC.

Modelo	Composición	Q [ud]	Potencia [kW] A7/W60	Volumen acumulado [l]	COP A7/W60	Dimensiones totales [mm]				Código
						Largo	Ancho	Altura*	Ø *	
Aptapack R290 15-500	AHP 70-15	1	14,85	500	3,03	1.100	510	1.447	-	092368
	LCT COLD 150	1				-	-	1.047	560	
	ELARA 1CO+ 500	1				-	-	1.950	850	
Aptapack R290 18-750	AHP 70-18	1	16,89	750	2,92	1.100	810	1.447	-	092369
	LCT COLD 150	1				-	-	1.047	560	
	ELARA 1CO+ 750	1				-	-	1.985	990	
Aptapack R290 23-1500	AHP 70-23	1	21,5	1500	2,83	1.602	700	1.264	-	092370
	LCT COLD 200	1				-	-	1.474	560	
	ELARA 1CO+ 1500	1				-	-	2.265	1.200	
Aptapack R290 27-2000	AHP 70-27	1	25,9	2000	2,63	1.602	700	1.264	-	092371
	LCT COLD 300	1				-	-	1.811	560	
	ELARA 1CO+ 2000	1				-	-	2.181	1.450	
Aptapack R290 40-2500	AHP 70-40	1	38,9	2500	2,54	1.895	1.110	1.920	-	092372
	LCT COLD 500	1				-	-	1.860	700	
	ELARA 1CO+ 2500	1				-	-	2.541	1.450	
Aptapack R290 50-3000	AHP 70-50	1	46,1	3000	2,58	1.895	1.110	1.920	-	092373
	LCT COLD 500	1				-	-	1.860	700	
	ELARA 1CO+ 3000	1				-	-	2.966	1.450	

* Ø con aislamiento, Altura ELARA con patas.

ESQUEMA TIPO APTAPACK R290



* Esquema simplificado no vinculante, remítanse al manual de instalación para más detalle

CONTROLES



- 1 Fecha y hora
- 2 Estado de la bomba de calor
- 3 Menú principal
- 4 Pantalla de la bomba de calor
- 5 Pantalla ACS
- 6 Pantalla del termostato
- 7 Alarmas
- 8 Temperatura de aire exterior



Termostato i-CR
Opcional en gama Effipac

Control remoto i-CR que permite gestionar Effipac R32 sin necesidad de acceder a la unidad exterior.



Panel de control
De serie en gama Effipac

Equipado de serie con un panel de control y display que permite la programación in situ del equipo.



Termostato Hi-T2
Opcional

Termostato de control táctil sencillo e intuitivo que, además, permite el funcionamiento de hasta 7 unidades en cascada.

ACCESORIOS

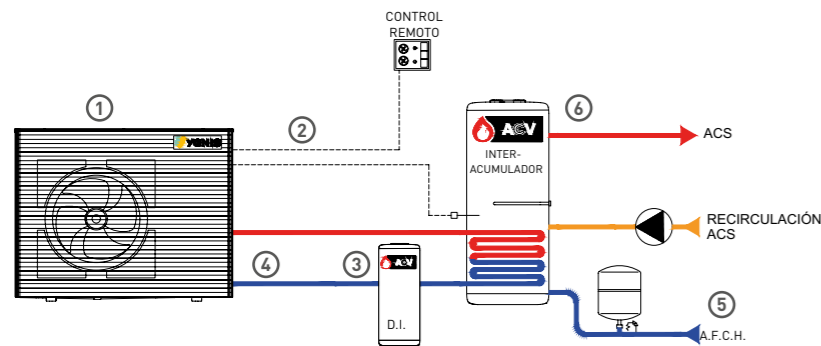
	Código	Código	
Termostato i-CR (15 - 50)	526274	Actuador válvula 1" 1/4 - 2"	750487
Termostato e-LITE (15 - 50)	092289	Cuerpo de válvula 3 vías 1" 1/4	750136
Termostato Hi-T2 (15 - 50)	526645	Cuerpo de válvula 3 vías 1" 1/2	750691
Navistem T4100 (65)	090964	Cuerpo de válvula 3 vías 2"	750692
Modulo ampliación de señales I/O G13	527105	Actuador válvula 2" - 3"	750425
Antivibradores 14 - 18	092038	Adaptador actuador (DN65 a DN150)	750424
Antivibradores 26 - 32	092039	Cuerpo de válvula 3 vías 2" 1/2	750693
Antivibradores 50 - 70	092040	Cuerpo de válvula 3 vías 3"	750423
Antivibradores 65	090661	Filtro de lodos 1"	092300
Antivibradores 100 - 120	092274	Filtro de lodos 1" 1/4	092301
Antivibradores 150	092275	Filtro de lodos 1" 1/2	092302
Antivibradores 200	092276	Filtro de lodos 2"	092303
Antivibradores 300	092277	Filtro de lodos 2" 1/2	092304
Rejillas embellecedoras 65	090659	Filtro de lodos 3"	092305
Conexiones ranuradas 1" 1/2	092278	Aislamiento para filtro de lodos 2" 1/2	092306
Valvula exogel 1"	074890	Aislamiento para filtro de lodos 3"	092307
Valvula exogel 1 1/4"	074891	Válvula de retención APTAE 15-27kW 1 1/4	092365
Valvula exogel 1 1/2"	074892	Válvula de retención APTAE 40-50kW 2	092366
Sonda ACS 6 m	059261	Desfangador-Purgador APTAE 40-50kW	092364
Válvula 3 vías 1"	526669		

APTAE / EFFIPAC

SERVICIOS

COBERTURAS DE CADA SERVICIO	Código
ASESORAMIENTO TÉCNICO IN SITU	700546
El asesoramiento técnico in situ consta de las explicaciones y recomendaciones dadas en el lugar de la instalación con los equipos, en todos y cada uno de los pasos del proceso, con el objetivo de que estos sean instalados correctamente y garanticen el mayor rendimiento durante el máximo tiempo. Como requisito en la realización del asesoramiento es indispensable que todos los equipos se encuentren ubicados en el lugar de la instalación.	
ASESORAMIENTO TÉCNICO REMOTO	700547
El asesoramiento técnico in situ consta de las explicaciones y recomendaciones dadas en el lugar de la instalación con los equipos, en todos y cada uno de los pos pasos del proceso, con el objetivo de que éstos sean instalados correctamente y garanticen el mayor rendimiento, durante el máximo tiempo. Como requisito en la realización del asesoramiento es indispensable que todos los equipos se encuentren ubicados en el lugar de la instalación.	
PRE-ASISTENCIA TÉCNICA REMOTA L1	700548
El servicio de pre-asistencia técnica remota L1, consta del soporte cualificado en sesión de teleasistencia con Realidad Aumentada, según el caso en cuestión, con el objetivo de conocer la incidencia original, motivo de la solicitud, para conseguir ofrecer un diagnóstico previo e indicar los pasos a seguir con el objetivo de subsanarlo en función de la complejidad en un primer nivel de asistencia, sin necesidad de desplazar al Servicio de Asistencia Técnica.	
PRE-ASISTENCIA TÉCNICA REMOTA L2	700549
El servicio de pre-asistencia técnica remota L2, consta del soporte cualificado en sesión de teleasistencia con Realidad Aumentada, según el caso en cuestión, con el objetivo de conocer la incidencia original, motivo de la solicitud, para conseguir ofrecer un diagnóstico previo e indicar los pasos a seguir con el objetivo de subsanarlo en función de la complejidad y tras haber pasado de un nivel L1 de asistencia sin necesidad de desplazar al Servicio de Asistencia Técnica.	
PUESTA EN SERVICIO	
La puesta en servicio comprende la verificación de la instalación del equipo según el check list ad hoc, el parametrizado de la regulación acorde al tipo de instalación y a los accesorios instalados complementarios según cada caso, así como la explicación del funcionamiento y manejo a nivel usuario, con el objetivo de que éste pueda obtener el máximo confort, rendimiento y ahorro energético durante toda la vida útil del equipo en la instalación.	
PM EFFIPAC R32 AHP 60-14/18/26	700542
PM EFFIPAC R32 AHP 60-32/50/70	701495
PM EFFIPAC R410 AHP70-100/120	701496
PM EFFIPAC R410 AHP70-150	701497
PM EFFIPAC R410 AHP70-200/300	701498
PM APTAE AHP70-15/18/23/27	701499
PM APTAE AHP70-40/50	701500

PUNTOS RECOMENDADOS A REVISAR

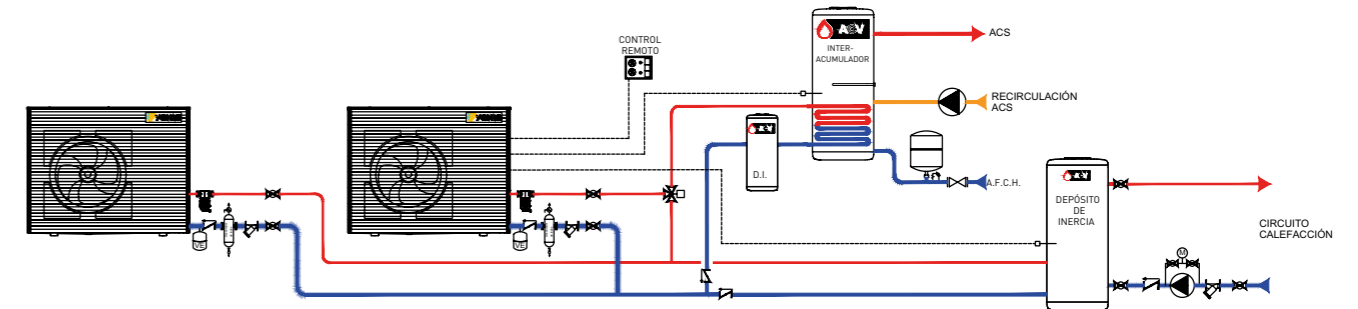


- 1 Ubicación de la UE (unidad exterior)**
Distancias de mantenimiento y trabajo R290, + distancias de seguridad.
- 2 Conexiones, secciones y distancias**
Control remoto, alimentación y DI/DO
Aplicar normativas locales.
- 3 Volumen del depósito de inercia**
Volumen de seguridad y acorde con la potencia instalada.
- 4 Diámetros y accesorios adicionales**
Válvulas 2V, desfangador, purgadores, etc.
- 5 Normativa en la entrada de agua fría**
Consultar R.I.T.E.
- 6 Demanda de la instalación**
Revisión con respecto a potencia instalada, superficie serpentín (caso de ACS).

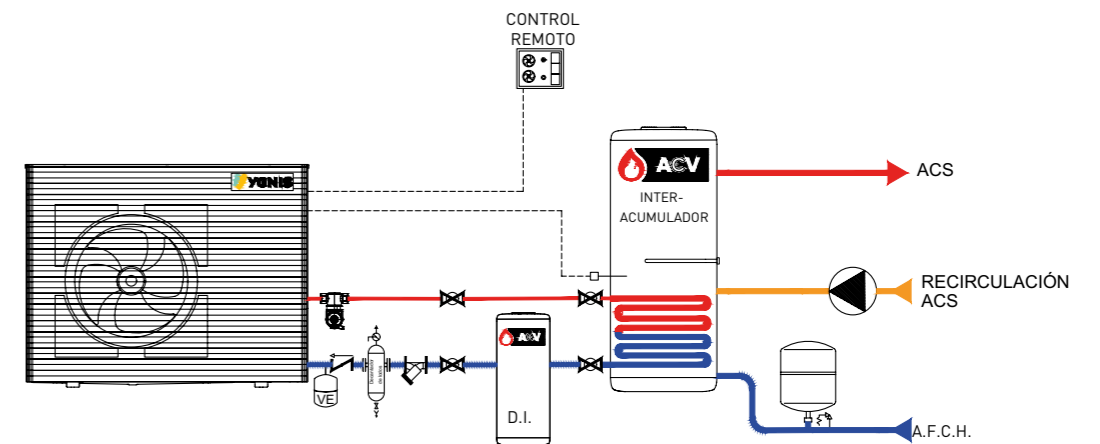
* Esquema simplificado no vinculante, remítanse al manual de instalación para más detalle

ESQUEMAS DE INSTALACIÓN

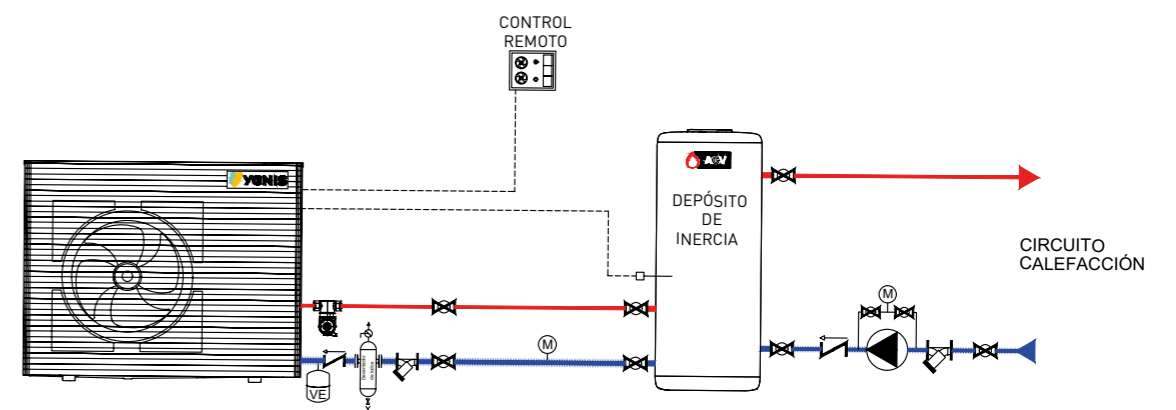
CLIMATIZACIÓN + ACS



ACS



CLIMATIZACIÓN



VARFREE EVO

8 MODELOS DE 35 KW A 150 KW

La nueva generación de calderas murales.
Caldera mural de condensación a gas en acero inoxidable.



COMPATIBLE CON CHIMENEAS DE POLIPROPILENO
APTA PARA PROPANO (HASTA 120kW)

Garantía de 2 años para quemador
y elementos eléctricos.

A 40, 60 y 70 kW
(D → A+++)*



- Caldera mural con tamaño reducido para fácil introducción en sala de caldera.
- Fabricada en acero inoxidable.
- Quemador modulante desde el 20% que permite aumentar el rendimiento estacional de la instalación.
- Kits hidráulicos con desacoplamiento para sencillez y rapidez de montaje hasta 4 calderas (600 kW).
- Funcionamiento silencioso.

CARACTERÍSTICAS

		35	35P	40	40P	60	60P	70	70P	80	80P	100	100P	120	120P	150			
Potencia máxima nominal útil a régimen (80/60)°C	kW	33,8		38,8		53,4		67,8		77,8		93,4		116,8		141,1			
Potencia útil a 50/30°C	kW	36,8		42,2		58		73,6		84,4		101,3		127,8		154,5			
Potencia útil intermedia a régimen 30% de carga	kW	11,3		13		17,9		22,7		26		31,2		39		47,2			
Rendimiento al 100% de potencia (80/60)°C	%	97,2				97,1				97,4									
Rendimiento al 30% de potencia (50/30)°C	%	108,4				108,2				108,3				108,6					
Caudal de gas (a Pn 15°C)	m³/h	3,7	1,43	4,2	1,64	5,8	2,25	7,4	2,86	8,5	3,27	10,2	3,93	12,7	4,91	15,3			
Tasa mínima de modulación	%	23				20				24				20					
Combustible		GN	GLP	GN	GLP	GN	GLP	GN	GLP	GN	GLP	GN	GLP	GN	GLP	GN			
Temperatura de humos a (80/60 °C) Qn/Qmin	°C	75,0 / 66,5	74,0 / 62	79 / 66,5	76,0 / 62,0	75,5 / 62,5	76,0 / 62,0	74,5 / 61,5	74,0 / 62,0	66,5 / 56,5	67,0 / 56,0	72,5 / 66,5	73,0 / 56,0	73,5 / 58,5	74,0 / 58,0	73,0 / 59,0			
Presión máxima en salida de humos a (80/60 °C) Qn/Qmin	Pa	120 / 40	115 / 40	150 / 40	145 / 40	170 / 40	175 / 40	185 / 40	175 / 40	120 / 40	120 / 40	165 / 40	165 / 40	190 / 40	190 / 40	190 / 40			
Caudal máxico de humos a (80/60 °C) Qn/Qmin	g/s	16,2 / 4,0	15,6 / 3,6	18,6 / 4,0	17,8 / 3,6	25,6 / 7,7	24,5 / 4,9	32,5 / 9,3	31,2 / 6,2	37,2 / 9,4	35,7 / 8,6	44,7 / 9,4	42,8 / 8,6	55,8 / 12,3	53,5 / 10,7	67,5 / 14,2			
Clase NOx						6								6					
Emisiones Óxidos de nitrógeno, NOx	mg/kWh	36								39									
Presión de servicio	bar					4								6					
Temperatura mínima de impulsión	°C					20													
Temperatura máxima impulsión	°C					85													
Caudal nominal de circulación	m³/h	1,51		1,72		2,36		3		4,16		4,3		5,16		6,23			
Pérdidas de carga hidráulica, caudal P/20	mca	3,6		4,59		4,7		5,2		3,18		4,49		5,15		7,01			
Pérdidas en reposo (ΔT 30K)	W	52				54				56				63	72	69			
Volumen de agua	l	3				4				4,5				7,5	9,5	11			
Alimentación eléctrica		230V AC (+10%, -15%), 50 Hz																	
Potencia sonora (Qnom/Qmin)	dB(A)	50				59				56,7				64,7				64,9	59,2
Consumo eléctrico (sin accesorios)	W	51		67		107		121		94		143		233		260			
Consumo eléctrico (standby)	W					4								3					
Protección IP	IP	IPX4D																	
Peso en vacío	kg	45		51		55		55		77		81		81		100			

*Clase energética del producto en una escala de D a A+++.

Las calderas Varfree EVO vienen configuradas de fábrica para trabajar con gas natural (G20).

La caldera se suministra con los elementos e instrucciones para transformar a propano (G31), modelos Varfree EVO (35 a 120).

SUMINISTRO

Quemador de gas modulante con premezcla total (Gas natural y propano) • Cuadro de mando Navistem B3100: gestión de cascada, entrada todo / nada o señal 0-10 V, display digital para la programación de lectura e informaciones con interfaz ergonómico, interruptor general • Termostato de seguridad • Válvula de gas • Sifón de evacuación de condensados • Presostato diferencial de aire • Clapeta antirretorno circuito de humos • Electrodo de encendido • Electrodo de ionización para el control de llama • Sonda de temperatura de los humos • Sonda de temperatura de impulsión / retorno • Caudalímetro / diferencial de presión • Clapeta antirretorno hidráulica • Grifo de purga/vaciado • Ventilador con control de revoluciones variable • Transformador de encendido • Control para bomba de calefacción y ACS • Opcional: Neutralizador de condensados Neutra. Accesorios y kits para la conexión de sistemas hidráulicos, gas y evacuación de humos • Válvula de seguridad 4bar

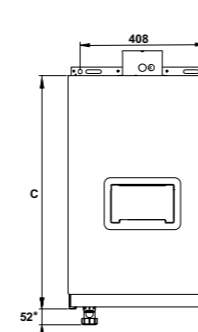
ACCESORIOS

Kit hidráulicos con desacoplamiento hasta 4 calderas autoportantes o sobre pared • Colectores de humos hasta 4 calderas • Adaptador a salida de humos (B23 Y B23P) con filtro de aspiración de aire, Salidas de humos estándar (C13, C33, C53) • Neutralización de condensados • Filtro magnético de lodos • Accesorios de regulación para gestión de circuitos y comunicación MODBUS

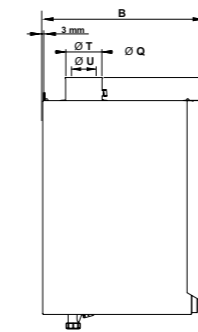
DIMENSIONES*

Modelos	C		M	ØO	ØP	ØQ	ØR	ØT	ØU
	mm								
Varfree EVO 35									
Varfree EVO 40									
Varfree EVO 60	764	577	146,5					125	80
Varfree EVO 70				G 1"1/4	G 1"	G 1"1/4	"G 1/2"" (Hembra)"		
Varfree EVO 80									
Varfree EVO 100	895	668	123					150	100
Varfree EVO 120									
Varfree EVO 150									

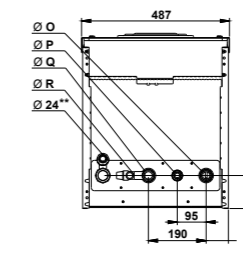
*Las dimensiones indicadas pueden variar sin previo aviso. En caso de distancias críticas, por favor consulte.



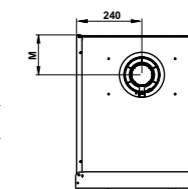
Vista frontal



Vista de perfil



Vista inferior



Vista superior



TARIFA

Modelos	bar	kW		Código
		80/60	50/30	
Varfree EVO 35		33,8	36,8	082613
Varfree EVO 40		38,8	42,2	082614
Varfree EVO 60	4	53,4	58	082615
Varfree EVO 70		67,8	73,6	082616
Varfree EVO 80		77,8	84,4	082617
Varfree EVO 100		93,4	101,3	082618
Varfree EVO 120	6	116,8	127,8	082619
Varfree EVO 150		141,1	154,5	082620

Accesorios de regulación (Ver página 54 Navistem B3100)

PUESTA EN MARCHA

	Código
PM Varfree EVO	900708

Puesta en marcha de varias calderas el mismo día en la misma sala, consultar.

VARFREE EVO

La gama de calderas Varfree EVO dispone de diversos accesorios para hacer más sencilla la instalación para lo cual proponemos:

- **Kit hidráulicos para cascada hasta 4 calderas (Autoportantes o anclaje a pared)**
- **Colector de humos hasta 4 calderas**
- **Salidas de humos individuales (B23 y B23P)**
- **Salidas de humos estancas (C13, C33, C53)**

ACCESORIOS HIDRÁULICOS

KIT HIDRÁULICO PARA 1 CALDERA (MONO)

	Código
Kit hidráulico caldera sola VARFREE EVO 35-60	083808
Kit hidráulico caldera sola VARFREE EVO 70-100	083809
Kit hidráulico caldera sola VARFREE EVO 120	083810
Kit hidráulico caldera sola VARFREE EVO 150	083811
Accesorios	
Estructura autoportante a suelo caldera sola VARFREE EVO 35-150	083812

Composición del kit:

- Una botella de desacoplamiento con aislamiento
- Una bomba de alta eficiencia
- Tuberías de impulsión y retorno aisladas
- Un manómetro
- Un purgador automático 3/8"
- Una válvula de vaciado



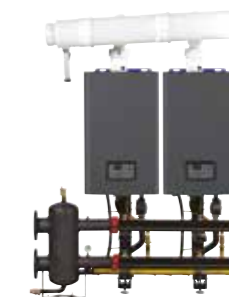
KIT HIDRÁULICO PARA MONTAJE EN CASCADA DE 2 A 4 CALDERAS

	Varfree EVO 35/40/60	Varfree EVO 70/80/100	Varfree EVO 120	Varfree EVO 150
	Código	Código	Código	Código
Kits hidráulicos cascada				
Kit DUO en línea mural/autoportante	083835	083838	083841	083844
Kit TRIO en línea mural/autoportante	083836	083839	083842	083845
Kit QUATRO en línea mural/autoportante	083837	083840	083843	083846

	Código
Aislamiento kit cascada	
Aislamiento kit DUO en línea	002605
Aislamiento kit TRIO en línea	002606
Aislamiento kit QUATRO en línea	002607

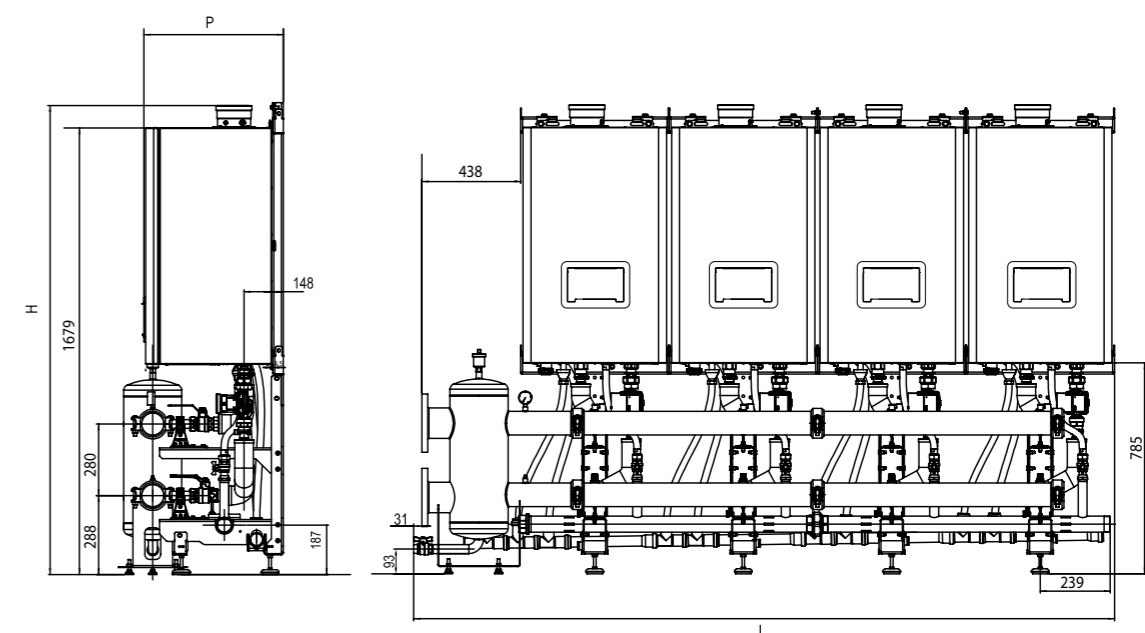
Composición del kit:

- Un soporte metálico para calderas y colectores a pared o autoportante
- Una botella de desacoplamiento con purgador, manómetro y bridas DN100 PN16
- Colectores hidráulicos impulsión y retorno DN80
- Un colector de gas, filtro de gas, válvula de gas, válvulas de aislamiento y grifo de vaciado
- Conexiones para las calderas y colectores
- Bombas circuladoras de alto rendimiento
- Colector de condensados
- Un regulador OCI 345 por caldera y una sonda de impulsión común QAD36



Dimensiones	MONO			DUO (2 calderas)		TRIO (3 calderas)		QUATRO (4 calderas)	
	P	L	H	L	H	L	H	L	H
Varfree EVO 35 - 70	691	487	1.754	1.442	1.754	1.959	1.754	2.476	1.754
Varfree EVO 80 - 150	783								

Instalación de máximo 4 calderas en cascada con kit hidráulico y kit de humos



Otros accesorios

	Código
Kit Neutralizador de condensados gas N70 (P: 50 -500KW)	059563
Kit Neutralizador de condensados gas N210(P: hasta 1500KW)	059564
Bomba AH 300	059566

VARFREE EVO

ACCESORIOS DE CHIMENEA PARA CALDERAS INDIVIDUALES

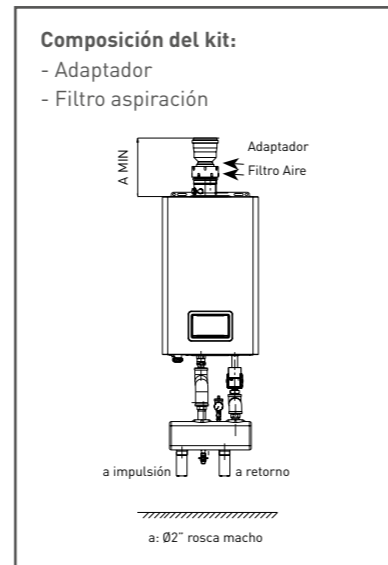
Los kits están compuestos por un adaptador y un filtro.
Para este tipo de instalación es obligatorio el uso de chimeneas homologadas.

CHIMENEA B23P	Varfree EVO 35-70		Varfree EVO 80 - 150	
	Código	Código	Código	Código
Kit de adaptación Ø80	040945	-		
Kit de adaptación Ø110	041096	041052*		
Kit de adaptación Ø125	040940	041051		
Kit de adaptación Ø160	-	041050		

* Excepto para Varfree EVO 150

Dimensiones	Varfree EVO 35-70			Varfree EVO 80 - 150		
	Ø 80	Ø 110	Ø 125	Ø 110	Ø 125	Ø 160
Altura A (mm)	220	255	310	260*	375	390

* Excepto para Varfree EVO 150



CHIMENEA ESTANCA - C13, C33 Y C53

	Código
Salida de humos Varfree EVO 35-70	
Terminal final (730/795mm) - Chimenea estanca horizontal C13 80/125	786196
Terminal final (1300/1515mm) - Chimenea estanca vertical C33 80/125	786195
Tubo coaxial 250mm - Chimenea C13/C33 80/125	786197
Tubo coaxial 500mm - Chimenea C13/C33 80/125	786198
Tubo coaxial 1.000mm - Chimenea C13/C33 80/125	786199
Tubo telescópico 325 a 400mm - Chimenea C13/C33 80/125	786200
Codo Coaxial 43/45° - Chimenea C13/C33 80/125	786201
Codo Coaxial 87/90° - Chimenea C13/C33 80/125	786202
Toma de humos y condensados - Chimenea C13/C33 80/125	786203
Abrazadora de fijación - Chimenea C13/C33 80/125	786194
Salida de humos biflujo - Adaptador inox C53 80/125	786232
Salida de humos Varfree EVO 80-150	
Terminal final (730/795mm) - Chimenea estanca horizontal C13 100/150	786258
Terminal final (1300/1515mm) - Chimenea estanca vertical C33 100/150	786257
Tubo coaxial 250mm - Chimenea C13/C33 100/150	786259
Tubo coaxial 500mm - Chimenea C13/C33 100/150	786260
Tubo coaxial 1.000mm - Chimenea C13/C33 100/150	786261
Tubo telescópico 325 a 400mm - Chimenea C13/C33 100/150	786262
Codo Coaxial 43/45° - Chimenea C13/C33 100/150	786263
Codo Coaxial 87/90° - Chimenea C13/C33 100/150	786264
Toma de humos y condensados - Chimenea C13/C33 100/150	786265
Abrazadora de fijación - Chimenea C13/C33 100/150	786216
Salida de humos biflujo - Adaptador inox C53 100/150	786213

COLECTOR DE HUMOS EN CASCADA DE 2 A 4 CALDERAS

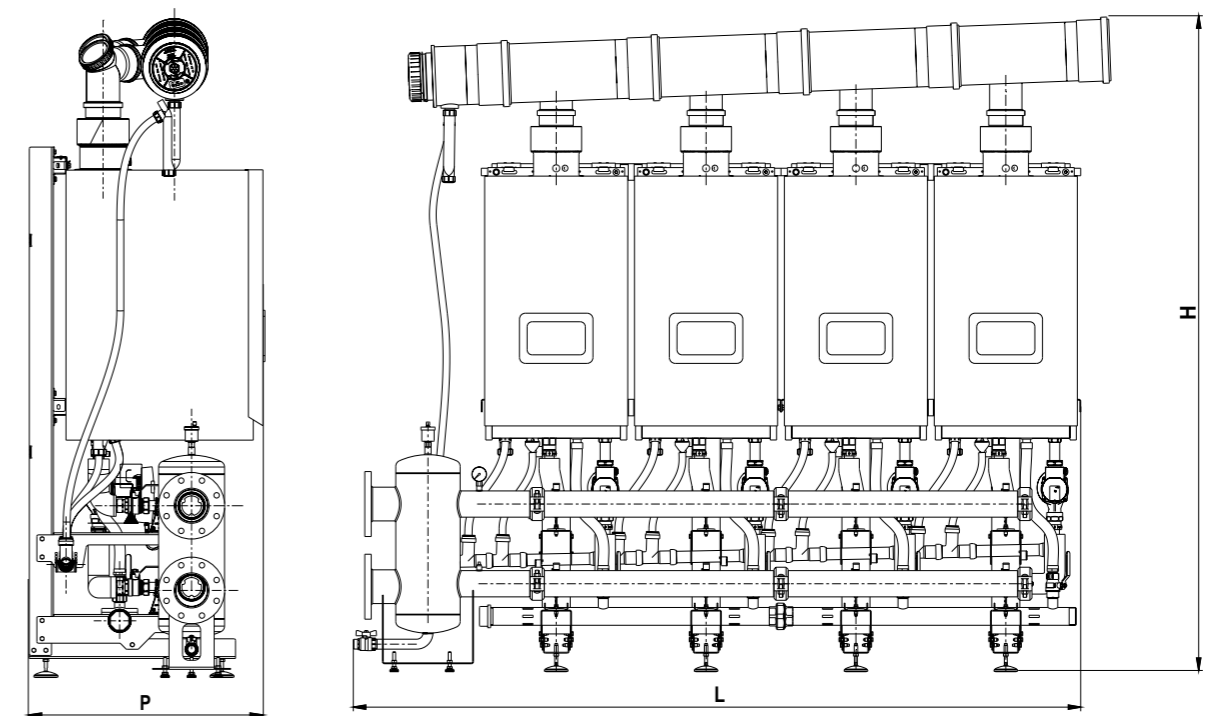
El colector de humos fabricado en polipropileno puede instalarse hacia la derecha o izquierda según necesidades.

CHIMENEA B23/B23P	Varfree EVO 35-60		Varfree EVO 70		Varfree EVO 80-100		Varfree EVO 120		Varfree EVO 150	
	Ø	Código	Ø	Código	Ø	Código	Ø	Código	Ø	Código
Kits humos cascada										
Kit DUO en línea		083813	160	083813	160	083814	200	083815	200	083815
Kit TRIO en línea	160	083816	200	083816	200	083818	200	083818	250	083847
Kit QUATRO en línea		083819		083820		083821	250	083822		083822

Dimensiones	DUO			TRIO		QUATRO	
	P	L	H	L	H	L	H
Varfree EVO 35 a 60			1.967		1.987		2.007
Varfree EVO 70	695						2.173
Varfree EVO 80 a 100		1.480	2.158	1.954		2.476	2.218
Varfree EVO 120	783		2.179				2.245
Varfree EVO 150					2.225		

Composición del colector de humos:

- Un filtro de aire por caldera
- Colector de humos horizontal para 2 a 4 calderas
- Registro de inspección con sifón



CONDENSINOX

5 MODELOS DE 40 KW A 100 KW

La más alta tecnología para potencias medianas. Caldera de pie de condensación a gas en acero inoxidable con uno o dos retornos.



COMPATIBLE CON CHIMENEAS DE POLIPROPILENO
APTA PARA PROPANO

Garantía de 2 años para quemador y elementos eléctricos.

A 40, 60 y 70 kW
(D → A+++)*



- Fabricada en acero inoxidable y con gran volumen de agua lo que la convierte en un equipo de gran robustez y durabilidad.
- Quemador modulante desde el 20% que permite aumentar el rendimiento estacional de la instalación.
- Simplicidad de instalación hidráulica pudiendo trabajar directamente con bombas de la instalación sin desacoplamiento hidráulico y bomba de recirculación.
- Configuración con retorno de alta y baja temperatura para maximizar el rendimiento sin penalizar la condensación en cualquier tipo de instalación.
- Funcionamiento silencioso.

CARACTERÍSTICAS		40	60	70	80	100
Potencia máxima nominal útil a régimen (80/60)°C	kW	40	60	69,9	80	97
Potencia útil a 50/30°C	kW	43,8	65,5	76,8	87,5	105,5
Potencia útil intermedia a régimen 30% de carga	kW	13,8	20,3	23,4	26,8	33,1
Rendimiento al 100% de potencia (80/60)°C	%	96,9	97,4	96,8		98,3
Rendimiento al 30% de potencia (50/30)°C	%	110,5	109,2	108		110,4
Caudal de gas (a Pn 15°C) m³/h G20/G31	m³/h	4,4 / 1,7	6,6 / 2,5	7,6 / 3,0	8,8 / 3,4	10,6 / 4,1
Combustible		Gas (G20) / Propano (G21)				
Temperatura de humos a (80/60 °C) Qn/Qmin	°C	74/56	85/55	75/57	76/57	82/57
Presión máxima en salida de humos a (80/60 °C) Qn/Qmin	Pa	160/6	160/5	100/7	120/7	120/5
Caudal másico de humos a (80/60 °C) Qn/Qmin	g/s	19/4,0	28,3/5,9	33,6/7,9	38,5/7,9	46,5/9,6
Clase NOx		6				
Emisiones Óxidos de nitrógeno. NOx	mg/kWh	41		50		36
Presión de servicio	bar	4				
Temperatura máxima impulsión	°C	85				
Pérdidas de carga hidráulica, caudal P/20	mca	0,16	0,36	0,22		0,31
Pérdidas en reposo (ΔT 30K)	W	95		163		
Volumen de agua	l	94	88	136		130
Alimentación eléctrica		230 V AC (+10% -15%), 50Hz				
Potencia sonora	dB	65		66		
Consumo eléctrico (sin accesorios)	W	120	160	170	210	280
Consumo eléctrico (standby)	W	5				
Protección IP	IP	IP120				
Eficiencia estacional (según ErP)	%	94	93		92	
Clasificación energética (etiquetado)*		A				
Peso en vacío	kg	134	140	215		225

*Clase energética del producto en una escala de D a A+++.
Las calderas Condensinox se suministran de fábrica para trabajar con gas Natural (G20).
Para su uso con propano (en configuración B23 y B23p) la caldera se suministra con los elementos e instrucciones para transformar a propano (G31).

SUMINISTRO

Quemador de gas modulante con premezcla total del 20% al 100% • Regulación Navistem B3000
• Válvula de gas con relación aire/gas constante • Ventilador de velocidad variable • Electrodo de ionización para el control de la llama • Carenado frontal y lateral fácilmente desmontable
• Válvula de seguridad y manómetro • Sifón de evacuación de condensados • El cuadro de mandos NAVISTEM B3000 incluye una entrada todo/nada o 0/10Vcc, gestión de calderas en cascada, display digital con textos en castellano para programación y lectura e interruptor general

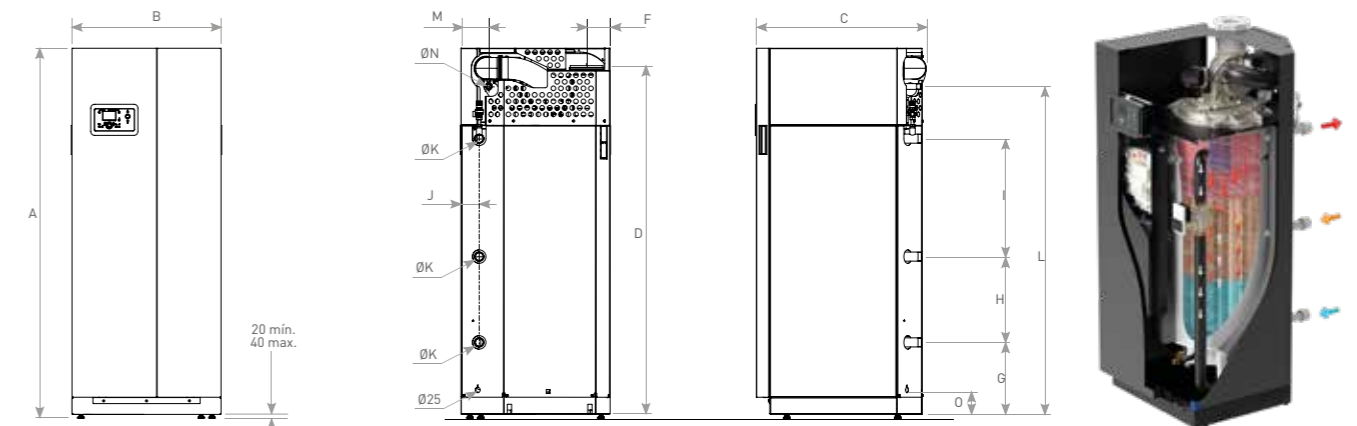
ACCESORIOS

Kit hidráulicos hasta 4 calderas • Colectores de humos hasta 4 calderas • Adaptador a salida de humos (B23 Y B23P) con filtro de aspiración de aire, salidas de humos estándar (C13, C33, C53) • Neutralización de condensados • Filtro magnético de lodos • Accesorios de regulación para gestión de circuitos y comunicación MODBUS

DIMENSIONES*

Modelos	A	B	C	D	E	F	G	H	I	J	ØK	L	M	ØN	O
	mm											pulg.	mm	pulg.	mm
Condensinox 40/60	1.494	595	670	1.469	58	100	336	400	406	76	1" 1/4	1.354	209	G 1/2"	121
Condensinox 70/100	1.707	695	773	1.626	102	110			550	85		1.529	130	G 3/4"	114

*Las dimensiones indicadas pueden variar sin previo aviso. En caso de distancias críticas, por favor consulte.



TARIFA

Modelos	bar	kW		Código
		80°C/60°C	50°C/30°C	
Condensinox 40		40	43,8	041616
Condensinox 60		60	65,5	041617
Condensinox 70	4	69,9	76,8	041625
Condensinox 80		80	87,5	041618
Condensinox 100		97	105,5	041619

Accesorios de regulación (Ver página 54 Navistem B3000)

PUESTA EN MARCHA

	Código
PM Condensinox	900821

Puesta en marcha de varias calderas el mismo día en la misma sala, consultar.

CONDENSINOX

La gama de calderas Condensinox dispone de diversos accesorios para hacer más sencilla la instalación para lo cual proponemos:

- Kit hidráulicos para cascada hasta 4 calderas.
- Colector de humos hasta 4 calderas.
- Salidas de humos individuales (B23 y B23P)
- Salidas de humos estancas (C13, C33, C53)

ACCESORIOS HIDRÁULICOS

Composición del kit:

- Soporte colectores.
- Colector hidráulico de impulsión/retorno con aislamiento. DN65 (Condensinox 40/60), DN80 (Condensinox 80/100).
- Accesorios hidráulicos (Válvulas de aislamiento motorizadas, válvula de presión diferencial, purgador automático...).
- Colector de gas 2" y accesorios (Válvulas de gas, filtro de gas).
- Colector de condensados.
- Canaleta para cables.
- Accesorios cascada (OCI345 por caldera y sonda impulsión común QAD36).



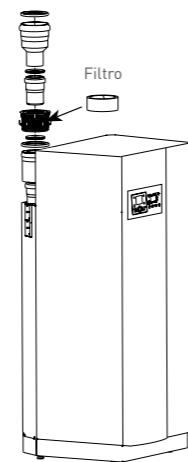
	Condensinox 40-60	Condensinox 70-80-100
	Código	Código
Kit hidráulico cascada		
Kit hidráulico DUO	041342	041343
Kit hidráulico TRIO	041344	041345
Kit hidráulico QUATRO	041346	041347
Colector y soporte para retorno de alta temperatura		
Colector alta temperatura DUO	040965	041061
Colector alta temperatura TRIO	040966	041062
Colector alta temperatura QUATRO	040968	041063

ACCESORIOS DE CHIMENEA PARA CALDERAS INDIVIDUALES

CONDUCTO B23P	Condensinox 40-60		Condensinox 70-100	
	Dimensiones*	Código	Dimensiones*	Código
Kit de adaptación chimenea Ø 80	1.605 mini	040945	-	-
Kit de adaptación chimenea Ø 110	1.635 mini	041096	1.795	041052
Kit de adaptación chimenea Ø 125	1.690	040940	1.910	041051
Kit de adaptación chimenea Ø 160	-	-	1.925	041050

*Altura total de caldera con adaptador humos montado.

- Es obligatorio el uso del kit de adaptación que se vende como accesorio. Los conductos de evacuación de los productos de combustión deben dimensionarse de modo que la presión máxima admisible en la salida [en régimen de 80/60 °C] no supere:
- 160 Pa en los modelos Condensinox 40 y 60.
 - 120 Pa en los modelos Condensinox 70 y 100.

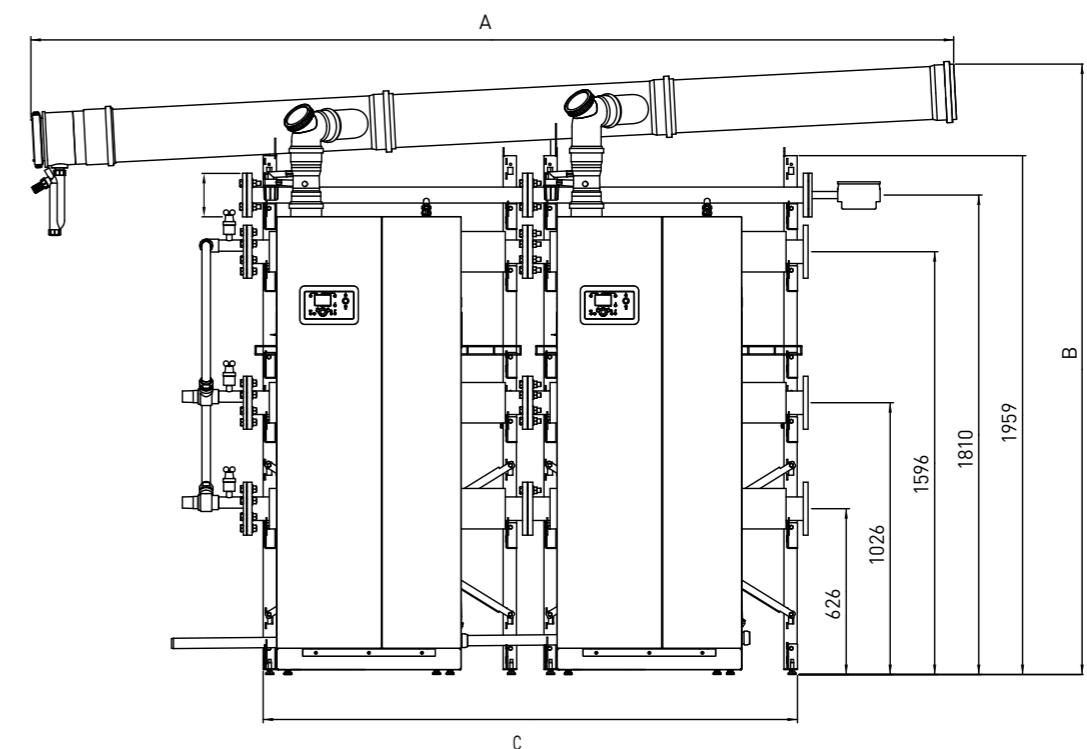


COLECTOR DE HUMOS EN CASCADA DE 2 A 4 CALDERAS

El colector de humos fabricado en polipropileno puede instalarse hacia la derecha o izquierda según necesidades.

CHIMENEA B23/B23P	Condensinox 40-60		Condensinox 70-80-100	
	Diámetro Ø	Código	Diámetro Ø	Código
Kits humos cascada				
Kit DUO en línea		040955		041055
Kit TRIO en línea	160	040956	200	041056
Kit QUATRO en línea		040957		041057

Dimensiones	DUO (2 Calderas)			TRIO (3 Calderas)			QUATRO (4 Calderas)		
	A	B	C	A	B	C	A	B	C
Condensinox 40-60	2.015	2.011	1.500	2.768	2.022	2.253	3.518	2.061	3.003
Condensinox 70-80-100	3.483	2.304	2.017	4.542	2.360	3.077	5.600	2.415	4.137



Composición del kit:

- Kit adaptación chimenea Ø80 (Condensinox 40/60), Ø100 (Condensinox 80/100)
- Colector de humos Ø160 (Condensinox 40/60), Ø200 (Condensinox 80/100)
- Clapeta antiretorno de humos
- Registro de inspección y sifón de condensados

VARBLOK

15 MODELOS DE 100 KW A 750 KW

La caldera modular que encaja en todos los proyectos.
Caldera modular de pie de condensación a gas en acero inoxidable.



COMPATIBLE CON CHIMENEAS DE POLIPROPILENO
APTA PARA PROPANO

Garantía de 2 años para quemador y elementos eléctricos.



- Fabricada en acero inoxidable con diseño compacto para fácil introducción en salas de calderas (Ancho 680mm sin carenaje y espacio en planta inferior a 0,8m², módulos fácilmente desmontables).
- Presión de servicio 10bar.
- Temperatura máxima de impulsión 90°C.
- Funcionamiento silencioso.

CARACTERÍSTICAS		100/100	100/200	100/300	120/120	120/240	120/360
		1x100	2x100	3x100	1x120	2x120	3x120
Nº módulos							
Potencia máxima nominal útil a régimen [80/60]°C	kW	95,7	191,4	287,1	115,2	230,4	345,6
Potencia útil a 50/30°C	kW	97,2	194,4	291,6	116,2	232,5	348,7
Potencia útil intermedia a régimen 30% de carga	kW	31,6	63,2	94,8	37,8	75,5	113,3
Rendimiento al 100% de potencia [80/60]°C	%		97,4			96,1	
Rendimiento al 30% de potencia [50/30]°C	%		107,3			105,1	
Caudal de gas (a Pn 15°C)	m ³ /h	10,4	20,8	31,2	12,7	25,4	38,1
Tasa mínima de modulación	%	19,6	9,8	6,5	20,2	10,1	6,8
Combustible		Gas natural (G20) y gas propano (G31)					
Temperatura máxima de salida de humos	°C	83					
Presión máxima en salida de humos a [80/60 °C]	Pa	150					
Clase NOx		6					
Emisiones Óxidos de nitrógeno, NOx	mg/kWh	36			31		
Presión de servicio	bar	10 bar					
Temperatura mínima de impulsión	°C	Sin restricciones					
Temperatura máxima impulsión	°C	90					
Caudal mínimo de circulación	m ³ /h	P/20 (donde P es la potencia que se está quemando expresada en termias/h)					
Pérdidas de carga hidráulica, caudal P/20	mca	0,20			0,28		
Pérdidas en reposo (ΔT 30K)	W	115	230	345	115	230	345
Volumen de agua	l	16	32	48	16	32	48
Alimentación eléctrica		230 V AC (+10% -15%), 50Hz					
Nivel de presión sonora	dB (A)	49,2			46,7		
Consumo eléctrico (sin accesorios)	W	166	332	498	166	332	498
Consumo eléctrico (standby)	W	10	20	30	10	20	30
Peso en vacío	kg	175	350	535	175	350	535

Para calderas de 2 ó 3 módulos es necesaria la instalación de un interface OCI 345, por cada módulo, para la gestión en cascada de la caldera y una sonda QAZ 36 con vaina para la impulsión común de la cascada. Es imprescindible adjuntar a su pedido los elementos necesarios. (Ver página 54 Navistem B3000).

CARACTERÍSTICAS		150/150	150/300	150/450	200/200	200/400	200/600	250/250	250/500	250/750
		1x150	2x150	3x150	1x200	2x200	3x200	1x250	2x250	3x250
Nº módulos										
Potencia máxima nominal útil a régimen [80/60]°C	kW	142,8	285,6	428,4	191,6	383,2	574,8	239,8	479,6	719,4
Potencia útil a 50/30°C	kW	147,4	294,8	442,2	196,3	392,6	588,9	254,4	508,7	763,1
Potencia útil intermedia a régimen 30% de carga	kW	47,2	94,5	141,8	63,6	127,2	190,8	80,1	160,3	240,4
Rendimiento al 100% de potencia [80/60]°C	%		97,2			97,1			96,7	
Rendimiento al 30% de potencia [50/30]°C	%		107,3			107,5			107,9	
Caudal de gas (a Pn 15°C)	m ³ /h	15,5	31	46,5	20,9	41,8	62,7	26,1	52,2	78,7
Tasa mínima de modulación	%	19,5	9,7	6,5	19,6	9,8	6,5	19	9,5	6,3
Combustible		Gas natural (G20) y gas propano (G31)								
Temperatura máxima de salida de humos	°C	78			83			82		
Presión máxima en salida de humos a [80/60 °C]	Pa	89			90			150		
Clase NOx		6								
Emisiones Óxidos de nitrógeno, NOx	mg/kWh	34			36			34		
Presión de servicio	bar	10 bar								
Temperatura mínima de impulsión	°C	Sin restricciones								
Temperatura máxima impulsión	°C	90								
Caudal mínimo de circulación	m ³ /h	P/20 (donde P es la potencia que se está quemando expresada en termias/h)								
Pérdidas de carga hidráulica, caudal P/20	mca	1,48			2,51			4,03		
Pérdidas en reposo (ΔT 30K)	W	145	290	435	145	290	435	145	290	435
Volumen de agua	l	22	44	66	22	44	66	22	44	66
Alimentación eléctrica		230 V AC (+10% -15%), 50Hz								
Nivel de presión sonora	dB (A)	49,2			46,7			48,4		
Consumo eléctrico (sin accesorios)	W	240	480	720	240	480	720	240	480	720
Consumo eléctrico (standby)	W	10	20	30	10	20	30	10	20	30
Peso en vacío	kg	220	445	670	220	445	670	220	445	670

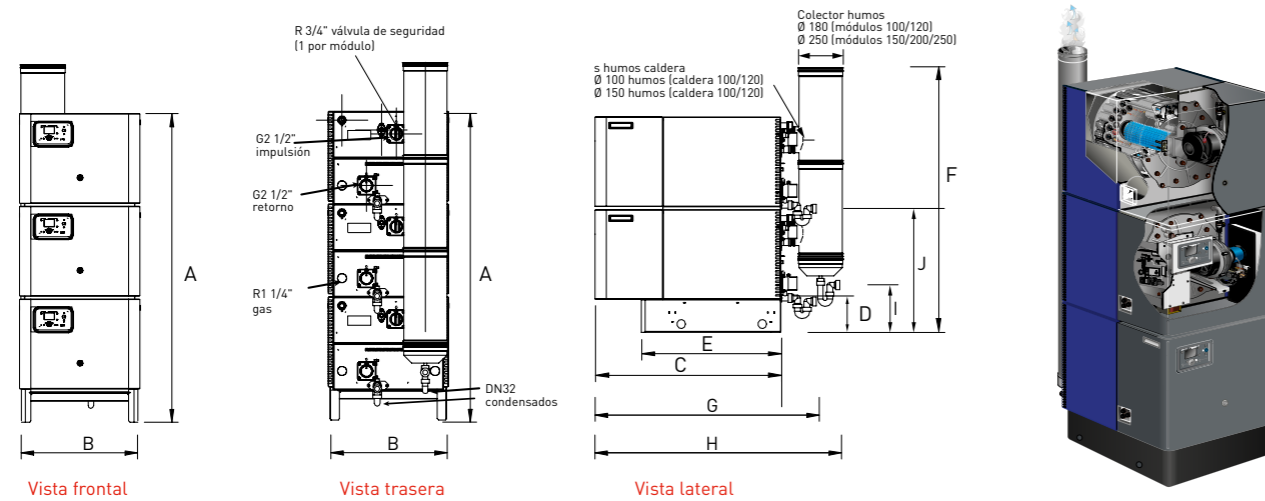
Para calderas de 2 ó 3 módulos es necesaria la instalación de un interface OCI 345, por cada módulo, para la gestión en cascada de la caldera y una sonda QAZ 36 con vaina para la impulsión común de la cascada. Es imprescindible adjuntar a su pedido los elementos necesarios. (Ver página 54 Navistem B3000).

VARBLOK

DIMENSIONES*

Modelos	A	B	C	D	E	F	G	H	I	J
mm										
Varblok 100/100	717					-	-	-		
Varblok 100/200	1.258					1.543	1.016	1.128		
Varblok 100/300	1.799		836			2.084			351	
Varblok 120/120	717					-	-	-		
Varblok 120/240	1.258					1.543	1.016	1.128		
Varblok 120/360	1.799					2.084				
Varblok 150/150	717					-	-	-		
Varblok 150/300	1.258	702 (680 sin carenaje)		182	815	1.543	1.312	1.424		723
Varblok 150/450	1.799					2.084				
Varblok 200/200	717					-	-	-		
Varblok 200/400	1.258		1.082			1.543	1.312	1.424	278	
Varblok 200/600	1.799					2.084				
Varblok 250/250	717					-	-	-		
Varblok 250/500	1.258					1.543	1.312	1.424		
Varblok 250/750	1.799					2.084				

* Las dimensiones indicadas pueden variar sin previo aviso. En caso de distancias críticas, por favor consulte.



SUMINISTRO

Quemador de gas modulante con premezcla total, tasa de modulación del 20% al 100% (desde el 7% con calderas de 3 módulos) • Regulación Navistem B3000 integrado con gestión de cascada • Multibloc de gas con relación aire/gas con regulador y presostato de gas mini • Sondas de temperatura en la impulsión y retorno del agua en cada módulo • Pies de nivelación regulables • Para calderas VARBLOK de 2 ó 3 módulos, el suministro estándar incluye de serie un kit de humos de acero inoxidable

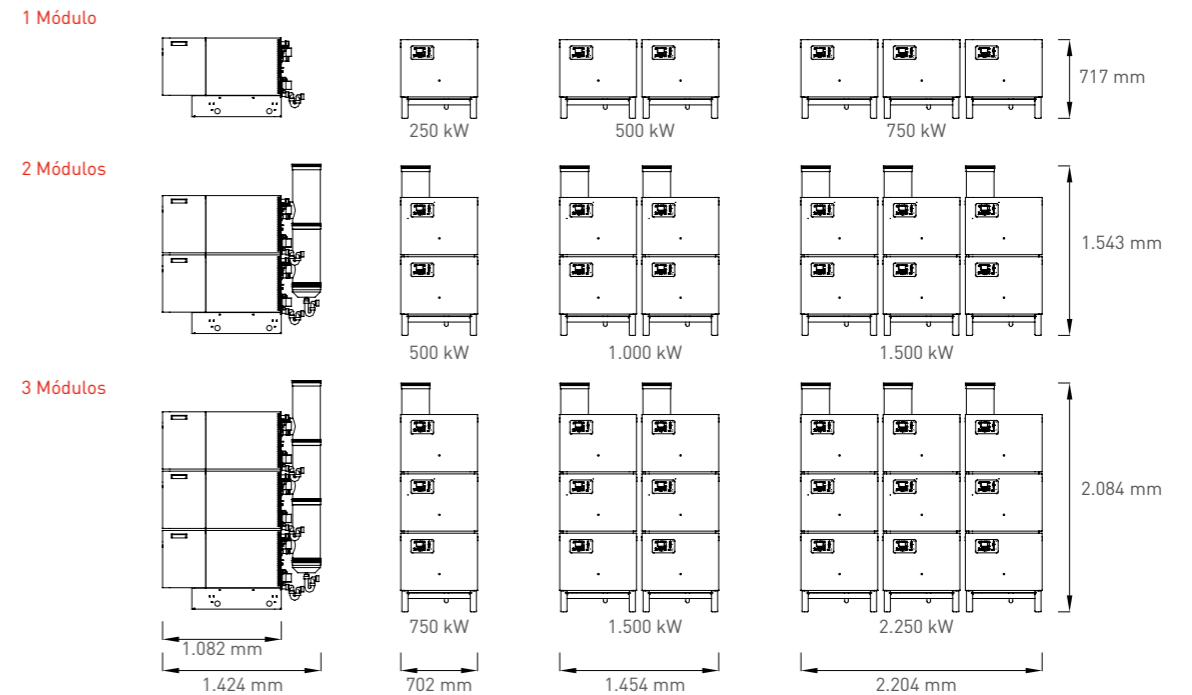
ACCESORIOS

Kit hidráulico con retorno invertido con llaves de corte por módulo (no incluye bomba, desacoplamiento hidráulico, aislamiento) para unir conjuntos de 2 y 3 calderas en altura • Neutralización de condensados • Filtro magnético de lodos • Accesorios de regulación para gestión de circuitos y comunicación MODBUS

MÁXIMA POTENCIA EN EL MÍNIMO ESPACIO

Las calderas Varblok Eco son equipos extremadamente compactos y de elevada potencia por lo que es posible instalar 750 kW en poco más de 1 m².

Este diseño compacto no sólo reduce el espacio de instalación en salas de calderas, sino que facilita su instalación ya que permite instalarse en salas con difícil acceso y espacio reducido.



TARIFA

Modelos	bar	kW		Nº Módulos	Kit hidráulico		Varblok	
		80°C/60°C	50°C/30°C		Código	Código		
Varblok 100/100c		95,7	97,2					045030
Varblok 120/120c		115,2	116,2					045031
Varblok 150/150c		142,8	147,4	1				045032
Varblok 200/200c		191,6	196,3					045033
Varblok 250/250c		239,8	254,4					045034
Varblok 100/200c		191,4	194,4		046011			045035
Varblok 120/240c		230,4	232,5		046011			045037
Varblok 150/300c	10	285,6	294,8	2	046013			045039
Varblok 200/400c		383,2	392,6		046013			045041
Varblok 250/500c		479,6	508,8		046013			045043
Varblok 100/300c		287,1	291,6		046012			045036
Varblok 120/360c		345,6	348,6		046012			045038
Varblok 150/450c		428,4	442,2	3	046014			045040
Varblok 200/600c		574,8	588,9		046014			045042
Varblok 250/750c		719,4	763,2		046014			045044

Accesorios de regulación (Ver página 54 Navistem B3000)

PUESTA EN MARCHA

	Código
PM Varblok	900706

Puesta en marcha de varias calderas el mismo día en la misma sala, consultar.

VARMAX 2

10 MODELOS DE 120 KW A 600 KW

Caldera de pie de condensación a gas en acero inoxidable con 2/3/4 tomas. La caldera de pie más eficaz y robusta



COMPATIBLE CON CHIMENEAS DE POLIPROPILENO
APTA PARA PROPANO (HASTA 320KW)

Garantía de 2 años para quemador y elementos eléctricos.



- Permiten el funcionamiento con hasta un 20% de hidrógeno, reduciendo la huella de la instalación.
- Fabricada en acero inoxidable y con un gran volumen de agua que la convierte en un equipo de gran robustez y durabilidad.
- Quemador modulante desde el 20% que permite aumentar el rendimiento estacional global.
- Simplicidad de instalación hidráulica pudiendo trabajar directamente con bombas externas al equipo sin desacoplamiento hidráulico ni bomba de recirculación.
- Configuración con 2/3/4 tomas para maximizar el rendimiento sin penalizar la condensación en cualquier tipo de instalación (Concepto Optimax).
- Fácil mantenimiento gracias a su acceso frontal y escalón, quemador desmontable sin soltar rampa de gas, luz interior y uso del controlador con la puerta abierta.
- Regulación integrada con pantalla táctil que permite controlar la caldera, la cascada y los circuitos secundarios.

CARACTERÍSTICAS

		120	120P	140	140P	180	180P	225	225P	275	275P	320	320P	390	450	525	600
Potencia máxima nominal útil a régimen (80/60)°C	kW	117		137		176		220		270		314		383	442	516	589
Potencia útil a 50/30°C	kW	127		148		191		238		290		338		415	478	558	637
Potencia útil intermedia a régimen 30% de carga	kW	39		46		59		74		89		104		127	147	171,5	196
Rendimiento al 100% de potencia (80/60)°C	%	97,7			97,6			97,9			97,8						
Rendimiento al 30% de potencia (50/30)°C	%	108,8			109,1			108,9									
Caudal de gas (a Pn 15°C)	m³/h	12,7	4,91	14,81	5,73	19,05	7,36	23,81	9,21	29,1	11,25	33,86	13,09	41,3	47,6	55,6	63,6
Combustible		GN		GLP	GN	GLP	GN	GLP	GN	GLP	GN	GLP	GN	GN			
Temperatura de humos a (80/60 °C) Qn/Qmin	°C	60,8	60,3	62,1	62,6	61,0	60,3	62,3	62,2	61,7	63,0	63,4	65,4	62,5	64,8	64,4	66,6
Presión máxima en salida de humos a (80/60 °C) Qn/Qmin	Pa	200	167	200	200	115	103	165	136	122	118	176	157	180	193	160	200
Caudal másico de humos a (80/60 °C) Qn/Qmin	g/s	52,8	53,0	61,3	61,8	80,4	80,0	99,5	100	113,9	122,0	133,2	142,0	169,0	200,7	231,1	262,4
Clase NOx		6															
Emisiones Óxidos de nitrógeno. NOx	mg/kWh	27															
Presión de servicio	bar	6															
Temperatura mínima de impulsión	°C	22			24			20			23			22			
Temperatura máxima impulsión	°C	85															
Caudal mínimo de circulación	m³/h	Sin restricciones															
Pérdidas de carga hidráulica, caudal P/20 Intercamb+condens	mca	0,61		0,77		0,58		0,83		0,84		1,2		0,79	0,99	0,88	1,1
Pérdidas en reposo (ΔT 30K)	W	182			213			259			311			461			
Volumen de agua	l	116			151			239			287			420			
Alimentación eléctrica		230 V AC (+10% -15%), 50Hz															
Presión sonora (Qnom/Qmin)	dB(A)	57			61			68			-			-			
Consumo eléctrico (sin accesorios)	W	283		381		229		327		333		432		558	733	729	970
Consumo eléctrico (standby)	W	6															
Protección IP	IP	IP20															
Peso en vacío	kg	296			372			470			563			761			

Las calderas Varmax 2 vienen configuradas de fábrica para trabajar con gas natural (G20). La caldera se suministra con los elementos e instrucciones para transformar a propano (G31), modelos Varmax 2 (120 a 320).

SUMINISTRO

Cuerpo de la caldera equipado con 2, 3 o 4 tomas • Quemador de gas modulante con premezcla total (G20), tasa de modulación del 20% al 100% • Regulación Navistem B4000 • Válvula antirretorno en el circuito de humos • Multibloc gas con relación aire/gas regulable, filtro de gas y presostato mini • Electrodo de ionización para el control de la llama • Válvula proporcional aire/gas constante, aire (para conexión en chimeneas B23 ó B23p) • Sonditas de temperatura en la impulsión y el retorno • Sonda temperatura de humos • Pies de altura regulable • El cuadro de mandos NAVISTEM B4000 incluye una entrada todo/nada o 0/10Vcc, gestión de calderas en cascada, Pantalla táctil de 7" con textos en castellano para programación y lectura e interruptor general

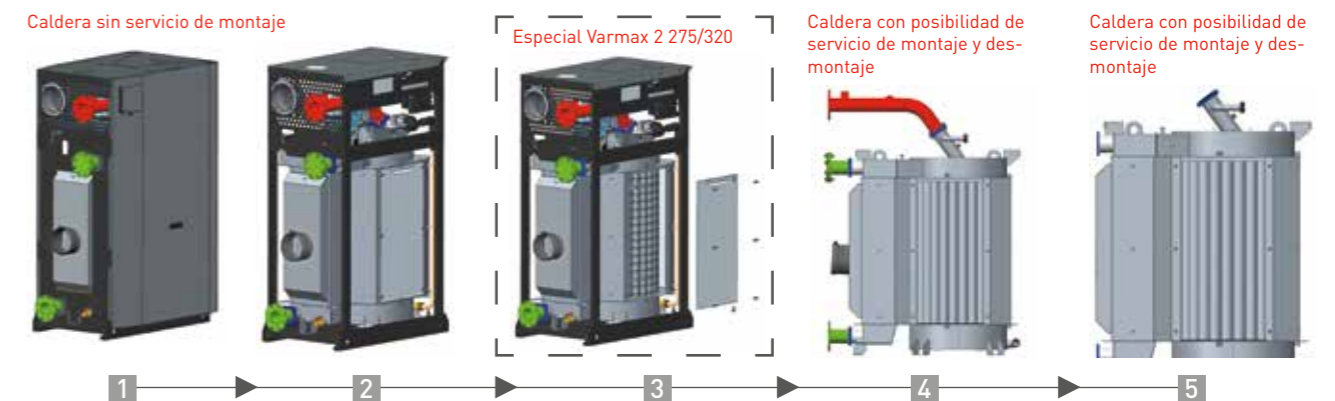
ACCESORIOS

Kits hidráulicos hasta 4 calderas • Ruedas para fácil introducción en sala de calderas • Neutralización de condensados • Filtro magnético de lodos • Accesorios de regulación para gestión de circuitos y comunicación MODBUS

DIMENSIONES*

Alto x Ancho x Profundidad	Unidad	Modelos															
		120	140	180	225	275	320	390	450	525	600						
1 Caldera sin embalaje de transporte	mm	1.590 x 706 x 1.172		1.840 x 706 x 1.194		1.937 x 800 x 1.320		2.083 x 900 x 1.369		2.076 x 1.153 x 1.588							
2 Caldera sin carenaje ni pies de nivelación	mm	1.530 x 658 x 1.151		1.780 x 658 x 1.180		1.877 x 725 x 1.295		2.023 x 775 x 1.348		2.016 x 1.141 x 1.565							
3 Caldera sin carenaje ni pies de nivelación y registros desmontables	mm	No disponible										1.877 x 680 x 1.295		No disponible		2.016 x 1.025 x 1.565	
4 Caldera totalmente desmontada	mm	1.271 x 565 x 1.085		1.620 x 583 x 1.114		1.677 x 690 x 1.237		1.944 x 742 x 1.290		1.801 x 985 x 1.510							
	kg	180		230		295		350		500							
5 Caldera totalmente desmontada con tuberías y caja de humos desmontable	mm	No disponible										1.461 x 675 x 1.085		1.587 x 726 x 1.137		1.716 x 949 x 1.355	

*Las dimensiones indicadas pueden variar sin previo aviso. En caso de distancias críticas, por favor consulte.



TARIFA

Modelos	bar	kW		Versión desmontada	2/3 tomas	4 tomas
		80°C/60°C	50°C/30°C			
Varmax 2 120/120P	6	117	127		556064	Consultar
Varmax 2 140/140P		136	148		556065	Consultar
Varmax 2 180/180P		175	191		556066	Consultar
Varmax 2 225/225P		219	238		556067	Consultar
Varmax 2 275/275P		268	290	Consultar	556068	Consultar
Varmax 2 320/320P		312	338	Consultar	556069	Consultar
Varmax 2 390		381	415	Consultar	556070	Consultar
Varmax 2 450		439	478	Consultar	556071	Consultar
Varmax 2 525		513	558		556072	Consultar
Varmax 2 600		587	638		556073	Consultar

Accesorios de regulación (Ver página 54 Navistem B4000)

PUESTA EN MARCHA

PM Varmax 2	Código
	900923

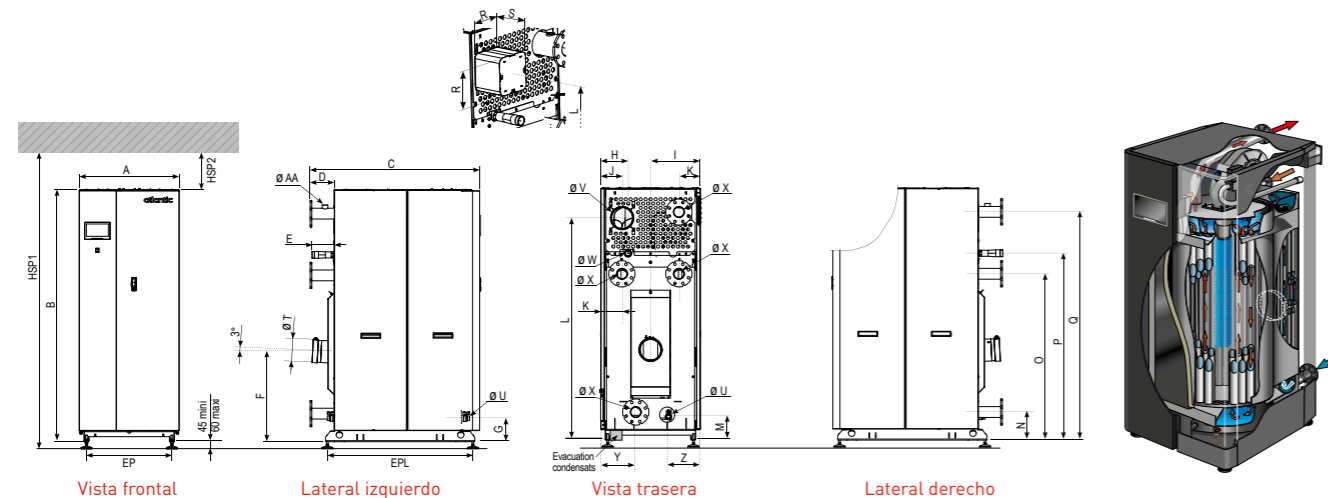
Puesta en marcha de varias calderas el mismo día en la misma sala, consultar.

VARMAX 2

DIMENSIONES*

	Cota	Unidad	Modelos									
			120	140	180	225	275	320	390	450	525	600
Caldera												
Largo	A	mm	706				800	900	1153			
Ancho	B	mm	1.530	1.780		1.877	2.023	2.016				
Profundo	C	mm	1.172	1.194		1.320	1.369	1.588				
Altura mínima de instalación	HSP1	mm	1.740	2.080		2.200	2.500					
Espacio libre sobre la caldera	HSP2	mm	150	240		263	427	427				
Espacio frontal libre		mm	500			600 (500 mínimo)	700 (500 mínimo)					
Espacio lateral libre		mm	450									
Hidráulica												
Impulsión caldera	D	mm	148	169	171	168	208					
	K	mm	166,5	150,5	179	192	232					
	Q	mm	1.298	1.606	1.661	1.933	1.778					
Retorno baja temperatura	N	mm	182	197,5	196,5	206,5	1.96,5					
	ØX		2"	DN65	DN80			DN100				
Retorno alta temperatura	J	mm	150,5		200	209,5	325,5					
	O	mm	926	1.171	1.265	1.402	1.402					
Vaciado	ØU		1"									
	M	mm	165									
Toma para válvula de seguridad	G	mm	138,5									
	ØAA		1"			1"1/4						
Gas / Humos / Aire												
Gas	E	mm	103	150	89	92						
	H	mm	115	192	241	247,5	390,5					
	ØW	20/37 mbar	1"1/4	1"1/2	2"							
	P	mm	1.062	1.315	1.413	1.577,5	1.555					
	F	mm	510	630	680	750						
Evacuación de humos	ØT(**)	mm	150		180	200						
	I	mm	350,5	399,5	449,5	577,5						
Entrada de aire	ØV(**)	mm	150			180						
	L	mm	1.256	1.564	1.672	1.874	1.851,5					
Filtro de aire (no montado)	R	mm	212			244						
	S	mm	163				183					
Otros												
Y	mm	250,5	246	276	289,5	328,5						
	Z	mm	237	224,6	270,5	283,5	323,5					

*Las dimensiones indicadas pueden variar sin previo aviso. En caso de distancias críticas, por favor consulte. ** El diámetro indicado es el interior.



CONCEPTO OPTIMAX. OPTIMIZACIÓN HIDRÁULICA Y MAXIMIZACIÓN DEL RENDIMIENTO

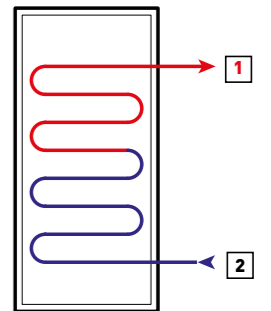
Según la naturaleza de la instalación el rendimiento global anual de la caldera puede maximizarse gracias a la elección de una apropiada configuración de tomas. De esta manera se puede llegar a incrementar el rendimiento hasta un 109% y conseguir por tanto importantes ahorros en la factura del gas.

EJEMPLOS	OPCIÓN A	OPCIÓN B
	Circuito con radiadores y regulado a alta temperatura a 80/60°C	Circuito constante no regulado a alta temperatura a 80/60°C
Potencia de caldera	Varmax 2 320	Varmax 2 320
Circuito 1	Regulado 110,5 kW 50/30°C	Regulado 110,5 kW 50/30°C
Circuito 2	Regulado 110,5 kW 80/60°C	Constante 110,5 kW 80/60°C

2 TOMAS

La instalación a 2 tomas está recomendada para circuitos que trabajen a la misma temperatura.

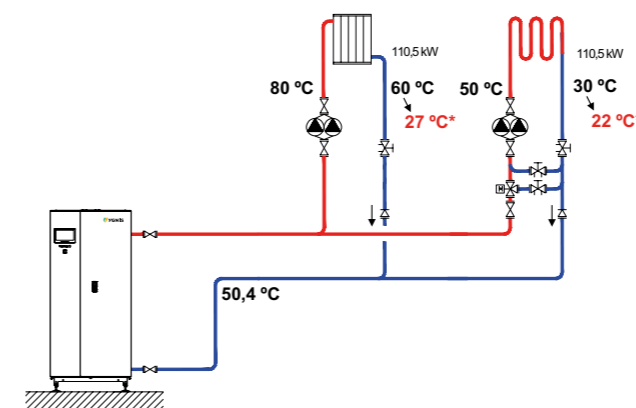
- La caldera dispone de una impulsión **1** y de un retorno **2**.
- El cuerpo de caldera y el condensador están conectados en serie.



OPCIÓN A

Circuito con radiadores y regulado a alta temperatura a 80/60°C

Rendimiento estacional de **103,8%** sobre PCI.

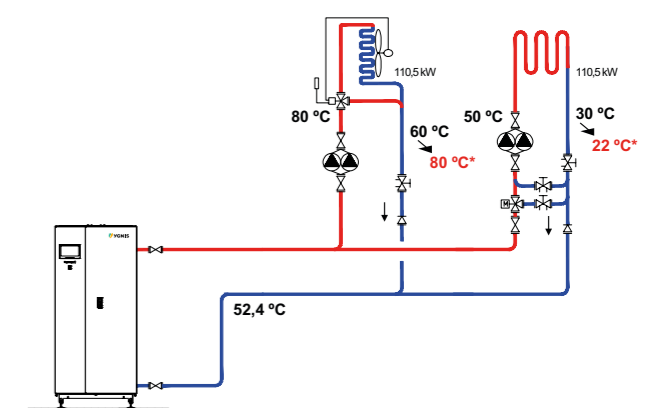


* La temperatura de retorno varía en función de la temperatura externa.

OPCIÓN B

Circuito constante no regulado a alta temperatura a 80/60°C

Rendimiento estacional de **97,9%** sobre PCI.



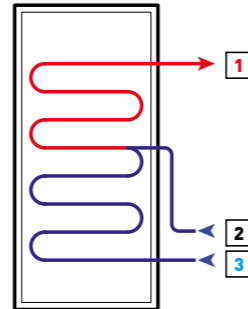
VARMAX 2

CONCEPTO OPTIMAX. OPTIMIZACIÓN HIDRÁULICA Y MAXIMIZACIÓN DEL RENDIMIENTO

3 TOMAS

La instalación a 3 tomas está recomendada para circuitos a diferentes temperaturas (ACS + Calefacción).

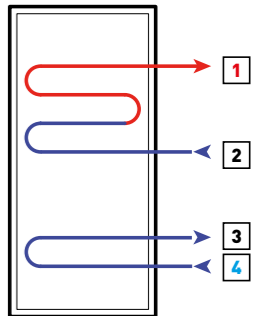
- La caldera dispone de una impulsión **1** y de dos retornos disociados: uno a alta temperatura **2** y otro a baja temperatura **3**.
- El cuerpo de caldera y el condensador están conectados en serie.
- El material utilizado en el cuerpo de caldera es resistente frente a la acidez de los condensados.



4 TOMAS

La instalación 4 tomas está recomendada para circuitos con curva de calefacción y otros directos a alta temperatura.

- El cuerpo de la caldera y el condensador están separados y cada uno dispone de una impulsión **1** y **3** y de un retorno **2** y **4**.
- El material utilizado en el condensador debe resistir a la acidez de los condensados. No es obligatorio en el caso de cuerpo de caldera.
- Ambas funciones (caldera y condensador) pueden estar ya sea en la misma ubicación o estar físicamente separados con dos dispositivos diferentes.

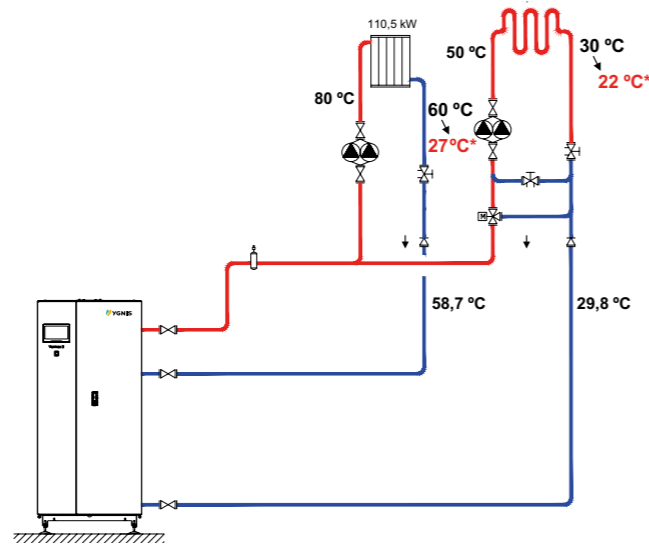


OPCIÓN A

Circuito con radiadores y regulado a alta temperatura a 80/60°C	+2,5%
---	--------------

Rendimiento estacional de **106,3%** sobre PCI.

Con una tarifa de gas de 0,062 €/kWh** el ahorro económico anual respecto a la configuración de 2 tomas sería de **1.091 €**.

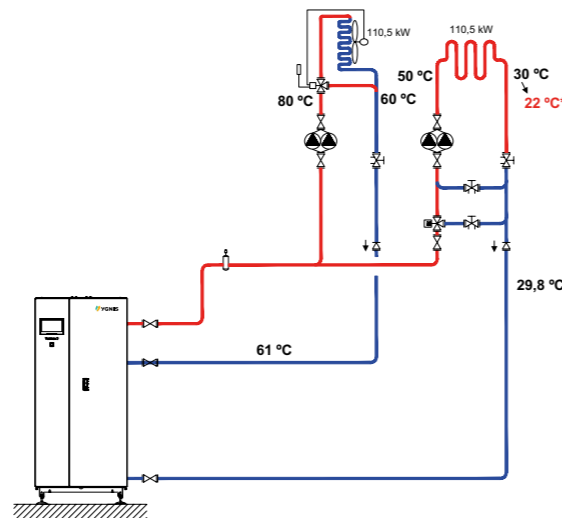


OPCIÓN B

Circuito constante no regulado a alta temperatura a 80/60°C	+6,8%
---	--------------

Rendimiento estacional de **104,7%** sobre PCI.

Con una tarifa de gas de 0,062 €/kWh** el ahorro económico anual respecto a la configuración de 2 tomas sería de **3.204 €**.

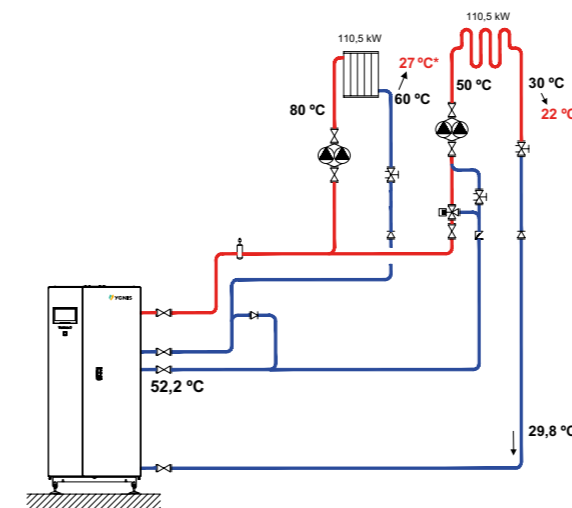


OPCIÓN A

Circuito con radiadores y regulado a alta temperatura a 80/60°C	+4%
---	------------

Rendimiento estacional de **107,8%** sobre PCI.

Con una tarifa de gas de 0,062 €/kWh** el ahorro económico anual respecto a la configuración de 2 tomas sería de **1.723 €**.

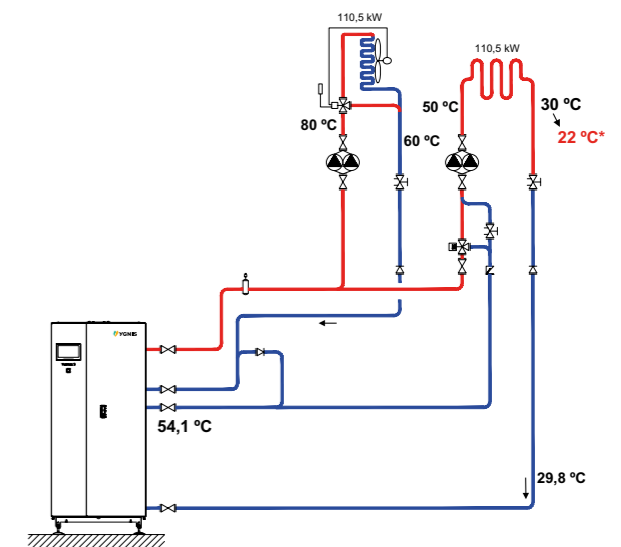


OPCIÓN B

Circuito constante no regulado a alta temperatura a 80/60°C	+9,8%
---	--------------

Rendimiento estacional de **107,7%** sobre PCI.

Con una tarifa de gas de 0,062 €/kWh** el ahorro económico anual respecto a la configuración de 2 tomas sería de **4.477 €**.



* La temperatura de retorno varía en función de la temperatura externa.
** Tarifa de gas teniendo en cuenta la zona climática de Barcelona y el tipo de instalación.

* La temperatura de retorno varía en función de la temperatura externa.
** Tarifa de gas teniendo en cuenta la zona climática de Barcelona y el tipo de instalación.

VARMAX 2 TWIN

6 MODELOS DE 550 KW A 1.200 KW

Eficacia para grandes potencias. Caldera de pie de condensación a gas en acero inoxidable con dos, tres o cuatro tomas.



COMPATIBLE CON CHIMENEAS DE POLIPROPILENO

Garantía de 2 años para quemador y elementos eléctricos.

CARACTERÍSTICAS		550	640	780	900	1050	1200
N. de módulos		2x275	2x320	2x390	2x450	2 x 525	2 x 600
Potencia máxima nominal útil a régimen (80/60)°C	kW	536	624	762	878	1.026	1.172
Potencia útil a 50/30°C	kW	580	676	830	956	1.116	1.274
Potencia útil intermedia a régimen 30% de carga	kW	178	208	254	294	326	392
Rendimiento al 100% de potencia (80/60)°C	%	97,9		97,8			
Rendimiento al 30% de potencia (50/30)°C	%	108,9					
Caudal de gas (a Pn 15°C)	m³/h	58,2	67,72	82,6	95,2	111,2	127
Combustible		GN		GN			
Temperatura de humos a (80/60 °C) Qn/Qmin	°C	61 / 54,7	60,8 / 55,1	60,3 / 54,5	62,1 / 55,6	64,1 / 55,5	64,3/55,5
Presión máxima en salida de humos a (80/60 °C) Qn/Qmin	Pa	127 / 3	151 / 3	177 / 3	200 / 3		
Caudal másico de humos a (80/60 °C) Qn/Qmin	g/s	240,1 / 31	257,7 / 30,9	352 / 43	398 / 44	482,3 / 111,4	527 / 111,4
Clase NOx		6					
Presión de servicio	bar	6					
Temperatura mínima de impulsión	°C	20		23		22	
Temperatura máxima impulsión	°C	85					
Pérdidas en reposo (ΔT 30K)	W	518		622		922	
Volumen de agua	l	478		574		840	
Alimentación eléctrica		230Vac 50 Hz					
Consumo eléctrico (sin accesorios)	W	476	704	960	1.320	1.394	1.920
Consumo eléctrico (standby)	W	10				14	
Protección IP	IP	IP			IP20		
Peso en vacío	kg	986		1.182		1.552	

SUMINISTRO

Cuerpo de la caldera equipado con 2, 3 ó 4 tomas • Quemador de gas modulante con premezcla total (G20), tasa de modulación del 20% al 100% • Regulación Navistem B4000 • Válvula antirretorno en el circuito de humos • Multibloc gas con relación aire/gas regulable, filtro de gas y presostato mini • Electrodo de ionización para el control de la llama • Elementos de sujeción y elevación • Filtro de aire (para conexión en chimeneas B23 ó B23p) • Sondas de temperatura en la impulsión y el retorno • Sonda temperatura de humos • Pies de altura regulable • El cuadro de mandos NAVISTEM B4000 incluye una entrada todo/nada ó 0/10Vcc, gestión de calderas en cascada, display digital con textos en castellano para programación y lectura e interruptor general • Colector de humos • Canaleta para cables • Accesorios cascada (OCI345 por caldera y sonda impulsión común QAZ36)

ACCESORIOS

Kits hidráulicos hasta 4 calderas • Ruedas para fácil introducción en sala de calderas • Neutralización de condensados • Filtro magnético de lodos • Accesorios de regulación para gestión de circuitos y comunicación MODBUS

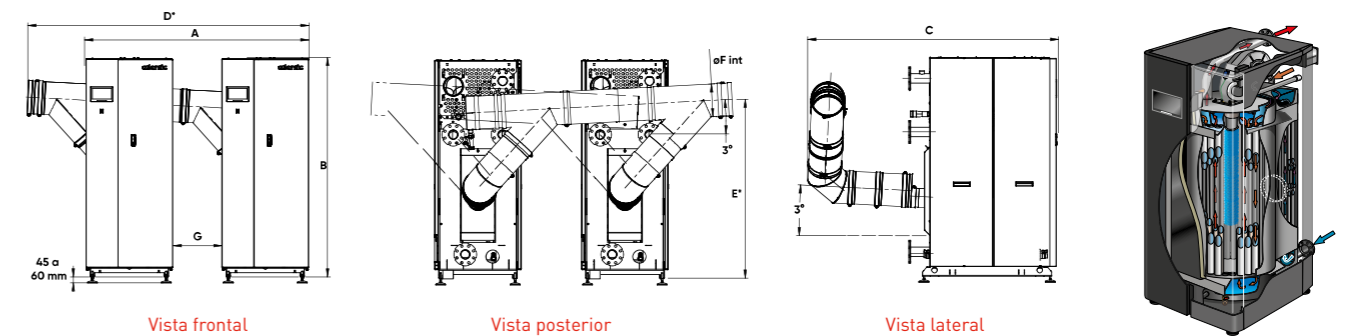


- Fabricada en acero inoxidable y con gran volumen de agua lo que la convierte en un equipo de gran robustez y durabilidad.
- Quemador modulante desde el 10% que permite aumentar el rendimiento estacional de la instalación.
- Simplicidad de instalación hidráulico pudiendo trabajar directamente con bombas de la instalación sin desacoplamiento hidráulico y bomba de recirculación.
- Configuración con 2/3/4 tomas para maximizar el rendimiento sin penalizar la condensación en cualquier tipo de instalación (Concepto Optimax). <https://optimax.groupe-atlantic.com/es-ES/>
- Fácil mantenimiento gracias a su acceso frontal a través de las puertas de caldera, escalón de acceso, quemador desmontable sin soltar rampa de gas, luz interior y manejo de regulador con puerta abierta.

DIMENSIONES*

Modelos	A	B	C	D**	E**	F
mm						
Varmax 2 TWIN 550	2.047	1.877	2.240	2.587	1.588	250
Varmax 2 TWIN 640						
Varmax 2 TWIN 780	2.247	2.023	2.336	2.778	1.657	
Varmax 2 TWIN 900						300
Varmax 2 TWIN 1050	2.751	2.016	2.553	3.160	1.667	
Varmax 2 TWIN 1200						

*Las dimensiones indicadas pueden variar sin previo aviso. En caso de distancias críticas, por favor consulte. ** Cotas indicativas.



TARIFA

Modelos	bar	kW		2/3 tomas	4 tomas
		80°C/60°C	50°C/30°C	Código	Código
Varmax 2 TWIN 550 20 MB (2/3 Tomas)	6	536	580	556002	Consultar
Varmax 2 TWIN 640 20 MB (2/3 Tomas)		624	676	556003	Consultar
Varmax 2 TWIN 780 20 MB (2/3 Tomas)		762	830	556004	Consultar
Varmax 2 TWIN 900 20 MB (2/3 Tomas)		878	956	556005	Consultar
Varmax 2 TWIN 1050 20 MB (2/3 Tomas)		1.026	1.116	556006	Consultar
Varmax 2 TWIN 1200 20 MB (2/3 Tomas)		1.127	1.276	556007	Consultar

Accesorios de regulación (Ver página 54 Navistem B4000)

PUESTA EN MARCHA

	Código
PM Varmax 2 Twin	900508

Puesta en marcha de varias calderas el mismo día en la misma sala, consultar.

VARMAX 2 Y VARMAX 2 TWIN

ACCESORIOS HIDRÁULICOS

KITS HIDRÁULICOS PREMONTADOS

La gama de calderas Varmax 2 dispone de colectores hidráulicos individuales para hacer más sencilla y rápida la instalación.

Se pueden conectar calderas de diferente potencia siempre y cuando tengan el mismo diámetro de chimenea.

SUMINISTRO

- Chasis autoportante con pies de nivelación con antivibratorios.
- Colector de impulsión/retorno aislado.
- Válvula/s motorizada/s de aislamiento en colector de impulsión y picaje para termómetro, manómetro o sonda.
- Válvula/s de equilibrado y aislamiento en colector de retorno.
- Uniones entre colector y caldera/s.
- Accesorios hidráulicos (Purgador automático, llave de vaciado, racord...)
- No incluye los accesorios de regulación en cascada, ni el terminal final. Estos accesorios se venden por separado.



KIT HIDRÁULICO VARMAX 120 A 450 (2 TOMAS Y 3 TOMAS)

Potencia cascada global ≤ 1MW (diámetro 100)

Modelos	Descripción	nº máximo calderas	2 Tomas	3 Tomas
			Código	Código
120-140	Modulo individual Varmax 2 120-140	4	879419	879423
180-225	Modulo individual Varmax 2 180-225	4	879420	879424
275-320	Modulo individual Varmax 2 275-320	3	879421	879425
390-450	Modulo individual Varmax 2 390-450	2	879422	879426

Potencia cascada global > 1MW (diámetro 125)

Modelos	Descripción	nº máximo calderas	2 Tomas	3 Tomas
			Código	Código
275-320	Modulo individual Varmax 2 275-320	4	879606	879608
390-450	Modulo individual Varmax 2 390-450	4	879607	879609

Terminaciones finales

Diámetro	Descripción	2 Tomas	3 Tomas
		Código	Código
100	Terminacion final	879604	879605
125	Terminacion final	879610	879611

Elementos requeridos para configuración en cascada

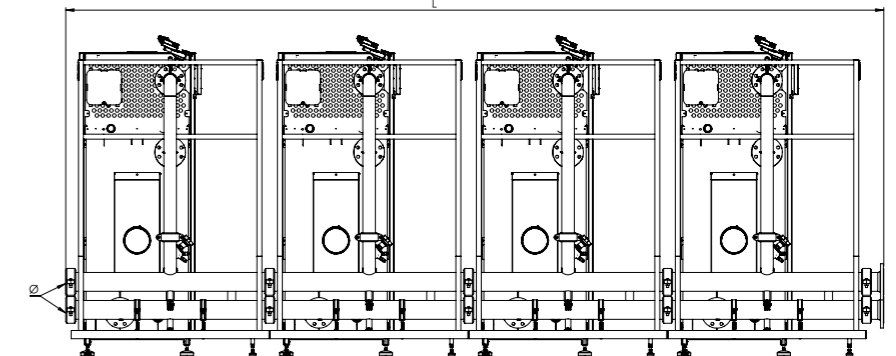
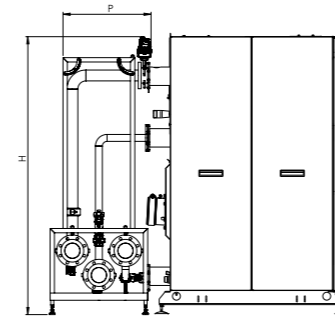
Modulos hidráulicos	Terminacion final	Accesorios de control
1 por caldera	1 por sistema	1 por caldera

DIMENSIONES*

Modelos	DUO				TRIO				QUATRO										
	L	H	P	Ø	Peso		L	H	P	Ø	Peso		L	H	P	Ø	Peso		
					2 tomas	3 tomas					2 tomas	3 tomas					2 tomas	3 tomas	
VARMAX																			
120 - 140	2.547	1.500	721	100	135	174	3.753	1.500	721	202	262	4.959	1.500	721	100	270	349		
180 - 225		1.960	154		194	1.960		100	231	291	1.960		388	388					
275 - 320	2.835	1.910	705	100	227	307	4.185	1.910	705	340	460	5.535	1.910	705	125	613	613		
390 - 450		2.171	267		311	2.171		125	400	467	2.171		622	622					

El espacio entre calderas es de 450mm.

*Las dimensiones pueden variar sin previo aviso. En caso de distancias críticas, por favor consulte.



KIT HIDRÁULICO VARMAX 2 TWIN 550 A 900

Modelos	Kit 2 tomas	Kit 3 tomas	Prolongación 450 mm chimenea
	Código	Código	Código
550-640	542383	542430	41411
780-900	542387	542434	41412

REGULACIÓN NAVISTEM

B3000/B3100/B4000

Para cascada y circuitos secundarios.



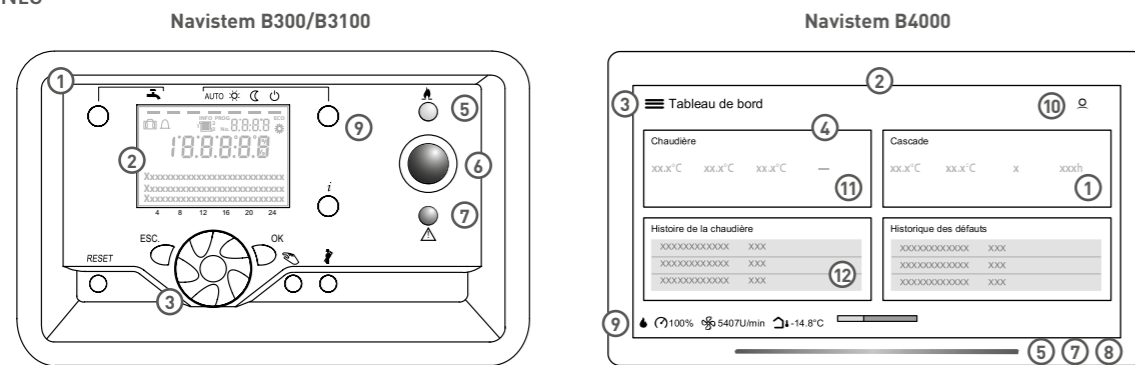
SUMINISTRO NAVISTEM B3000/B3100/B4000

Regulador Navistem B3000/B3100: Display digital con programación y lectura de datos de funcionamiento • Pantalla retroiluminada con textos y avisos en castellano • Interruptor ON/OFF • Luz indicadora de estado y avería • Gestión de la modulación del quemador y seguridades • Orden de marcha/para mediante contacto seco o mediante señal 0-10V (variación de temperatura de impulsión) • Posibilidad de funcionamiento manual o automático • Programación de horarios de funcionamiento y períodos de vacaciones • Gestión de cascada de 2 a 15 equipos mediante protocolo de comunicación LPB* • Variación de temperatura en caldera en función de temperatura externa* • Variación de temperatura en caldera en función de temperatura ambiente* • Gestión de un circuito directo sobre bomba • Gestión de acumulador de ACS con control sobre bomba* • Gestión de hasta 3 circuitos sobre válvula mezcladora* • Gestión de 1 circuito solar con un único diferencial de temperatura* • Señal de alarma externa • Control de temperatura máxima en caldera mediante termostato de seguridad rearme manual • Gestión de bomba mediante control de revoluciones variable

Regulador Navistem B4000: Pantalla táctil de 7" con accesos directos, programación y lectura de datos de funcionamiento • Línea LED indicando según el color el estado y avería • Menú con iconos para acceder a todas las secciones • Iconos indicando el funcionamiento de la caldera • Pantalla inicial con resumen de información de funcionamiento (temperaturas, historial, historial de errores, circuitos de trabajo) • Acceso directo a temperaturas, programación horaria y curva de calefacción • Funciones del Navistem B300/B3100

* Necesitan de su correspondiente sonda/accesorio para su funcionamiento

FUNCIONES



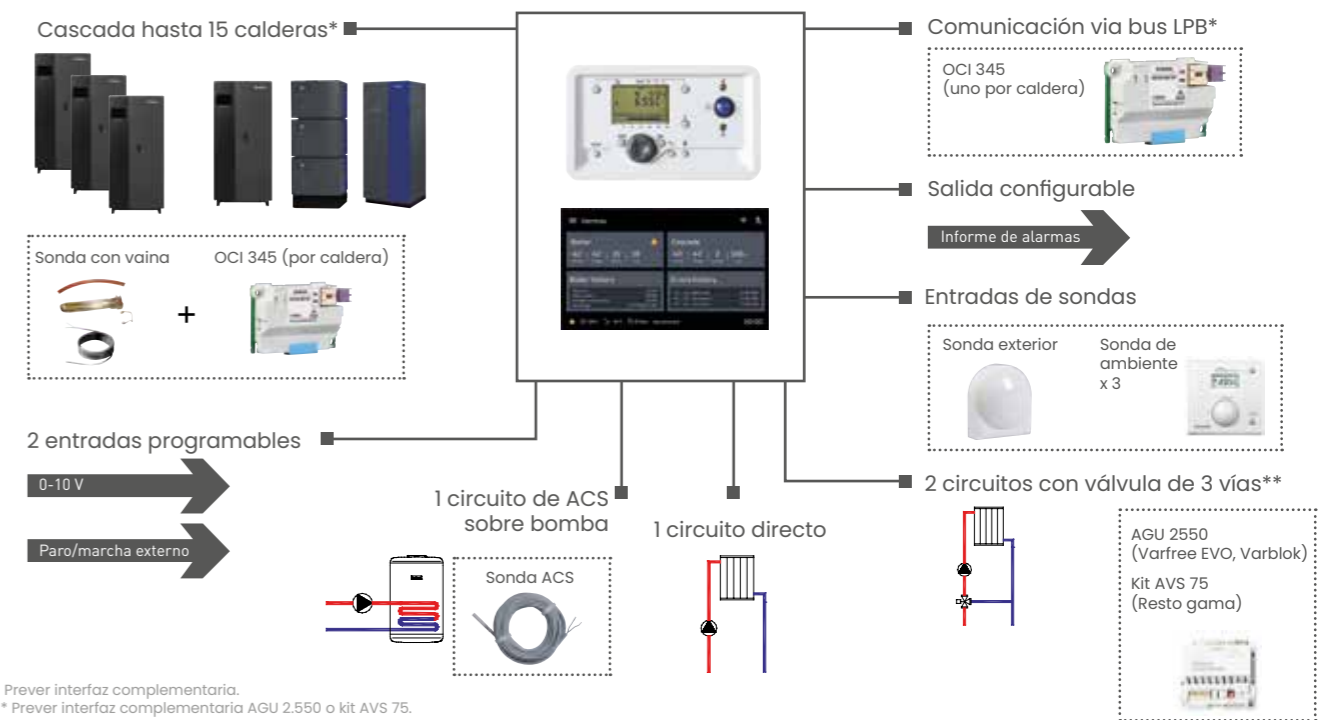
- ① ACS
- ② Pantalla
- ③ Menú
- ④ Accesos directos (2 pantallas)
- ⑤ Barra led verde (presencia de llama)
- ⑥ Interruptor general
- ⑦ Barra led rojo (indicador de avería)
- ⑧ Barra led azul (indicador de mantenimiento)
- ⑨ Estado de la caldera
- ⑩ Gestión nivel de acceso
- ⑪ Circuito de calefacción 1
- ⑫ Circuito de calefacción 2

EJEMPLOS DE ESQUEMAS DE REGULACIÓN

Circuitos directos	Número de circuitos			Módulos y sondas a prever				
	Válvula de 3 vías (Condensinox, Varmax)	Válvula de 3 vías (Varfree EVO, Varblok Eco)	Bomba ACS	AVS 75 o AGU 2550 (incluye QA 36)	OCI 345	QAC34	QAZ 36 (ACS)	QA + vaina inmersión
1 caldera	3	2	1		0			0
2 calderas	6	4	2	1 por circuito de calefacción V3V	2		1 por circuito ACS con bomba	1 por impulsión cascada
3 calderas	9	6	3		3	1		
4 calderas	12	8	4		4			

ACCESORIOS

DE SERIE LA REGULACIÓN "NAVISTEM B3000/B3100/B4000" PERMITE GESTIONAR



* Prever interfaz complementaria.
 ** Prever interfaz complementaria AGU 2.550 o kit AVS 75.

INTERFACES COMPLEMENTARIAS

	A prever para	Código
Kit AVS 75	Módulo de ampliación para Navistem B3000/B4000. 3 como máximo. Permite la gestión de un circuito de calefacción controlada por la válvula de tres vías. Incluye una sonda de impulsión con vaina de inmersión. Condensinox Varmax 2	059762
AGU 2550	Módulo de ampliación para Navistem B3000/B3100. 2 como máximo. Permite la gestión de un circuito de calefacción controlada por la válvula de tres vías. Incluye una sonda de impulsión con vaina de inmersión. Varblok Varfree EVO Circuito V3V	059755 (Navistem B3000) 082777 (Navistem B3100)
AGU 2551	Módulo de ampliación para Navistem B3100. Permite convertir la señal PWM a 0/10 V para control de bomba. Varfree EVO	082735
OCI 345	Interfaz comunicante que permite recibir las consignas provenientes de una regulación externa comunicante por bus LPB o para comunicación entre calderas en cascada. Para cascada	059752
Kit DT 40°C para Varmax 2		041588
Sonda de temperatura externa - QAC34		059260
Sonda con cable acumulador de ACS - QAZ36		059261
Sonda con cable QAZ36 + Vaina 1/2"		059816
Sonda ambiente QAA55		090967
Interfaz LPB a MODBUS - NAVIPASS MODBUS (solo Navistem B3000)		059833
Interfaz MODBUS - Kit OCI 351 (Navistem B3100/B4000)		082733
YRC 2.0 - (telegestión hasta 16 equipos) - necesita OCI345 por caldera		750055
Acceso nube YRC 2.0 - 5 años de licencia		900596

PUESTA EN MARCHA

Complemento PM REGULACIÓN NAVISTEM (CASCADA + CIRCUITO)	Código
	900762

VARJET

14 MODELOS DE 70 KW A 625 KW

Condensación a gas o gasóleo. Caldera presurizada de condensación con dos, tres o cuatro tomas.



COMPATIBLE CON CHIMENEAS DE POLIPROPILENO

CARACTERÍSTICAS		1	2	3	4	5	6	7	8	9	10	11	12	13	14
Prestaciones GASÓLEO															
Potencia máxima nominal útil a régimen (80/60)°C *	kW	69	90	120	145	163	188	227	255	277	305	360	420	475	527
Potencia útil a 50/30°C *	kW	72,5	94,5	127	153,5	171,5	197	240	270	292,5	322	380,5	450	500,5	555
Rendimiento al 100% de potencia (80/60)°C	%	97,2	97,3	96,2	96,2	96,8	97,1	96,9	96	95,9	96	95,9	96,1	96,4	96,6
Rendimiento al 100% de potencia (50/30)°C	%	102,5	102,3	12,3	102,1	102	101,9	102,6	101,7	101,4	101,5	101,4	101	101,6	101,5
Rendimiento al 30% de potencia Tm 50 °C	%	96	95,8	96,2	95,9	96,3	96	96,5	96,9	96,5	96,9	96,7	97,6	97,6	97,6
Tasa mínima de modulación	%	39	34	32	30	29	28	24	24	25	25	24	25	24	25
Temperatura de humos a (80/60 °C)	°C	64	66	67	69	67	68	65	67	65	67	65	67	66	67
Prestaciones GAS NATURAL															
Potencia máxima nominal útil a régimen (80/60)°C *	kW	70	90	120	145	165	190	225	258	297	332	370	439	510	578
Potencia útil a 50/30°C *	kW	78	99	132	159	181	207	245	280	324	362	399	478	550	625
Rendimiento al 100% de potencia (80/60)°C	%	97,6	97,9	97,7	97,5	97,9	98,1	97,8	97,2	97,1	97,1	97,1	97,5	97,4	97,4
Rendimiento al 100% de potencia (50/30)°C	%	108,4	107,4	107,4	107,1	107	106,5	106,8	106	105,9	106	105,9	106,8	106	105,9
Rendimiento al 30% de potencia Tm 50 °C	%	100,6	100	100,2	99,9	100,4	99,8	101,5	101,7	101,1	101,3	101	101,1	101,5	102,1
Tasa mínima de modulación	%	39	34	34	32	30	29	28	24	24	25	25	25	24	25
Temperatura de humos a (80/60°C)	°C	62	64	65	68	65	67	65	65	67	65	67	64	67	69
Hidráulica															
Presión de servicio	bar	4													
Temperatura mínima de impulsión	°C	60													
Temperatura máxima impulsión	°C	90													
Caudal mínimo de circulación	m³/h	Sin caudal mínimo de irrigación con una configuración de 2/3 tomas*													
Pérdidas de carga hidráulica (incl. cond)	mca	0,39	0,63	0,33	0,46	0,71	0,93	0,59	0,72	0,95	1,33	1,66	0,95	1,28	1,66
Volumen de agua total (incl. cond)	l	162	162	223	223	268	268	324	379	379	443	443	647	647	647
Equipo															
Combustibles disponibles	Gas natural (G20), gas propano (G31) y gasóleo														
Alimentación eléctrica	Panel de mandos opcional 230 VCA, 50 Hz														
Peso en vacío	kg	373	374	497	498	584	585	696	781	782	946	948	1.249	1.252	1.256

* En configuración de 4 tomas, se debe respetar un caudal mínimo y permanente de P/55 (caudal en m³/h y P=potencia en th/h del generador).

SUMINISTRO

Cuerpo de caldera en acero con recuperador en acero inoxidable • Puerta del hogar estanca, apertura de izquierda a derecha (indicar en el pedido sentido derecha/izquierda) • Conexiones de impulsión y retorno con bridas, contra-bridas, juntas y tornillos • Configuración hidráulica que permite la conexión del condensador y de la caldera en formato 2/3 tomas • Purgador automático • Turbuladores para los tubos de humos • OPCIONES: Presiones de servicio superiores 6, 8 y 10bar

ACCESORIOS

Capot de insonorización quemador • Neutralizador de condensados • Filtro magnético de lodos • Cuadro de mandos mecánico (Navistem B1000) • Cuadro de mandos electrónico (Navistem B2000 para gestión de circuitos, comunicación modbus, telegestión...)

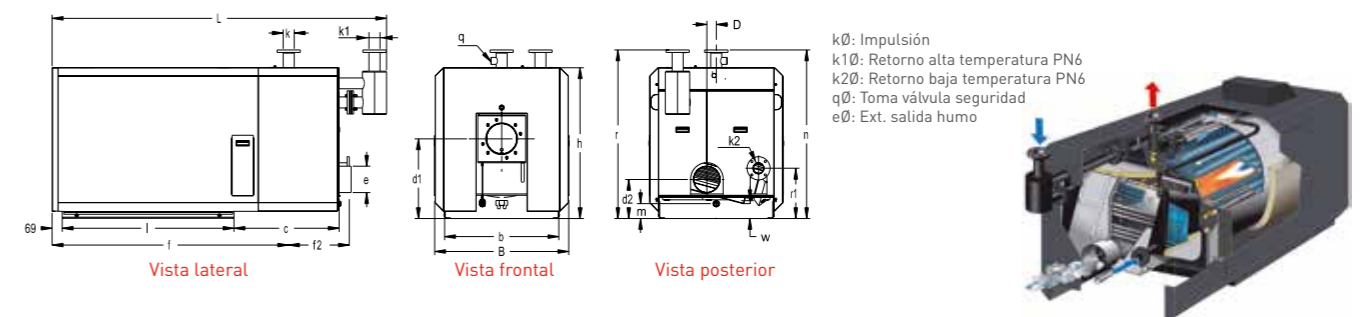


- Caldera presurizada de condensación a equipar con quemador de gas o gasóleo.
- Fabricada en acero y recuperador en inoxidable y con gran volumen de agua lo que la convierte en un equipo de gran robustez y durabilidad.
- Simplicidad de instalación hidráulico pudiendo trabajar directamente con bombas de la instalación sin desacoplamiento hidráulico y bomba de recirculación.
- Configuración de 2/3/4 tomas para favorecer la condensación en cualquier tipología de instalación.

DIMENSIONES*

Modelos	L	I	B	h	k	k1	k2	q	n	f	f2	D	e	c	X min		
																Impulsión	Retorno Alta Temp.
mm													DN		mm		X min
Varjet 1	1.824	884	775	880	1"1/2	1"1/2	1"1/2	3/4"	978	1.177	352	56		556	130		
Varjet 2																	
Varjet 3	1.896	986								1.400	250	40	133	541	140		
Varjet 4			875	955	50	50	50	1"	1.075								
Varjet 5	2.212	1.186								1.602	353	41		631	140		
Varjet 6																	
Varjet 7	2.309									1.602					140		
Varjet 8	2.568		925	1.040					1.163		420	65		726			
Varjet 9		1.445			65	65	65	1"1/4		1.891			180		140		
Varjet 10	2.642		1.005	1.120					1.241		446	68		751			
Varjet 11															140		
Varjet 12																	
Varjet 13	2.891	1.701	1.093	1.208	80	80	80	1"1/2	1.339	2.175	411	78	203	739	140		
Varjet 14																	

*Las dimensiones indicadas pueden variar sin previo aviso. En caso de distancias críticas, por favor consulte.



TARIFA

Modelos	bar	kW		Varjet pack (gasóleo)	Caldera 2/3 tomas
		80°C/60°C	50°C/30°C		
Varjet 1	4	69	72,5	743000	043250
Varjet 2		90	94,5	743001	043251
Varjet 3		120	127	743002	043252
Varjet 4		145	153,5	743003	043253
Varjet 5		163	171,5	743004	043254
Varjet 6		188	197	743005	043255
Varjet 7		227	240	743006	043256
Varjet 8		255	270	743007	043257
Varjet 9		277	292,5	743008	043258
Varjet 10		305	322	743009	043259
Varjet 11		360	380,5	743010	043260
Varjet 12		420	450	743011	043261
Varjet 13		475	500,5	743012	043262
Varjet 14		527	555	743013	043263

Varjet pack incluye: Caldera + Quemador de gasóleo + Cuadro de mandos • Varjet 1 a 11: Quemador 2 llamas + Navistem B1000 • Varjet 12 a 14: Quemador modulante + Navistem B2000. Accesorios de regulación (Ver página 74 Navistem B1000 y B2000). Ver quemador en página 147

PUESTA EN MARCHA

PM Varjet Pack gasóleo Consultar

VARMEGA EVO

3 MODELOS DE 810 A 1.250 KW

Caldera de presurizada de condensación a gas con dos tomas.



COMPATIBLE CON CHIMENEAS DE POLIPROPILENO

NUEVO



- Caldera presurizada de condensación a equipar con quemador de gas.
- Fabricada en acero inoxidable y con gran volumen de agua lo que la convierte en un equipo de gran robustez y durabilidad.
- Sin limitación en temperatura de impulsión o retorno.
- Altos rendimientos de hasta el 106 % sobre el PCI.
- Simplicidad de instalación hidráulica pudiendo trabajar directamente con bombas de la instalación sin desacoplamiento hidráulico y bomba de recirculación.
- Dimensiones compactas que facilitan la instalación en una sala de calderas existente.

CARACTERÍSTICAS*		810	1000	1250
Potencia máxima nominal útil a régimen [80/60]°C	kW	739	910	1.136
Potencia útil a 50/30°C	kW	810	1.000	1.250
Potencia útil intermedia a régimen 30% de carga	kW	234	283	347
Rendimiento al 100% de potencia [80/60]°C	%	96,30	96,25	96,20
Rendimiento al 100% de potencia [50/30]°C	%	103,20	103,40	103,60
Rendimiento al 30% de potencia [50/30]°C	%	105,30	105,45	105,60
Caudal de gas (a Pn 15°C)	m³/h	59,19	73,20	91,66
Tasa mínima de modulación	%	En función del quemador instalado		
Combustible		Gas Natural (G20)		
Temperatura a la salida de humos [80/60]°C	°C	83,97	89,00	95,80
Caudal másico de humos a [80/60]°C	g/s	312	392	480
Presión de servicio	bar	6		
Temperatura mínima de impulsión	°C	20		
Temperatura máxima de impulsión	°C	95		
Caudal mínimo de circulación	m³/h	Sin restricciones		
Pérdidas de carga hidráulica, caudal P/20	mca	0,31	0,33	0,35
Pérdidas en reposo (ΔT 30K)	W	2,9	3,6	4,4
Volumen de agua	l	720	810	960
Alimentación eléctrica		Panel de mandos opcional 230 VCA, 50 Hz		
Peso en vacío	kg	1742	1937	2345

*Datos técnicos provisionales. Consulte con con nuestro departamento comercial para obtener la última información actualizada.

SUMINISTRO

Cuerpo de caldera inoxidable monobloc • Conexión hidráulica de dos tomas • Anillas de elevación • Puerta de hogar estanca y aislada, apertura de izquierda a derecha • Visor de llama integrado en la puerta • Caja de humos desmontable • Tapa de acceso vista lado humos • Turbuladores de acero inoxidable para los tubos de humo • Sifon de condensados • Placa de adaptación quemado • Fibra refractaria para proteger la cabeza del quemador • Carenado fácilmente desmontable

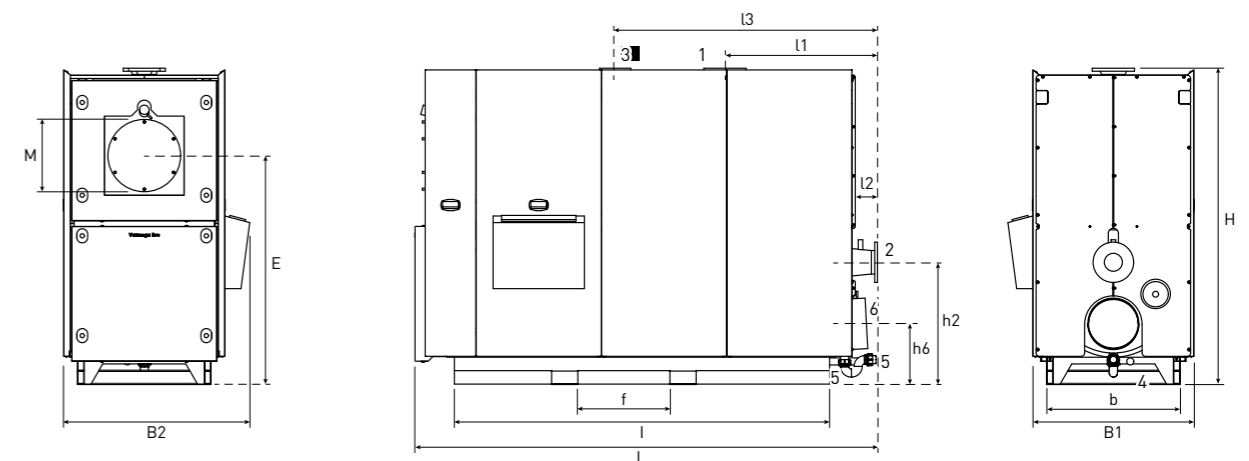
ACCESORIOS

Neutralizador de condensados • Amortiguadores antivibratorios • Filtro magnético de lodos Mag'net Evo • Cuadros de mandos mecánico (Navistem B1000) • Cuadro de mandos electrónico (Navistem B2000) para gestión de circuitos, comunicación modbus, telegestión...

DIMENSIONES*

Modelos	L	B1	B2	H	I	b	Ø M	Ø 6	I1	1	I2	h2	2	I3	3	4	5
mm																	
Varmega Evo 810	2739	952	1100	1880	2220	790		300	904		131	725		1554	2"		
Varmega Evo 1000	2520	1022	1170	2065	1990	860	350	400	664	DN125	123	778	DN125	1314		42	48
Varmega Evo 1250	2949				2420				894		124			1744	2" 1/2		

*Las dimensiones indicadas pueden variar sin previo aviso. En caso de distancias críticas, por favor consulte.



TARIFA

Modelos	bar	kW		Varmega EVO Pack*	Varmega EVO
		80°C/60°C	50°C/30°C	Código	Código
Varmega Evo 810		739	810	041907	043931
Varmega Evo 1000	6	910	1000	041908	043932
Varmega Evo 1250		1136	1250	041909	043933

Ver quemador en página 147
Accesorios de regulación (Ver página 74 Navistem B1000 y B2000)

* Varmegas gas pack incluye: Caldera + Quemador modulante + Cuadro Navistem B200 • gas natural 40 mbar (Varmega de 810 a 1000) • gas natural 60mbar (Varmega 1250).

PUESTA EN MARCHA

	Código
PM Varmega Evo pack	Incluida

LRK

12 MODELOS DE 530 A 3.000 KW

Caldera presurizada de condensación a gas o gasóleo para grandes potencias.



COMPATIBLE CON CHIMENEAS DE POLIPROPILENO



- Caldera presurizada de condensación a equipar con quemador de gas o gasóleo.
- Fabricada en acero y recuperador en inoxidable y con gran volumen de agua lo que la convierte en un equipo de gran robustez y durabilidad.
- Simplicidad de instalación hidráulica pudiendo trabajar directamente con bombas de la instalación sin desacoplamiento hidráulico y bomba de recirculación.
- Configuración de 4 tomas para favorecer la condensación en cualquier tipología de instalación.
- Necesario garantizar caudal mínimo por condensador.

CARACTERÍSTICAS			21	22	23	24	25	26	27	28	29	30	31	32
Potencia útil a 80/60°C	Máx Mín	kW	530 95	580 121	630 121	700 175	800 175	895 269	1150 311	1.300 314	1.650 367	1.900 459	2.500 713	3.000 714
Potencia útil a 40/30°C	Máx Mín	kW	597 107	652 136	709 136	787 197	901 197	1005 302	1293 349	1.463 353	1.858 412	2.139 516	2.813 803	3.378 823
Potencia útil del condensador	Máx Mín	kW	67 12	72 15	79 15	87 22	101 22	110 33	143 38	163 39	208 45	239 57	313 90	378 109
Rendimiento estándar 30/35°C	100% 30%		102,1 107,5	103,3 107,5	102,7 107,6	103,6 107,6	102,9 107,6	103,9 107,7	103,6 107,7	102,9 107,7	102,4 107,7	102,9 107,8	103,2 107,8	102,4 107,8
Tasa de modulación	%		17	20	18	24	21	29	26	23	21	23	27	23
Tipo de combustible	Gas natural (G20), gasóleo y gas propano (G31)													
Temperatura mínima de humos en cuerpo de caldera	°C		95											
Temperatura mínima de humos en condensador	°C		32			33		32		33				
Presión de trabajo	bar		6											
Temperatura mínima de impulsión	°C		70											
Temperatura mínima retorno	°C		60 (sin restricciones en condensador)											
Caudal mínimo de circulación	m³/h		Sin restricciones en cuerpo de caldera en condensador mirar manual técnico											
Pérdidas de carga lado agua (ΔT=20K)	mca		0,11	0,13	0,15	0,18	0,24	0,3	0,2	0,27	0,43	0,28	0,47	0,22
Pérdidas de carga lado agua (ΔT=10K)	mca		0,13	0,22	0,27	0,22	0,29	0,25	0,3	0,39	0,41	0,37	0,4	0,42
Pérdida de carga lado humo	mbar		8,78	5,54	6,66	6,92	9,31	6,77	7,7	10,10	12,50	11,57	12,60	11,70
Volumen de agua	l		565	690	690	840	840	1020	1430	1.430	1.885	2.170	2.755	3.240
Alimentación eléctrica	Panel de mandos opcional 230 VCA, 50Hz													
Peso en vacío	kg		1486	1833	1833	2204	2204	2440	2889	2.889	3.510	4.144	5.086	5.831

Datos LRK a gas natural

SUMINISTRO

Cuerpo de caldera de acero monobloque aislado (100mm) • Condensador acero inoxidable integrado (Posibilidad de desmontaje) • Carenado superior reforzado (transitable) • Puerta de la caldera estanca, apertura de izquierda a derecha (se puede solicitar al revés en el pedido) • Visor de la cámara de combustión integrado en la puerta • Puerta con carcasa de aislamiento y refractario interior • Conexiones de impulsión y retorno con bridas, contra-bridas, juntas y tornillos • Conexión de drenaje en la caldera y en el condensador • Sifón de evacuación de condensados • Conexión de alimentación y vaciado con válvula • Carenado, entregado por separado • Fibra refractaria bio para forrar y proteger la cabeza del quemador • Anillas de elevación • Cepillo de limpieza • Caja de humos aislada • Placa soporte del quemador • OPCIONES: Presión de servicio diferente 8/10bar

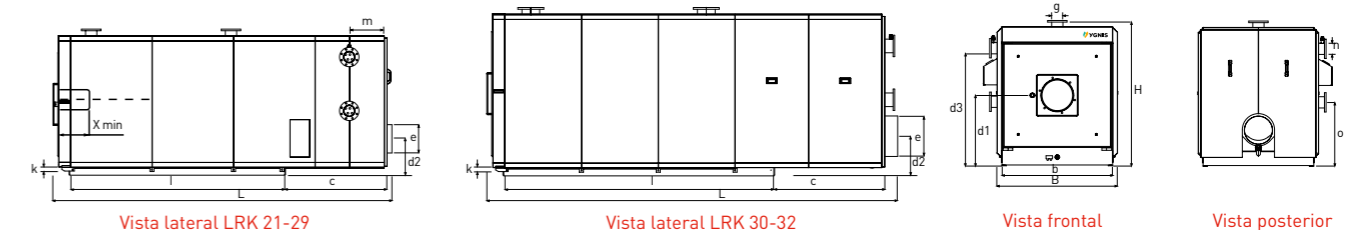
ACCESORIOS

Neutralizador de condensados • Filtro magnético de lodos • Cuadro de mandos mecánico (Navistem B1000) • Cuadro de mandos electrónico (Navistem B2000 para gestión de circuitos, comunicación modbus, telegestión...)

DIMENSIONES*

Modelos	L	B	H	l	b	c	d1	d2	d3	e	g	k	m	n	o	X min
LRK 21	2.585	1.120	1.370	1.580	1.000		640	270	1.020	200			285	65	405	
LRK 22-23	2.700	1.180	1.450	1.695	1.060		690	240	1.080						475	
LRK 24-25	2.960	1.250	1.535	1.880	1.130	875	740	305	1.150	250	100		305	80	560	195
LRK 26	3.130	1.330	1.625	1.975	1.240	950	790	355	1.230	300			335		650	
LRK 27-28	3.624	1.420	1.730	2.314	1.300	1.105	840	400	1.320			1 1/4	385	100	720	
LRK 29	4.194	1.495	1.805	2.674	1.375	1.260	875	448	1.385				455	125	795	265
LRK 30	4.579	1.565	1.870	2.854	1.445		905	400	1.465	400	150		-		780	
LRK 31	4.821	1.690	1.990	3.096	1.570	1.360	965	435	1.585	450				150	860	280
LRK 32	5.081	1.765	2.080	3.356	1.645		1.015	490	1.630	500	200				940	

*Las dimensiones pueden variar sin previo aviso. En caso de distancias críticas, por favor consulte



g: toma impulsión/retorno • k: Vaciado caldera • e: salida de humos • n: entrada/salida condensador

TARIFA

Modelos	bar	kW		Código
		80°C/60°C	40°C/30°C	
LRK 21	6	530	597	042924
LRK 22		580	652	042925
LRK 23		630	709	042926
LRK 24		700	787	042927
LRK 25		800	901	042928
LRK 26		895	1.005	042929
LRK 27		1.150	1.293	042930
LRK 28		1.300	1.463	042931
LRK 29		1.650	1.858	042932
LRK 30		1.900	2.139	042933
LRK 31		2.500	2.813	042934
LRK 32		3.000	3.378	042935

Ver quemador en página 147
Accesorios de regulación (Ver página 74 Navistem B1000 y B2000)

LRP-NT PLUS

14 MODELOS DE 70 A 580 KW

Caldera presurizada de baja temperatura apta para quemador a gas o gasóleo.



CARACTERÍSTICAS		1	2	3	4	5	6	7	8	9	10	11	12	13	14
Potencia nominal útil a régimen (80/60)°C	kW	70	90	120	145	165	190	225	260	300	335	370	440	510	580
Potencia del quemador	kW	76	99	130	158	179	207	245	284	329	366	406	478	557	635
Rendimiento al 100% de potencia (80/60)°C	%	91.9	91.5	92.1	91.6	91.9	91.4	91.6	91.1	91.5	91.2	92	91.5	91.3	
Rendimiento al 30% de potencia tm70°C	%	95.8	95.9	95.9	96	96.1	96.1	96.2	96.1	96.2	96.3				
Temperatura mínima de humos	°C	95													
Temperatura mínima de impulsión	°C	60													
Temperatura mínima de retorno	°C	15 (Sin restricciones con regulación Navistem)													
Caudal mínimo de circulación	m³/h	Sin restricciones													
Pérdidas de carga lado agua (ΔT=20K)	mca	0,14	0,19	0,11	0,16	0,20	0,26	0,13	0,18	0,23	0,28	0,37	0,21	0,28	0,36
Tasa mínima de modulación	%	34	28	29	27	25	24	23	19	20	19	20			
Presión de servicio	bar	4													
Alimentación eléctrica		Panel de mandos opcional, 230Vac 50Hz													
Peso en vacío	kg	283	284	393	394	447	448	522	606	607	731	733	973	976	980
Volumen de agua	l	130	185	220	260	315	360	540							
Pérdidas por radiación y convección W		343	442	451	539	552	659	779							
Tipo de combustible		Gas natural G20, gas propano G31 y gasóleo													

SUMINISTRO

Cuerpo de caldera de acero monobloque aislado (100mm.) con sistema PYROFLOW integrado

- Carenado desmontable, puerta de caldera y caja de humos trasera aisladas
- Puerta de la caldera estanca, apertura de izquierda a derecha (se puede solicitar al revés en el pedido)
- Visor de la cámara de combustión integrado en la puerta
- Conexiones de impulsión y retorno con bridas, contra-bridas, juntas y tornillos a partir del modelo 3, para modelos 1 y 2, conexiones roscadas
- Machón para válvula de seguridad en la impulsión
- Purgador automático (3/8")
- Llave de abertura de puerta
- Fibra refractaria bio para forrar y proteger la cabeza del quemador
- Anillas de elevación
- Cepillo de limpieza
- Placa soporte del quemador
- OPCIONAL: Presiones de 6/8/10bar

ACCESORIOS

Filtro magnético de lodos • Cuadro de mandos mecánico (Navistem B1000) • Cuadro de mandos electrónico (Navistem B2000 para gestión de circuitos, comunicación modbus, telegestión...)



- Caldera de acero presurizada de tres pasos de humos diseñada para trabajar a caudal variable sin desacoplamiento hidráulico gracias a su gran volumen de agua.
- Sistema PYROFLOW que permite prescindir de los dispositivos hidráulicos para aumentar la temperatura de retorno. La simplificación de la instalación

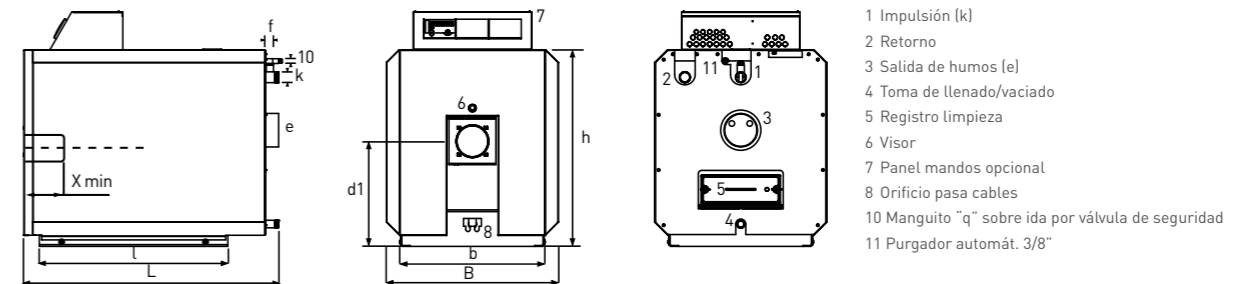
reduce pérdidas térmicas y aumenta la fiabilidad del conjunto.

- Las calderas LRP-NT Plus admiten instalaciones sin botella de desacoplamiento hidráulico ni bomba de primario.
- Para cumplir los requerimientos de rendimiento del RITE 2021 añadir un recuperador TOTALECO a la caldera.

DIMENSIONES*

Modelos	L	l	B	b	h	d1	k	q	f	e	X min	
	mm						DN	mm				
LRP-NT PLUS 1	1.141	844	770	640	880	470	1 1/2"	3/4"	60		130	
LRP-NT PLUS 2												
LRP-NT PLUS 3	1.283	986								150		
LRP-NT PLUS 4			870	740	955	500	50	1"	70			
LRP-NT PLUS 5												
LRP-NT PLUS 6	1.483	1.186										
LRP-NT PLUS 7												
LRP-NT PLUS 8			920	790	1.040	550						
LRP-NT PLUS 9	1.742	1.445					65	1 1/4"	80	200	140	
LRP-NT PLUS 10			1.000	870	1.120	590						
LRP-NT PLUS 11												
LRP-NT PLUS 12												
LRP-NT PLUS 13	1.998	1.701	1.068	938	1.208	624	80	1 1/2"	90	250		
LRP-NT PLUS 14												

*Las dimensiones indicadas pueden variar sin previo aviso. En caso de distancias críticas, por favor consulte.



- 1 Impulsión (k)
- 2 Retorno
- 3 Salida de humos (e)
- 4 Toma de llenado/vaciado
- 5 Registro limpieza
- 6 Visor
- 7 Panel mandos opcional
- 8 Orificio pasa cables
- 10 Manguito "q" sobre ida por válvula de seguridad
- 11 Purgador automat. 3/8"

TARIFA

Modelos	bar	kW		Código
		80°C/60°C		
LRP-NT PLUS 1	4	70	042780	
LRP-NT PLUS 2		90	042781	
LRP-NT PLUS 3		120	042782	
LRP-NT PLUS 4		145	042783	
LRP-NT PLUS 5		165	042784	
LRP-NT PLUS 6		190	042785	
LRP-NT PLUS 7		225	042786	
LRP-NT PLUS 8		260	042787	
LRP-NT PLUS 9		300	042788	
LRP-NT PLUS 10		335	042789	
LRP-NT PLUS 11		370	042790	
LRP-NT PLUS 12		440	042791	
LRP-NT PLUS 13		510	042792	
LRP-NT PLUS 14		580	042793	

LRP NT plus 1 a 11 válidas para aplicaciones fuera del alcance de la directiva de Ecodiseño
Ver quemador en página 146
Accesorios de regulación (Ver página 74 Navistem B1000 y B2000)

LR

4 MODELOS DE 630 A 895 KW

Caldera presurizada de baja temperatura apta para quemador a gas o gasóleo.



CARACTERÍSTICAS		23	24	25	26
Potencia nominal útil a régimen (80/60)°C Máx	kW	630	700	800	895
Potencia nominal útil a régimen (80/60)°C Mín	kW	121	175	175	269
Potencia del quemador Máx	kW	691	759	876	967
Potencia del quemador Mín	kW	127	182	182	280
Rendimiento al 100% de potencia 70°C	%	91,3	92,2	91,4	92,5
Rendimiento al 30% de potencia 70°C	%	95,4	95,7	95,6	95,9
Temperatura mínima de humos	°C		95		
Temperatura mínima de impulsión	°C		70		
Temperatura mínima de retorno	°C		60°C (gas) 50°C (gasóleo)		
Caudal mínimo de circulación	m³/h		Sin restricciones		
Pérdidas de carga lado agua (ΔT=20K)	mca	0,15	0,18	0,24	0,30
Pérdidas de carga lado humo	mbar	5,06	5,03	6,74	5,33
Tasa mínima de modulación	%	18	24	21	29
Presión de servicio	bar	6			
Alimentación eléctrica		Panel de mandos opcional, 230Vac 50Hz			
Peso en vacío	kg	1.523	1.854	1.854	2.020
Volumen de agua	l	650	790	790	960
Pérdidas por radiación y convección	W	883	1.020	1.020	1.177
Tipo de combustible		Gas natural G20, gas propano G31 y gasóleo			

SUMINISTRO

Cuerpo de caldera de acero monobloque aislado (100mm.) • Carenado desmontable y reforzado en la parte superior (transitable) • Puerta de la caldera estanca, apertura de izquierda a derecha (se puede solicitar al revés en el pedido) • Visor de la cámara de combustión integrado en la puerta • Conexiones de impulsión y retorno con bridas, contra-bridas, juntas y tornillos • Válvula de vaciado • Turbuladores en todos los pasos de humos • Fibra refractaria bio para forrar y proteger la cabeza del quemador • Anillas de elevación • Cepillo de limpieza • Placa soporte del quemador • OPCIONAL: presiones de 6/8bar

ACCESORIOS

Filtro magnético de lodos • Cuadro de mandos mecánico (Navistem B1000) - Cuadro de mandos electrónico (Navistem B2000 para gestión de circuitos, comunicación modbus, telegestión...)

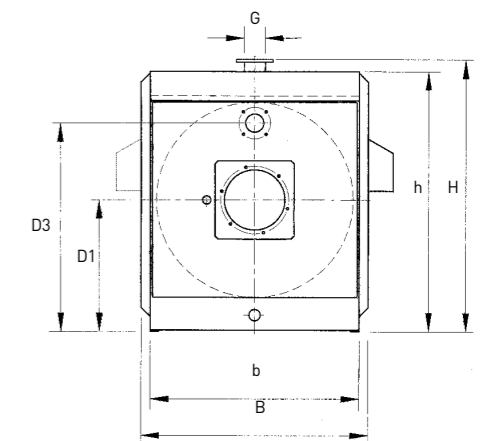
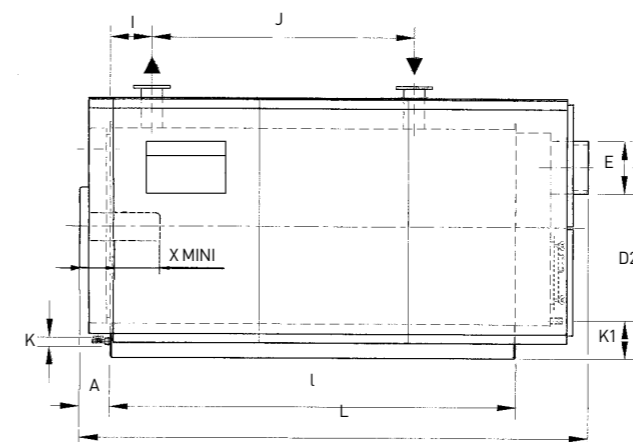


- Caldera de agua caliente de tres pasos de humos.
- La distribución uniforme de la temperatura en el interior de la caldera permite modulaciones del quemador muy amplias sin riesgo por lo que la temperatura de humos puede descender sin riesgo y conseguir así rendimientos estacionales del 96%.
- Temperatura mínima de humos, 95°C en gas y 120°C con gasóleo. Rendimiento útil hasta el 95% según la tasa de carga.
- Aptas para modulaciones del quemador desde el 18% en gas y 37% con gasóleo.
- Las calderas LR admiten instalaciones sin botella de desacoplamiento hidráulico ni bomba de primario gracias a la circulación interna natural y gran volumen de agua.
- Para cumplir los requerimientos de rendimiento del RITE 2021 añadir un recuperador TOTALECO a la caldera.

DIMENSIONES*

Modelos	L	B	H	l	b	h	A	D1	D2	D3	E	G	I	J	K	K1	X min
LR 23	2.240	1.180	1.450	1.695	1.060	1.370		690	1.000	1.087			150	950			
LR 24	2.440	1.250	1.535	1.880	1.130	1.455	145	740	1.055	1.150	250	100	200	1.150	1 1/4"	3/4"	195
LR 25																	
LR 26	2.565	1.330	1.625	1.975	1.210	1.545		790	1.115	1.233	300						

*Las dimensiones indicadas pueden variar sin previo aviso. En caso de distancias críticas, por favor consulte.



TARIFA

Modelos	bar	kW		Código
		80°C/60°C		
LR 23		630		042350
LR 24		700		042351
LR 25	6	800		042352
LR 26		895		042353

Ver quemador en página 146
Accesorios de regulación (Ver página 74 Navistem B1000 y B2000)

LRR

13 MODELOS DE 1.150 A 10.000 KW

Caldera presurizada de baja temperatura apta para quemador a gas o gasóleo.



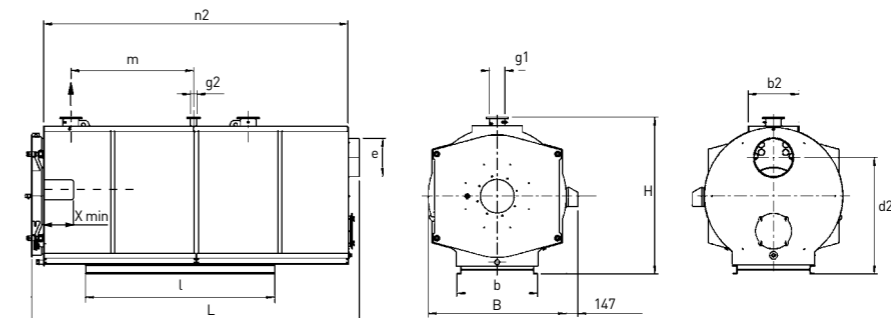
- Caldera de agua caliente de tres pasos de humos.
- Disposición circular y simétrica de los tubos del hogar que permite obtener una distribución homogénea de humos y una circulación natural, por termosifón, del agua.
- Temperatura mínima de humos, 95°C en gas y 120°C con gasóleo. Rendimiento útil hasta el 95% según la tasa de carga.
- Aptas para modulaciones del quemador desde el 21% en gas y 41% con gasóleo.
- Las calderas LRR admiten instalaciones sin botella de desacoplamiento hidráulico ni bomba de primario gracias a la circulación interna natural y gran volumen de agua.
- Para cumplir los requerimientos de rendimiento del RITE 2021 añadir un recuperador TOTALTECO a la caldera.

CARACTERÍSTICAS		47	48	49	50	51	52	53	54	55	56	57	58	59
Potencia nominal útil a régimen [80/60]°C Máx	kW	1.150	1.400	1.650	2.000	2.500	3.000	3.800	4.500	5.400	6.300	7.400	8.600	10.000
Potencia nominal útil a régimen [80/60]°C Mín	kW	358	358	366	484	720	726	880	1.160	1.473	1.582	1.935	2.332	2.907
Potencia del quemador Máx	kW	1.242	1.530	1.815	2.189	2.725	3.289	4.166	4.929	5.894	6.861	8.055	9.328	10.795
Potencia del quemador Mín	kW	372	372	381	503	749	756	916	1.208	1.532	1.647	2.014	2.425	3.023
Rendimiento al 100% de potencia 70°C	%	92,6	91,5	90,9	91,3	91,7	91,2	91,2	91,3	91,6	91,8	91,9	92,2	92,6
Rendimiento al 30% de potencia 70°C	%	96,0	95,8	95,5	95,7	96,0	95,6	95,7	95,8	95,9	95,8	95,8	95,9	96,1
Temperatura mínima de humos	°C	95												
Temperatura mínima de impulsión	°C	65												
Temperatura mínima de retorno	°C	60°C (gas) 50°C (gasóleo)												
Caudal mínimo de circulación	m³/h	Sin restricciones												
Pérdidas de carga lado agua [ΔT=20K]	mca	0,26	0,39	0,54	0,39	0,60	0,27	0,44	0,62	0,89	0,47	0,65	0,45	0,610
Pérdidas de carga lado humo	mbar	6,30	9,68	9,67	10,45	10,35	10,26	11,01	10,18	10,91	12,46	14,40	16,03	17,48
Tasa mínima de modulación	%	30	24	21	23	27	23	22	25	26	24	25	26	28
Presión de servicio	bar	6												
Alimentación eléctrica		Panel de mandos opcional, 230Vac 50Hz												
Peso en vacío	kg	2.365	2.865	3.385	4.070	4.735	7.025	8.425	10.075	13.545	16.040	18.620	21.900	
Volumen de agua	l	1.420	1.725	2.080	2.560	2.795	3.805	5.385	6.060	9.300	11.400	13.300	15.120	
Pérdidas por radiación y convección	W	1.326	1.489	1.665	1.972	2.197	2.724	3.413	3.827	4.511	5.118	5.582	6.043	
Tipo de combustible		Gas natural G20, gas propano G31 y gasóleo												

DIMENSIONES*

Modelos	L	B	H	l	b	d2	g1	g2	m	b2	n2	e	X min
LRR 47	3.000	1.440	1.730	2.454	810	1.210	125	50	1.104	600	2.775	350	180
LRR 48													
LRR 49	3.250	1.515	1.805	2.674	900	1.275	150	65	1.195	700	2.997	400	220
LRR 50													
LRR 51	3.740	1.710	1.990	3.096	1.015	1.410	200	80	1.309	800	3.289	450	480
LRR 52													
LRR 53	4.670	1.970	2.235	2.700	1.150	1.660	250	100	1.501	900	3.776	500	510
LRR 54													
LRR 55	5.310	2.280	2.565	3.200	1.350	1.940	300	125	1.751	1.000	4.340	550	480
LRR 56													
LRR 57	6.221	2.710	3.025	4.510	1.610	2.280	350	150	2.024	1.100	4.977	650	510
LRR 58													
LRR 59	7.364	2.900	3.230	5.412	1.730	2.460	400	175	2.190	1.200	5.395	700	350
LRR 59													

*Las dimensiones indicadas pueden variar sin previo aviso. En caso de distancias críticas, por favor consulte.



TARIFA

Modelos	bar	kW		Código
		80°C/60°C		
LRR 47	6	1.150		053798
LRR 48		1.400		053799
LRR 49		1.650		053800
LRR 50		2.000		053801
LRR 51		2.500		053802
LRR 52		3.000		053803
LRR 53		3.800		053804
LRR 54		4.500		053805
LRR 55		5.400		053840
LRR 56		6.300		053788
LRR 57		7.400		053789
LRR 58		8.600		053790
LRR 59		10.000		053791

Ver quemador en página 146
Accesorios de regulación (Ver página 74 Navistem B1000 y B2000)

SUMINISTRO

Cuerpo de caldera de acero monobloque aislado (100mm.) • Carenado montado y reforzado en la parte superior (transitable) • Puerta de la caldera estanca, apertura de izquierda a derecha (se puede solicitar al revés en el pedido) • Visor de la cámara de combustión integrado en la puerta • Conexiones de impulsión y retorno con bridas, contra-bridas, juntas y tornillos • Válvula de vaciado • Caja de humos aislada • Turbuladores en todos los pasos de humos • Fibra refractaria bio para forrar y proteger la cabeza del quemador • Anillas de elevación • Bancada longitudinal • Cepillo de limpieza • Placa soporte del quemador • OPCIONAL: presiones de 6/8bar

ACCESORIOS

Escalera + pasarela • Filtro magnético de lodos • Cuadro de mandos mecánico (Navistem B1000) • Cuadro de mandos electrónico (Navistem B2000 para gestión de circuitos, comunicación modbus, telegestión...)

LRB

6 MODELOS DE 12.000 A 23.000 KW

Caldera presurizada de baja temperatura apta para quemador a gas o gasóleo.



- Caldera de agua caliente de tres pasos de humos.
- Grandes potencias y presiones.
- Apertura de puertas sin desmontar el quemador.
- Rendimiento hasta 96% sobre PCI.
- Presiones de servicio de 8, 10, 14 o 16 bar.

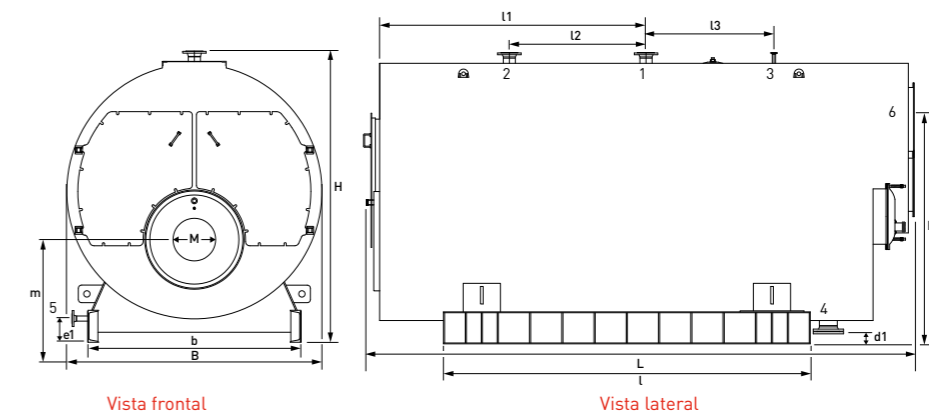
CARACTERÍSTICAS		12	14	16,5	18	20	23
Potencia máxima	kW	12.000	14.000	16.500	18.000	19.900	23.000
Peso en vacío*	kg	31.035	35.468	40.256	47.431	50.450	57.674
Volumen de agua	l	31.380	35.860	39.870	49.260	53.520	61.510
Pérdida carga lado humo	mbar	12,5	13	13,7	10		10,5
Pérdida carga lado agua	mca	0,56	0,48	0,31	0,36	0,41	0,56

*Valor aproximado para 10 bar (puede desviarse ± 10%)

DIMENSIONES*

Modelos	L	B	H	l	b	1/2	3	4	5	l1	l2	l3	d1	e1	M	m	6	6	F			
	mm					DN			mm													
LRB 12	8.130	3.420	4.040	6.290	2.723	DN100			4.070	1.980					1.432	1.150	1.050	3.012				
LRB 14	8.230	3.614	4.223	6.390	2.923	DN300			4.220	2.000		1.830					1.474	1.200	1.100	3.179		
LRB 16,5	8.430	3.789	4.470	6.590	3.023	DN350			4.745	1.775					1.532	1.250	1.150	3.342				
LRB 18	8.830	4.068	4.751	6.990	3.223	DN150			4.275	2.030		3.005		235	376	Ø500				1.300	1.200	3.991
LRB 20	9.530		4.732	7.690		DN400			5.220	2.850		2.750					1.561			1.350	1.250	3.556
LRB 23	10.130	4.862	4.988	8.290	3.423	DN100(1)			5.745	3.000		2.750					1.586	1.450	1.350	3.666		

*Las dimensiones indicadas pueden variar sin previo aviso. En caso de distancias críticas, por favor consulte.
(1) Los modelos a 8 bar cuentan con 2 conexiones de seguridad, excepto la LRB 23 que cuenta con 4 conexiones.



SUMINISTRO

Cuerpo de caldera de acero monobloque aislado (100mm). • Carenado montado y reforzado en la parte superior (transitable) • Puerta de la caldera estanca, apertura de izquierda a derecha (se puede solicitar al revés en el pedido) • Visor de la cámara de combustión integrado en la puerta • Conexiones de impulsión y retorno con bridas, contra-bridas, juntas y tornillos • Válvula de vaciado • Caja de humos aislada • Turbuladores en todos los pasos de humos • Fibra refractaria bio para forrar y proteger la cabeza del quemador • Anillas de elevación • Bancada longitudinal • Cepillo de limpieza • Placa soporte del quemador

ACCESORIOS

Escalera + pasarela • Filtro magnético de lodos • Cuadro de mandos mecánico (Navistem B1000) • Cuadro de mandos electrónico (Navistem B2000 para gestión de circuitos, comunicación modbus, telegestión...)

TARIFA

Modelos	kW	8 bar	10 bar	14 bar	16 bar
	80°C/60°C	Código	Código	Código	Código
LRB 12	12.000	063030	063066	063072	063078
LRB 14	14.000	063031	063067	063073	063079
LRB 16,5	16.500	063032	063068	063074	063080
LRB 18	18.000	063033	063069	063075	063081
LRB 20	19.900	063034	063070	063076	063082
LRB 23	23.000	063035	063071	063077	063083

Ver quemador en página 147
Accesorios de regulación (Ver página 74 Navistem B1000 y B2000)

TOTALECO

12 MODELOS DE 95 A 6.470 KW

Recuperadores de energía por condensación.

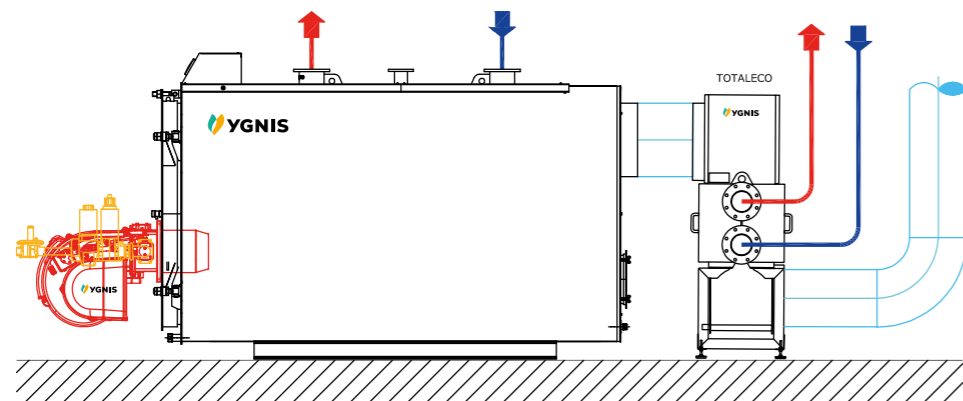


Garantía 10 años para gas, 3 años para gasóleo.



- Acoplando TOTALECO a cualquier caldera, ésta se comporta como una caldera de condensación.
- TOTALECO permite reducir hasta un 20% el consumo de combustible.
- Válido para instalaciones nuevas o existentes en opción gas o gasóleo.
- Fácil limpieza gracias a sus tubos lisos de acero inoxidable AISI 316L y trampillas de inspección.
- Rendimiento útil de hasta el 108% del PCI.

CARACTERÍSTICAS		T1	T2	T3	T4	T7	T10	T14	T18	T24	T32	T42	T56	
Presión de servicio	bar	6												
Potencia caldera	Mínima	95	150	230	350	540	815	1.240	1.630	2.150	2.800	3.700	4.900	
	Máxima	170	260	400	620	940	1.430	1.630	2.150	2.800	3.700	4.900	6.470	
Caudal de agua	Mínimo	3	4	6	8	12	19	25	33	42	56	74	97	
	Máximo	7	11	17	26	36	60	80	104	136	180	237	313	
TOTALECO SIMPLE														
Peso en vacío	kg	135	160	190	205	250	335	396	510	660	825	1.015	1.250	
Volumen de agua	l	22	27	34	40	51	86	107	130	163	227	290	375	
Pérdidas circuito humos	mmca	3			17						18			
Pérdidas circuito agua	mca	0,25	0,50	1,00	0,75	1,40	1,60	1,70	1,75	1,80	1,82	1,87		
Caudal de agua	m³/h	6,5	10	15	20	30	45	52	59	66	79	93	120	



SUMINISTRO

Economizadores para calderas de gas y gasóleo • Aislamiento térmico de alta densidad • Dos puertas de acceso al intercambiador • Bridas y contra bridas con juntas y tornillos • Pies regulables en altura • Cepillo de limpieza

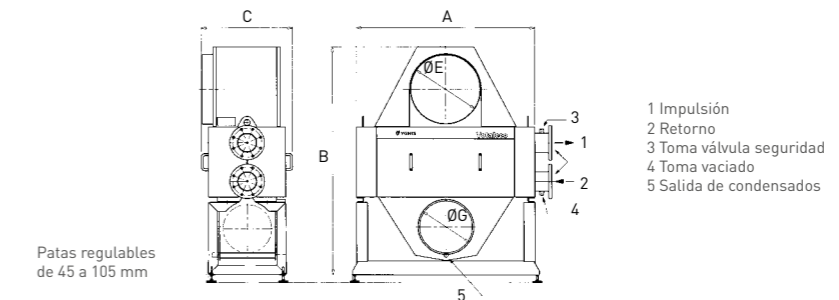
ACCESORIOS

Presiones de servicio disponibles: 8bar. Totaleco con caja de intercambio en inoxidable para ACS y piscinas (6/8b). Pieza de adaptación de salida de humos para calderas YGNIS. Totaleco Bi-etapa, condensadores separados para calefacción y ACS.

DIMENSIONES*

Modelos	A	B	C	ØE**	ØG**	1	2	3	4	5
	mm			mm		DN		"		mm
Totaleco 1	770	995		200	200					
Totaleco 2	965	1.080		250	200	DN65	DN65			
Totaleco 3	1.245	1.175	538	300	250					
Totaleco 4	989	1.400		350	300	DN100	DN100	1/2"		32
Totaleco 7	1.310	1.505		400	350					
Totaleco 10	1.427	1.650	560	500	400	DN125	DN125		1/2"	
Totaleco 14	1.577	1.650	616							
Totaleco 18	1.795	1.790	712	550	450	DN150	DN150			
Totaleco 24	2.080	2.140	820	650	550			1"		
Totaleco 32	2.290	2.370	931	750	650					
Totaleco 42	2.500	2.570	1.043	850	700	DN200	DN200			63
Totaleco 56	2.530	2.740	1.267	950	800			1" 1/4		

*Las dimensiones indicadas pueden variar sin previo aviso. En caso de distancias críticas, por favor consulte.
** Diámetro exterior.



TARIFA

Modelos	Potencia	Totaleco (8 bar - Caja Inox)	Totaleco (6 bar)
	kW	Código	Código
Totaleco 1	170	051249	051229
Totaleco 2	260	051250	051230
Totaleco 3	400	051251	051231
Totaleco 4	620	051252	051232
Totaleco 7	940	051253	051233
Totaleco 10	1.430	051254	051234
Totaleco 14	1.630	051255	051235
Totaleco 18	2.150	051256	051236
Totaleco 24	2.800	051257	051237
Totaleco 32	3.700	051258	051238
Totaleco 42	4.900	051259	051239
Totaleco 56	6.470	051260	051240

TOTALECO TURBO

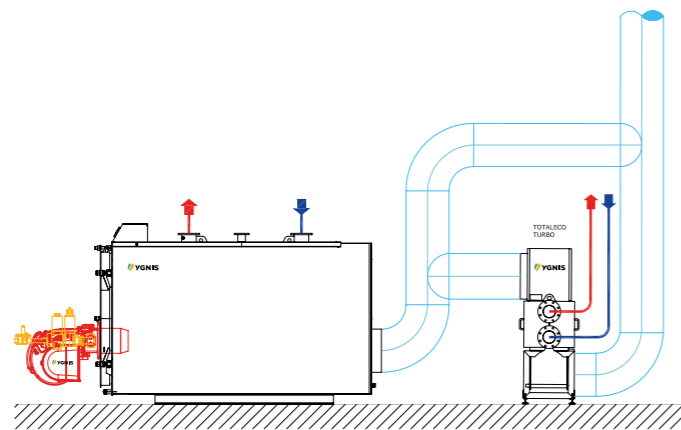
4 MODELOS DE 400 A 1.430 KW

Recuperador de energía por condensación - con extractor de humos.



Garantía 10 años para gas, 3 años para gasóleo.

CARACTERÍSTICAS		3T	4T	7T	10T
Presión de servicio	bar	6			
Potencia	kW	400	620	940	1.430
Caudal de agua	Mínimo	6	8	12	19
	Máximo	17	26	36	60
TOTALECO TURBO SIMPLE					
Peso en vacío	kg	205	225	280	380
Volumen de agua	l	34	40	51	86
Pérdidas circuito humos	mmca	SIN PÉRDIDAS A CONSIDERAR - EXTRACTOR DE HUMOS INCORPORADO			
Pérdidas circuito agua	mca	1,00	0,75	1,40	1,60
Caudal de agua	m³/h	15	20	30	45
Alimentación eléctrica		400V - 3 T - 50Hz			
Potencia	W	250	750	1.500	3.000



SUMINISTRO

Economizadores para calderas de gas y gasóleo • Aislamiento térmico de alta densidad • Dos puertas de acceso al intercambiador • Bridas y contra bridas con juntas y tornillos • Pies regulables en altura • Cepillo de limpieza

ACCESORIOS

Presiones de servicio disponibles: 8bar. Totaleco Turbo con caja de intercambio en inoxidable para ACS y piscinas (6/8b). Pieza de adaptación de salida de humos para calderas YGNIS. Totaleco Turbo Bi-etapa, condensadores separados para calefacción y ACS.

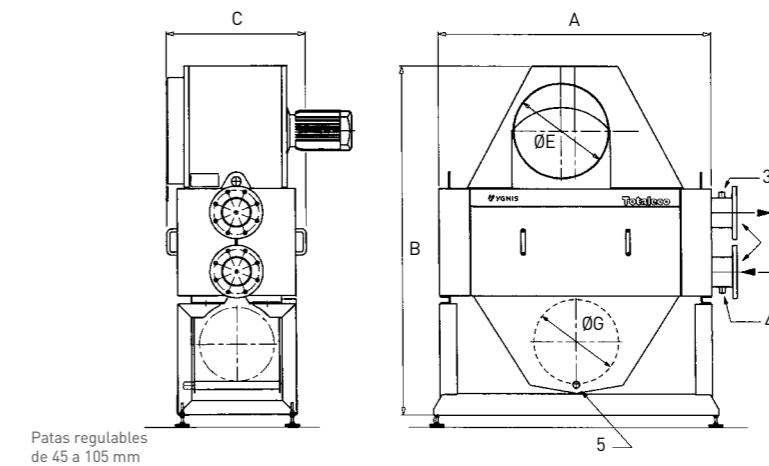


- Se puede instalar independientemente de la potencia de la caldera. Incorpora un extractor que sirve para recuperar sólo parte de la energía contenida en los humos de combustión.
- Acoplando TOTALECO TURBO a cualquier caldera, ésta se comporta como una caldera de condensación.
- TOTALECO TURBO permite reducir hasta un 20% el consumo de combustible.
- Válido para instalaciones nuevas o existentes en opción gas o gasóleo.
- Fácil limpieza gracias a sus tubos lisos de acero inoxidable AISI 316L y trampillas de inspección.
- Rendimiento útil de hasta el 108% del PCI.

DIMENSIONES*

Modelos	A	B	C	ØE	ØG	1	2	3	4	5
	mm			mm		DN	"		mm	
3T	1.245	1.245		250	250	65				
4T	989	1.540	538	350	300	100		1/2"	1/2"	32
7T	1.310	1.675		400	350					
10T	1.427	1.810	654	450	400	125				

Entrada-salida intercambiador ACS 1" roscado de los modelos 3T Bi a 7T Bi 2" roscado para el modelo 10T Bi
*Las dimensiones indicadas pueden variar sin previo aviso. En caso de distancias críticas, por favor consulte.



- 1 Impulsión
- 2 Retorno
- 3 Toma válvula seguridad
- 4 Toma vaciado
- 5 Salida de condensados

Patas regulables de 45 a 105 mm

TARIFA

Modelos	Potencia	Totaleco turbo (8 bar - Caja Inox)	Totaleco turbo (6 bar)
	kW	Código	Código
Totaleco turbo 3T	400	051537	051529
Totaleco turbo 4T	620	051538	051530
Totaleco turbo 7T	940	051539	051531
Totaleco turbo 10T	1.430	051540	051532

REGULACIÓN NAVISTEM

B1000 & B2000

Para cascada y circuitos secundarios.



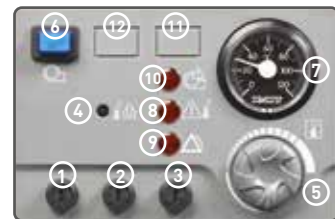
SUMINISTRO NAVISTEM B1000

Cuadro de mando simple para funcionamiento mediante termostatos formado por: fusibles • termostatos de regulación de 1 y 2 llamas (máximo 95°C) • rearme del termostato de seguridad a 110°C • interruptor general • indicador de avería del quemador • indicador de sobretemperatura • termómetro de agua e informes de averías.

SUMINISTRO NAVISTEM B2000

Cuadro de mando electrónico con pantalla digital para funcionamiento mediante sondas y control de circuitos de zona formado por: termostato de seguridad de rearme manual (110°C) • interruptor general • termómetro 0-120°C • indicadores luminosos (sobretemperatura, avería quemador y avería externa) • fusibles (quemador, regulador electrónico y reguladores opcionales). Regulador de calefacción para gestión de cascada y control de circuitos secundarios así como gestión de un quemador de 1 llama 2 llamas modulante (3 puntos 0-10 V) • 1 Sonda caldera

MODULO TERMOSTATO

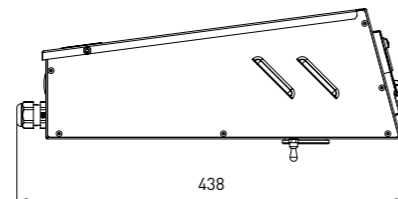
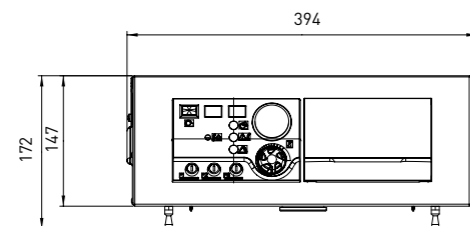


Termostato

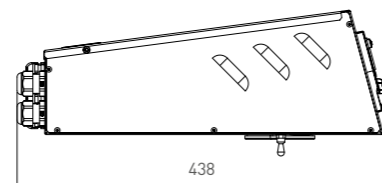
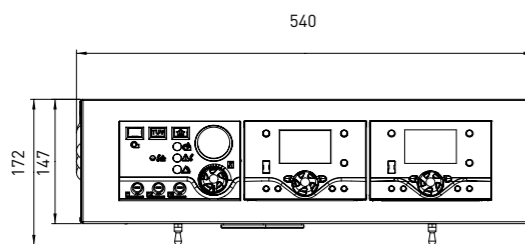
- ① F1: Fusible Quemador / Caldera
- ② F2: Fusible Regulador de calefacción
- ③ F3: Fusible módulo complementario regulador de calefacción
- ④ Termostato de seguridad (botón de rearme manual)
- ⑤ Termostato de regulación primera y segunda llama
- ⑥ Interruptor CONEXIÓN/DESCONEXIÓN de la alimentación eléctrica del quemador
- ⑦ Termómetro: indicación de la temperatura de la caldera
- ⑧ Indicador de fallo en el termostato de seguridad
- ⑨ Indicador de fallo externo
- ⑩ Indicador de fallo en el quemador
- ⑪ Ubicación para el botón de reset del quemador a distancia (opcional)
- ⑫ Ubicación para el interruptor TUV (opcional)

DIMENSIONES

Navistem B1000



Navistem B2000



ACCESORIOS

Informe de alarma de contactos secos para una caldera • RVS 46 para la gestión de un circuito sobre válvula de 3 vías

ACCESORIOS DE REGULACIÓN (CUADRO DE MANDO MECÁNICO)

	Gestión quemador	Código
NAVISTEM B1000 (2 LLAMAS)	- 1 llama - 2 llamas	059801
Contador horas e impulsos (NAVISTEM B1000)		059812
Informe de alarmas (funcionamiento, avería, sobretemperatura y externa)		059808

ACCESORIOS DE REGULACIÓN (CUADRO DE MANDO ELECTRÓNICO)

	Gestión de circuitos	Gestión quemador	Código
NAVISTEM B2000 Incluye: una sonda de caldera		- 1 llama - 2 llamas - Modulante 3 puntos - Modulante 0-10 V	059828
Composición		Gestión quemador	Código
Kit RVS 46	- Regulador RVS 46 - Sonda de impulsión con vaina de inmersión - Cableado de integración	Gestión de un circuito de calefacción regulado	041044
	Informe de alarmas (funcionamiento, avería, sobretemperatura y externa)		059808

ACCESORIOS PARA CONECTAR A LA CALDERA (CUADRO NAVISTEM B2000)

	Código
Sonda de temperatura externa - QAC34	059260
Sonda con cable acumulador de ACS - QAZ36	059261
Sonda con cable QAZ36 + Vaina 1/2"	059816
Sonda de humos NAVISTEM B2000	059815
Interfaz LPB A MODBUS - NAVIPASS MODBUS	059833
YRC 2.0 - (Telegestión hasta 16 equipos)	750055
Acceso nube YRC 2.0 - 5 años de licencia	900596

PUESTA EN MARCHA

	Código
Complemento PM REGULACIÓN NAVISTEM (CASCADA + CIRCUITO)	900762

PARA CALDERAS PRESURIZADAS

Ejemplos de aplicación de NAVISTEM B2000	Número de circuitos			Módulos de regulación a prever		Sondas	
	Circuito directo	Válvula 3 vías mezcladora	Bomba ACS	RVS 46	QA + vaina inmersión	QAZ 36	QAZ 34
1 Caldera con NAVISTEM B2000	1	2	1	0	2	1	
		3		1	3		
		4		0	5		
2 Calderas con NAVISTEM B2000	1	5	2	1	6	2	
		6		2	7		
		7		0	8		
3 Calderas con NAVISTEM B2000	1	7	3	1	8	3	
		8		2	9		
		9		3	10		

BOX

DE 15 A 2.500 KW

Salas de máquinas autoportantes de calefacción, ACS e industriales con entrega llaves en mano. Posibilidad de fabricación a medida para cualquier solución y potencia.



Garantía de 2 años para elementos eléctricos.

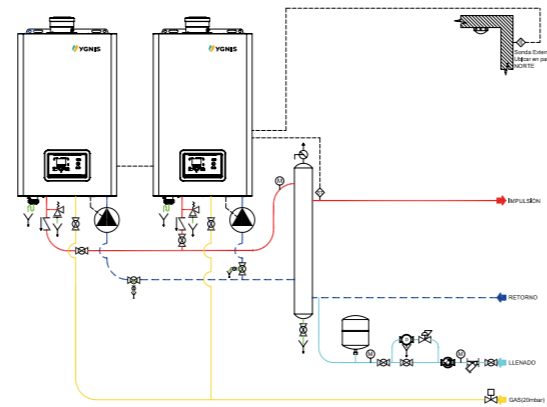


- Múltiples combinaciones admisibles, para cualquier tipo de demanda, potencia y combustible.
- Para soluciones de ACS instantáneas, semi instantáneas o de acumulación.
- Estructura autoportante para el total de la instalación preparada para exterior, con posibilidad de protección antisalina.
- Cerramiento exterior con bajas pérdidas (coeficiente de transmisión térmica de 0'69W/m2K).
- Panel acústico con una reducción del 50% de la presión sonora.
- Fácil acceso con cerramientos desmontables.
- Cumplimiento de UNE 60.601, RITE y REP en equipos industriales.
- Clasificación frente al fuego A2-s1, d0 según UNE-EN13501-1.

SOLUCIONES PREDEFINIDAS (CON CALDERAS DE CONDENSACIÓN)

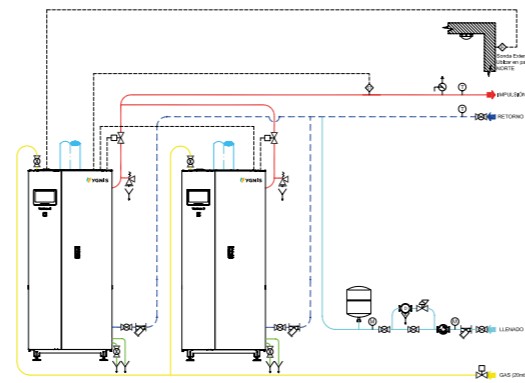
VARFREE EVO BOX DE 40 A 600 KW

Modelos	Q	Potencias		Dimensiones [mm]			Peso total [kg]
		50/30°C	80/60°C	Largo	Ancho	Alto	
				L	A	H	
Varfree EVO Box 35-1 DH	36,8	33,8				368	
Varfree EVO Box 40-1 DH	42,2	38,8				379	
Varfree EVO Box 60-1 DH	58	53,4		740		410	
Varfree EVO Box 70-1 DH	73,6	67,8				384	
Varfree EVO Box 80-1 DH	84,4	77,8	1.334		2.000	412	
Varfree EVO Box 100-1 DH	101,3	93,4				456	
Varfree EVO Box 120-1 DH	127,8	116,8		1.041		483	
Varfree EVO Box 150-1 DH	154,5	141,1				584	
Varfree EVO Box 70-2 DH	73,6	67,6				577	
Varfree EVO Box 80-2 DH	84,4	77,6				599	
Varfree EVO Box 120-2 DH	116	106,8		740		614	
Varfree EVO Box 140-2 DH	147,2	135,6				630	
Varfree EVO Box 160-2 DH	168,8	155,6	1.895		2.000	674	
Varfree EVO Box 200-2 DH	202,6	186,8				677	
Varfree EVO Box 240-2 DH	255,6	233,6		1.041		737	
Varfree EVO Box 300-2 DH	309	282,2				780	
Varfree EVO Box 360-3 DH	383,4	350,4				959	
Varfree EVO Box 450-3 DH	463,5	423,3	2.489	1.041	2.000	1.023	
Varfree EVO Box 480-4 DH	511,2	467,2				1.181	
Varfree EVO Box 600-4 DH	618	564,4	3.050	1.041	2.000	1.267	



VARMAX BOX DE 120 A 1.200 KW

Modelos	Q	Potencias		Dimensiones			Peso total [kg]
		50/30°C	80/60°C	Largo	Ancho	Alto	
				L	A	H	
Varmax Box 120-1 SDH	127	117			2.100	1.108	
Varmax Box 140-1 SDH	148	136					
Varmax Box 180-1 SDH	191	175				1.247	
Varmax Box 225-1 SDH	238	219					
Varmax Box 275-1 SDH	290	268	1.900	1.340	2.500	1.444	
Varmax Box 320-1 SDH	338	312				1.607	
Varmax Box 390-1 SDH	415	381					
Varmax Box 450-1 SDH	478	439			2.700		
Varmax Box 525-1 SDH	558	513	2.490	1.608		2.014	
Varmax Box 600-1 SDH	638	587					
Varmax Box 240-2 SDH	254	234			2100	1.984	
Varmax Box 280-2 SDH	296	272					
Varmax Box 360-2 SDH	382	350				2.225	
Varmax Box 450-2 SDH	476	438					
Varmax Box 550-2 SDH	580	536	1.900	2.490	2.500	2.620	
Varmax Box 640-2 SDH	676	624					
Varmax Box 780-2 SDH	830	762			2.700	2.928	
Varmax Box 900-2 SDH	956	878					
Varmax Box 1050-2 SDH	1.116	1.026	2.390	3.350		3.804	
Varmax Box 1200-2 SDH	1.276	1.174					



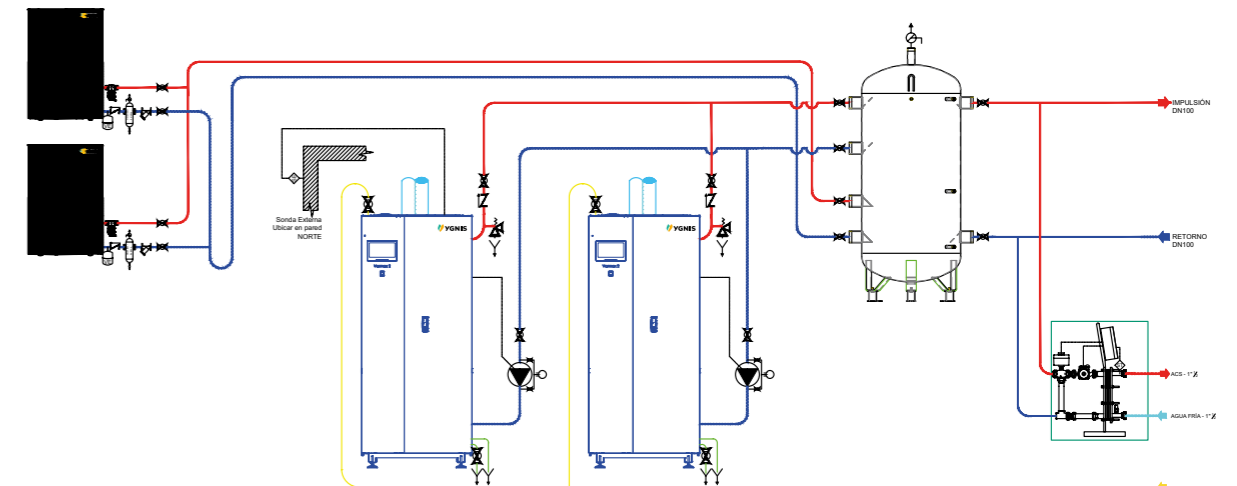
Hasta 2.500 kW con una combinación de 4 calderas de condensación.

SOLUCIONES PREDEFINIDAS (CON CALDERA Y BOMBA DE CALOR)

APTAMAX BOX DE 356'7 KW A 1.357,2KW

Modelos	Composición	Q [ud]	Potencias (kW)		Dimensiones totales (mm)			
			50/30°C	80/60°C	Largo*	Ancho	Alto	Peso (kg)
					A7/W35	A7/W65	L (B)	
APTAMAX BOX 15-1/320-1	VARMAX BOX 320-1 SDH	1	338	312	3.500		1.144	1.950
APTAMAX BOX 18-1/320-1	APTAE AHP70-15/18	1	16,3/18,7	14,5/16,5	(1.900)	1.340		
APTAMAX BOX 23-1/450-1	VARMAX BOX 450-1 SDH	1	478	439	4.202			2.350
APTAMAX BOX 27-1/450-1	APTAE AHP70-23/27	1	22,8/27,3	21,2/25,8	(1.900)			
APTAMAX BOX 40-1/600-1	VARMAX BOX 600-1 SDH	1	638	587	5.885		2.700	
APTAMAX BOX 50-1/600-1	APTAE AHP70-40/50	1	40,1/50,0	38,4/45,8	(2.490)	1.608		3.250
APTAMAX BOX 15-2/550-1	VARMAX BOX 550-2 SDH	1	580	536	3.400		2.500	2.700
APTAMAX BOX 18-2/550-1	APTAE AHP70-15/18	2	32,6/37,4	29/33	(1.900)	2.490		
APTAMAX BOX 23-2/780-1	VARMAX BOX 780-2 SDH	1	830	762	3.902		2.700	
APTAMAX BOX 27-2/780-1	APTAE AHP70-23/27	2	45,6/54,6	42,4/51,6	(1.900)			3.600
APTAMAX BOX 40-2/1200-1	VARMAX BOX 1200-2 SDH	1	1.276	1.174	8.310		3.350	
APTAMAX BOX 50-2/1200-1	APTAE AHP70-40/50	2	82,2/100,0	76,8/91,6	(2.390)			5.550
APTAMAX BOX 15-3/640-1	VARMAX BOX 640-2 SDH	1	676	624	4.710		2.500	3.400
APTAMAX BOX 18-3/640-1	APTAE AHP70-15/18	3	48,9/56,1	43,5/49,5	(1.900)	2.490		
APTAMAX BOX 23-3/900-1	VARMAX BOX 900-2 SDH	1	956	878	5.702			4.000
APTAMAX BOX 27-3/900-1	APTAE AHP70-23/27	3	68,4/81,9	63,6/77,4	(1.900)			
APTAMAX BOX 40-3/1200-1	VARMAX BOX 1200-2 SDH	1	1.276	1.174	11.620		3.350	
APTAMAX BOX 50-3/1200-1	APTAE AHP70-40/50	3	120,3/150	115,2/137,4	(2.390)			6.250
APTAMAX BOX 15-4/780-1	VARMAX BOX 780-1 SDH	1	830	762	5.500	2.490	2.700	3.850
APTAMAX BOX 18-4/780-1	APTAE AHP70-15/18	4	65,2/74,8	58/66	(1.900)			
APTAMAX BOX 23-4/1050-1	VARMAX BOX 1050-2 SDH	1	1.116	1.026	6.994			5.000
APTAMAX BOX 27-4/1050-1	APTAE AHP70-23/27	4	91,2/109,2	84,8/103,2	(2.390)	3.350		
APTAMAX BOX 40-4/1200-1	VARMAX BOX 1200-6 SDH	1	1.276	1.174	14.930			6.900
APTAMAX BOX 50-4/1200-1	APTAE AHP70-40/50	4	160,4/200,0	153,6/183,2	(2.390)			

* L largo total del box (box instalación interior + bancada). B largo de la bancada de las BdC.



MAG'NET EVO

5 MODELOS PARA TRATAR DE 2 A 28 M³/H

Elimina las partículas metálicas del circuito de calefacción.
Filtro de lodos y partículas magnético con o sin bomba circuladora.



Garantía de 2 años para elementos eléctricos.



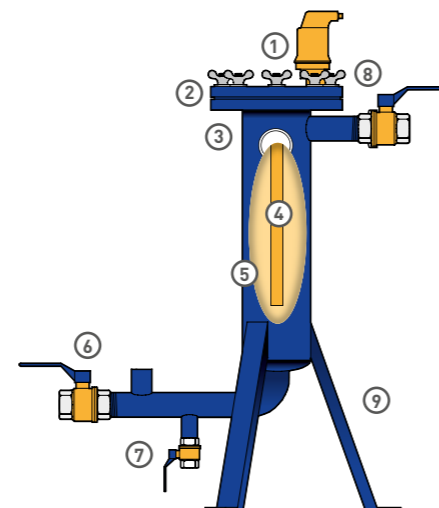
- Protege eficazmente la instalación de los residuos de la corrosión.
- Mantenimiento simple y rápido.
- Transmisión remota del estado de saturación del filtro.
- Limpieza sencilla del filtro y de la barra magnética.
- Disminución de las pérdidas térmicas gracias al aislamiento del equipo.

CARACTERÍSTICAS

Número de viviendas	Volumen de la instalación (L)	Potencia de calefacción (kW)	Caudal con 1 circuito de calefacción (m ³ /h)	Volumen de tratamiento (m ³ /h)	Modelos con bomba
30	2.280	190	8	2	Mag'net Evo 02
60	4.500	375	16	4	Mag'net Evo 04
125	9.000	750	32	8	Mag'net Evo 08
250	18.000	1.500	64	16	Mag'net Evo 16
450	31.000	2.600	112	28	Mag'net Evo 28

ESQUEMA

- ① Purga automática
- ② Tapa
- ③ Cuerpo tratado en resina
- ④ Barra magnética lisa para atrapar componentes metálicos
- ⑤ Filtro sintético
- ⑥ Válvulas de aislamiento
- ⑦ Válvula de vaciado
- ⑧ Cierre mediante válvulas de mariposa
- ⑨ Pies de apoyo



SUMINISTRO

Cuerpo de acero tratado • Filtro de bolsa de uso único, filtraje de 25µm (Mag'Net Evo 02 y 04) y de 50µm en otros modelos • Una barra magnética (modelos 02 y 04) • Dos barras magnéticas (modelos 08, 16 y 28) • 2 válvulas de aislamiento • Válvula de vaciado • Filtro de recambio • Opción formada por filtro, bomba circuladora y cuadro de control • Opción formada por filtro y bomba circuladora • Opción formada por filtro sin bomba circuladora ni cuadro de control • Purga de aire automática de gran caudal • Aislamiento calorífugo de polipropileno expandido • OPCIONES: Posibilidad de conexión a derecha o izquierda, visualización de la pérdida de carga por suciedad (dos manómetros), disponible bomba monofásica o trifásica, cuadro de control con indicaciones luminosas

ACCESORIOS

Kit de 5 filtros sintéticos 25µm para Mag'Net Evo 02-04 • Kit de 5 filtros sintéticos 50µm para Mag'Net Evo 08 • Kit de 5 filtros sintéticos 50µm para Mag'Net Evo 16/28

DIMENSIONES*

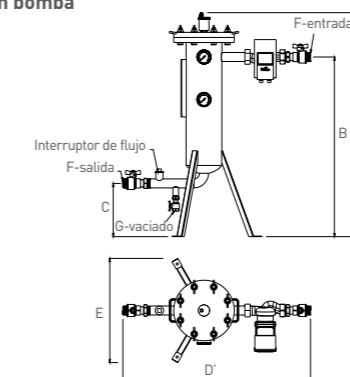
Modelos	A	B	C	D (sin bomba)	D' (con bomba)	E	F	G	Peso
	mm						DN	Kg	
Mag'net Evo 02	875	680	185	610	780	385	M 26/34		20/30
Mag'net Evo 04									
Mag'net Evo 08	1.050	845	250	720		490	M 33/42	F 20/27	60/70
Mag'net Evo 16					880				
Mag'net Evo 28	1.150	940	210	600		510	DN50		70/80

*Las dimensiones indicadas pueden variar sin previo aviso. En caso de distancias críticas, por favor consulte.

Mag'net Evo con bomba

Vista de perfil

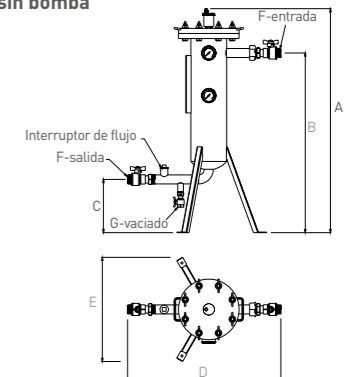
Vista de planta



Mag'net Evo sin bomba

Vista de perfil

Vista de planta



TARIFA

Modelos	Potencia eléctrica (W)	Intensidad (A)	Volumen de tratamiento (m ³ /h)	Código
Mag'net Evo 02	45	0,5	2	069239
Mag'net Evo 04	72	0,7	4	069234
Mag'net Evo 08	142	1,1	8	069235
Mag'net Evo 16	312	1,4	16	069240
Mag'net Evo 28	602	2,7	28	069236
Mag'net Evo 02	33	0,36	2	069237
Mag'net Evo 04	60	0,6	4	069231
Mag'net Evo 08	130	1	8	069232
Mag'net Evo 16	300	1,32	16	069238
Mag'net Evo 28	590	2,6	28	069233
Mag'net Evo 04	-	-	4	069288
Mag'net Evo 08	-	-	8	069289
Mag'net Evo 28	-	-	28	069290
Paquete de 5 bolsas de filtros de 25 µm para Mag'net Evo 02 - 04				069168
Paquete de 5 bolsas de filtros de 50 µm para Mag'net Evo 08				069169
Paquete de 5 bolsas de filtros de 50 µm para Mag'net Evo 16-28				069170

AGUA CALIENTE SANITARIA

El uso del acero inoxidable y el vitrificado dota a nuestros productos de gran resistencia a la corrosión y una fiabilidad excepcional, además de prolongar su rendimiento.

Nuestros productos están diseñados para funcionar en armonía, lo que nos permite proponer diferentes configuraciones para dar respuesta a las expectativas específicas de nuestros clientes más exigentes.

El uso de materiales de alta calidad, combinados con una producción automatizada, una moderna gestión de líneas de producción y la utilización de robots, garantizan la calidad y eficiencia de la solución aplicada.

La larga duración, el sencillo mantenimiento y la disponibilidad de recambios de los productos ACV e YGNIS garantizan un coste de funcionamiento muy reducido durante su vida útil.

Una gama de productos exclusiva y que continúa definiendo los estándares de rendimiento del mercado, solo puede mantenerse mediante un firme compromiso con la investigación y desarrollo internos.

HEATMASTER EVO 2

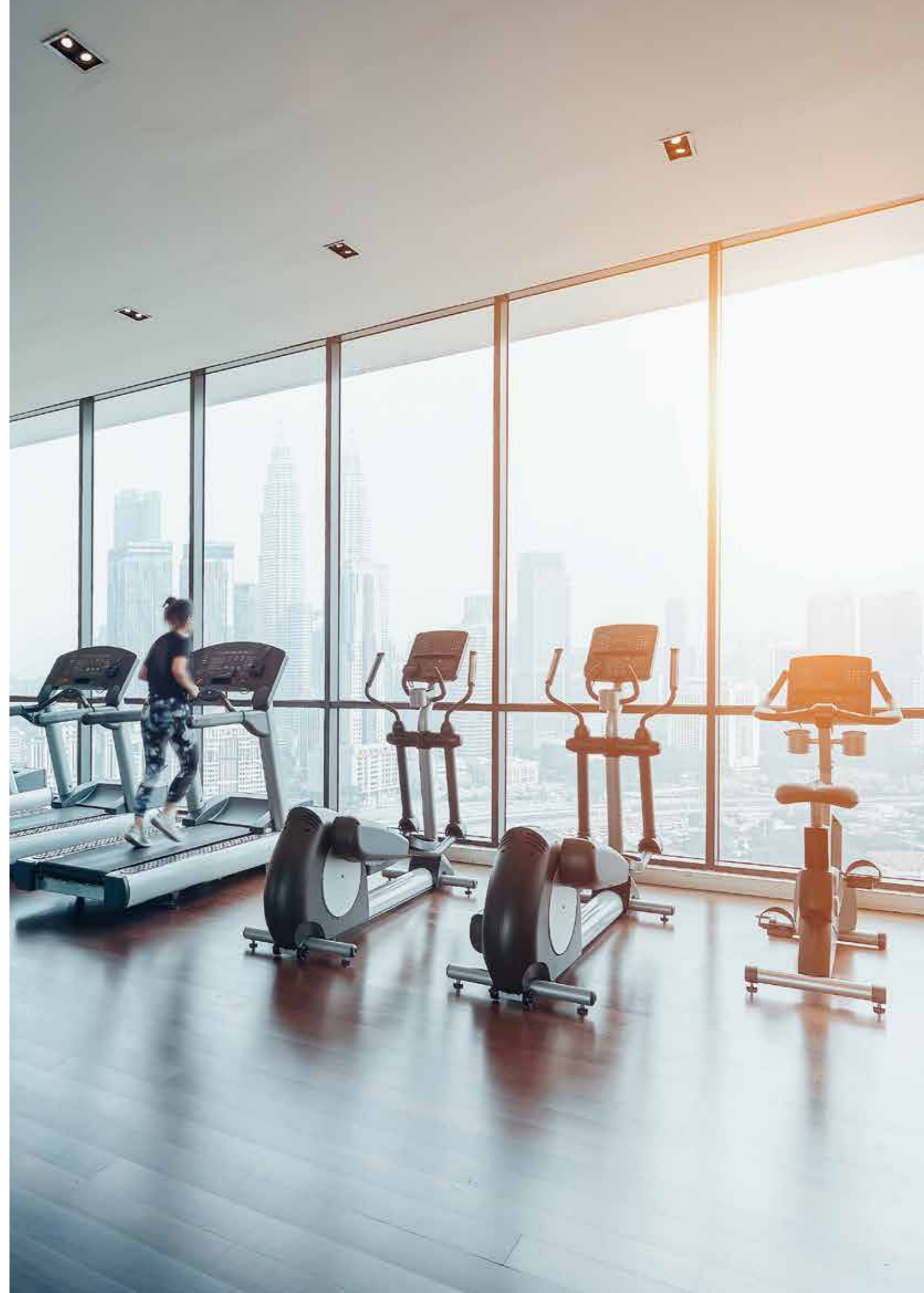
HEAT SWITCH 2

SMART

HR

ELARA

LCT



AGUA CALIENTE SANITARIA

GENERACIÓN DOBLE SERVICIO A GAS

TANK IN TANK



HEATMASTER EVO 2

De 25 a 120 kW (de 196 a 315 l)

GENERACIÓN POR INTERCAMBIO

INSTANTÁNEO



HEAT SWITCH 2 I

De 14 a 1.108 kW

SEMI INSTANTÁNEO

HEAT SWITCH 2 SI

De 14 a 1.108 kW

10 kW
50 kW
100 kW
150 kW
200 kW
250 kW
300 kW
350 kW
400 kW
450 kW
500 kW
550 kW
600 kW
650 kW
700 kW
750 kW
800 kW
850 kW
900 kW
950 kW
1.000 kW
1.050 kW
1.100 kW
1.150 kW
2.000 kW
2.050 kW

INTERACUMULADORES

TANK IN TANK



SMART

De 320 a 600 l

HR I (tomas inferiores)

De 320 a 800 l

HR S (tomas superiores)

De 320 a 800 l

100 l
150 l
200 l
250 l
300 l
350 l
400 l
450 l
500 l
550 l
600 l
650 l
700 l
750 l
800 l
850 l
900 l
950 l
1.000 l
1.500 l
2.000 l
2.500 l
3.000 l
3.500 l
4.000 l
5.000 l

SERPENTÍN



ELARA 1CO PLUS
(1 serpentín gran rendimiento)

De 500 a 3.000 l

ELARA 1CO (1 serpentín)

De 500 a 2.000 l

ELARA 2CO (2 serpentines)

De 500 a 2.000 l

ACUMULACIÓN ACS

ACUMULACIÓN ACS



LCT INOX
(acero inoxidable dúplex)

De 500 a 2.000 l

LCT
(vitriificado)

De 500 a 3.000 l

DEPÓSITOS DE INERCIA

DEPÓSITO INERCIA



LCT COLD
(calefacción y refrigeración)

De 150 a 2.000 l

LCT P (calefacción)

De 500 a 5.000 l

HEATMASTER EVO 2

6 MODELOS DE 25 KW A 120 KW

Generador a gas de condensación, doble servicio ACS y calefacción.



Garantía 5 años en cuba.

A 25TC, 35 TC, 45 TC y 70 TC
(F → A+)*

NUEVO



- Condensación en ACS y calefacción con producción de 1.000-3.620 l/h.
- Acumulador inoxidable con tecnología autobasculante antiincrustante para menor mantenimiento.
- Instalación simplificada sin desacoplamiento hidráulico ni bomba de recirculación.
- Nueva regulación con HMI renovada, reloj en tiempo real y programación del comportamiento del ACS.
- 2º retorno de alta temperatura en todos los modelos para no penalizar la condensación.
- Fácilmente integrable con la centralización del edificio. Control ACV Max con comunicación MODBUS, control externo 0-10 V y señal de alarma.

CARACTERÍSTICAS	25	35	45	70	85	120	
Combustible	GN/GLP						
Entrada (PCI)	máx kW	25,0	35,0	45,0	69,9	85,0	115,0
	min kW	5,0	7,0	9,0	21,5	21,0	23,2
Salida al 100%	(80/60°C) kW	24,3	34,1	44,1	68,0	82,9	111,7
	(50/30°C) kW	26,0	36,4	46,8	74,0	89,9	121,7
Rendimiento al 100% de carga	(80/60°C) kW	97,3	97,9	98,0	97,3	97,0	97,0
	(50/30°C) kW	103,9	103,9	103,9	105,8	105,8	105,8
Rendimiento al 30% de carga (EN667)	%	108,9	109,5	109,0	109,0	108,0	108,0
Rendimiento de combustión al 100%	%	98,2	98,2	97,9	98,1	98,0	97,5
Perfil de carga declarado	XXL						
Clase de eficiencia energética en calentamiento de agua*	A						
Clase de eficiencia energética en calefacción	A						
Eficiencia energética producción agua caliente sanitaria	%	93,2	93,2	93,1	90,0	90,1	89,3
Eficiencia energética estacional de calefacción	%	93		92		92	
Rendimiento en ACS a Δt = 30°C	%	105,4	103,1	103,9		102,2	
Capacidad total	l	196		315		315	
Capacidad de ACS	l	96		190		190	
Capacidad de primario	l	100		125		125	
Conexión ACS	Ø"	1M					
Conexión de calefacción	Ø"	1 H		1 1/2 H			
Conexión gas	Ø"	3/4M					
Conexión de chimenea	Ømm	80/125		100/150			
Pérdida de carga tanque a Δt = 20°C	mca	0,03	0,06	0,10	0,09	0,14	0,27
Consumo de gas (potencia máxima) 20mbar	m3/h	2,66	3,64	4,67	7,2	8,6	12,0
Temperatura máxima de trabajo (primario)	°C	87					
Presión máxima (primario)	bar	3					
Presión máxima (ACS)	bar	8,6					
Voltaje	Vac	230 / 50Hz					
Consumo eléctrico	W	95	110	126	210	266	327
Nivel de potencia acústica LWA en interiores	dB	60		59	60	61	62
Peso en vacío	kg	177		298			
PRESTACIONES DE CAUDAL							
Caudal punta a 40°C	l/10'	361	408	471	716	783	900
Caudal punta 1ª hora a 40°C	l/60'	1.018	1.428	1.610	2.455	2.895	3.620
Caudal continuo a 40°C	l/h	788	1.104	1.390	2.087	2.534	3.402
Caudal punta a 60°C	l/10'	183	197	320	328	371	440
Caudal punta 1ª hora a 60°C	l/60'	577	749	894	1.391	1.638	1.847
Caudal continuo a 60°C	l/h	473	662	820	1.252	1.520	1.754

*Clase energética del producto en una escala de F a A+.
Parámetros de funcionamiento: Circuito Primario 87°C; Entrada AFCH 10°C; Tº Max de ACS 75°C"

SUMINISTRO

Quemador modulante gas de premezcla total del 20 al 100% • Acumulador tank in tank anular en acero inoxidable • Condensador para precalentamiento de agua fría • Regulador electrónico ACVMax • Válvula de seguridad de ACS • Válvula de seguridad de calefacción • Presostato de agua • Bomba de homogeneización Tªinterna • Sonda de impulsión, retorno, ACS, humos • Retorno alta y baja temperatura (HM 70 a 120)

ACCESORIOS

Filtro magnético de lodos • Neutralizador de condensados • Salidas de humos estancas • Mezcladores termostáticos • Vasos de expansión ACS

PUESTA EN MARCHA

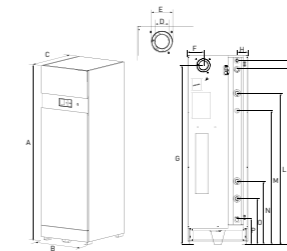
	Código
PM Heatmaster 70/80/120 EVO	900560

Puesta en marcha incluida hasta modelo 45.
Puesta en marcha de varias calderas el mismo día en la misma sala, consultar.

DIMENSIONES*

Modelos	A	B	C	D	E	F	G	H	J	K	L	M	N	O	P
mm															
HM EVO 2 25/45	1780	600	745	80	125	150	1680	110	1730	1625	1415	1305	-	460	285
HM EVO 2 70/120	2170	690	823	100	150	180	2055	125	2110	2015	1735	1535	725	525	285

*Las dimensiones indicadas pueden variar sin previo aviso. En caso de distancias críticas, por favor consulte.



TARIFA

Modelos	bar	kW		Caudal a 40°C			Código
		80/60°C	50/30°C	l/10'	l/60'	l/h	
HEATMASTER 25 EVO 2	6	24,3	26	361	1.018	788	554252
HEATMASTER 35 EVO 2		34,1	34,1	408	1.428	1.104	554253
HEATMASTER 45 EVO 2		44,1	36,4	471	1.610	1.390	554254
HEATMASTER 70 EVO 2		68	97,9	716	2.455	2.087	554255
HEATMASTER 80 EVO 2		82,9	103,9	783	2.895	2.534	554256
HEATMASTER 120 EVO 2		111,7	109,5	900	3.620	3.402	554257

Accesorios

Accesorios	Código
Sonda exterior NTC 12K0	786806
Vaso de expansión primario 12 L. (HM 25 a 45)	786725
Vaso de expansión primario 18 L. (HM 70 a 120)	787515
Vaso de expansión ACS 5 L. (Acum. hasta 150 L.) (HM 25 a 45)	785264
Vaso de expansión ACS 8 L. (Acum. 151 a 250 L.) (HM 70 a 120)	785265
Mezclador termostático Compact Mix 3/4" (4,6m³/h)	786662
Mezclador termostático Compact Mix 1" (5,5m³/h)	786663
Mezclador termostático Compact Mix 1 1/4" (8,7m³/h)	786664
Mezclador termostático Compact Mix 1 1/2" (16,2m³/h)	786665
Bomba de circulación primario HeatMaster TC EVO	786709

Accesorios	Código	
	Ø80/125 (HM25/45)	Ø100/150 (HM70/120)
Terminal final (1300/1515mm) - C33	786195	786257
Terminal final (730/795mm) - C13	786196	786258
Tubo coaxial 250mm - C13/C33	786197	786259
Tubo coaxial 500mm - C13/C33	786198	786260
Tubo coaxial 1000mm - C13/C33	186199	786261

Accesorios	Código	
	Ø80/125 (HM25/45)	Ø100/150 (HM70/120)
Tubo telescópico 325 a 400mm - C13/C33	786200	786262
Codo Coaxial 43/45° - C13/C33	786201	786263
Codo Coaxial 87/90° - C13/C33	786202	786264
Toma de humos y condensados - C13/C33	786203	786265
Abrazadera de fijación - C13/C33	786194	786216
Adaptador biflujo C53	786232	786213

HEAT SWITCH 2 I

DE 14 KW A 1.108 KW

Generador instantáneo de ACS, sistema anti legionela, adaptable a cualquier demanda.



Garantía de 2 años para elementos eléctricos.



- Generador de ACS instantáneo, antilegionela, con programas automáticos para choque térmico.
- Controlador con pantalla a color HD capaz de mostrar esquemas, gráficos y texto con valores, estados, alarmas, averías, advertencias. Alerta y actuación sobre la bomba en caso de incidencia. Grabación continua de datos, registros e históricos en tarjeta MicroSD (no suministrada).
- Tamaño compacto y fácil instalación dado que se suministra montado, cableado y preconfigurado en fábrica. Dispone además de una gran cantidad de funciones

- avanzadas (programaciones, horarios, alternancias, consignas variables para eficiencia y confort).
- Fácil mantenimiento: placas extraíbles, cada componente se puede desacoplar por separado.
- Dispone de Modbus y bus de comunicación con calderas Navistem B3000 o B3100, además de 2 entradas de marcha/paro, 7 entradas para sondas, 10 salidas (on/off, 0-10V, programables, control de válvulas y bombas).

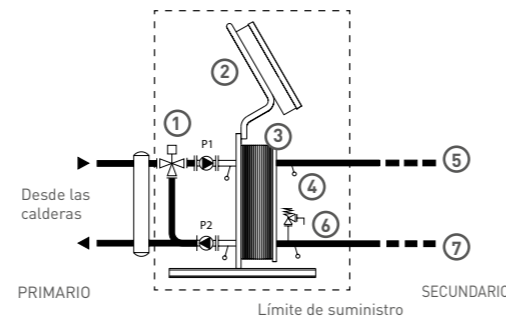
SELECCIÓN

Modelos	Temperatura del primario								Caudal Primario (m³/h)	Disponibilidad Primario(*) (mca)	
	80°C		70°C		65°C		60°C				
	Potencia kW*	Caudal secundario m³/h a 10/60°C	Potencia kW*	Caudal secundario m³/h a 10/60°C	Potencia kW*	Caudal secundario m³/h a 10/60°C	Potencia kW*	Caudal secundario m³/h a 10/55°C			
Heat Switch 2 I • Rango 12 • Nº placas (6 a 30) • Nº bombas primario (1/2)	12-06-10 / 12-06-20	34	0,6	21	0,4	14	0,2	13	0,2	1,7	0,5
	12-10-10 / 12-10-20	70	1,2	45	0,8	31	0,5	29	0,6	2,5	
	12-14-10 / 12-14-20	98	1,7	64	1,1	45	0,8	42	0,8	3,0	0,6
	12-18-10 / 12-18-20	122	2,1	81	1,4	57	1,0	53	1,0	3,4	
	12-22-10 / 12-22-20	141	2,4	95	1,6	67	1,2	62	1,2	3,6	0,5
	12-26-10 / 12-26-20	157	2,7	106	1,8	76	1,3	71	1,4	3,8	
Heat Switch 2 I • Rango 32 • Nº placas (8 a 40) • Nº bombas primario (1/2)	12-30-10 / 12-30-20	170	2,9	116	2,0	83	1,4	78	1,5	3,9	0,6
	32-08-10 / 32-08-20	141	2,4	95	1,7	69	1,2	64	1,2	4,0	
	32-12-10 / 32-12-20	217	3,8	150	2,6	111	1,9	103	2,0	5,1	
	32-16-10 / 32-16-20	276	4,8	194	3,4	145	2,5	134	2,6	5,9	
	32-20-10 / 32-20-20	322	5,6	229	4,0	173	3,0	161	3,1	6,4	
	32-24-10 / 32-24-20	360	6,2	259	4,5	197	3,4	183	3,5	6,8	0,5
Heat Switch 2 I • Rango 40 • Nº placas (20 a 40) • Nº bombas primario (1/2)	32-28-10 / 32-28-20	391	6,8	283	4,9	217	3,8	202	3,9	7,1	
	32-32-10 / 32-32-20	417	7,2	304	5,3	234	4,1	218	4,2	7,3	
	32-36-10 / 32-36-20	438	7,6	322	5,6	250	4,3	232	4,5	7,5	
	32-40-10 / 32-40-20	456	7,9	338	5,9	263	4,6	244	4,7	7,6	0,6
	40-20-10 / 40-20-20	434	7,5	300	5,2	221	3,8	206	4,0	10,1	
	40-24-10 / 40-24-20	504	8,7	351	6,1	260	4,5	242	4,7	11,2	
Heat Switch 2 I • Rango 50 • Nº placas (20 a 52) • Nº bombas primario (1/2)	40-28-10 / 40-28-20	566	9,8	396	6,9	296	5,1	275	5,3	12,1	
	40-32-10 / 40-32-20	619	10,7	437	7,6	327	5,7	304	5,9	12,8	
	40-36-10 / 40-36-20	667	11,6	473	8,2	356	6,2	331	6,4	13,4	
	40-40-10 / 40-40-20	709	12,3	506	8,8	382	6,6	355	6,8	13,9	
	50-20-10 / 50-20-20	607	10,5	410	7,1	292	5,1	273	5,2	15,2	0,5
	50-24-10 / 50-24-20	703	12,2	478	8,3	344	6,0	320	6,2	16,7	
Heat Switch 2 I • Rango 50 • Nº placas (20 a 52) • Nº bombas primario (1/2)	50-28-10 / 50-28-20	786	13,6	538	9,3	389	6,7	362	7,0	18,0	
	50-32-10 / 50-32-20	858	14,9	591	10,3	430	7,4	400	7,7	19,0	
	50-36-10 / 50-36-20	922	16,0	639	11,1	466	8,1	434	8,3	19,7	
	50-40-10 / 50-40-20	977	16,9	680	11,8	499	8,6	464	8,9	20,4	
	50-44-10 / 50-44-20	1026	17,8	718	12,4	529	9,2	492	9,5	20,9	
	50-48-10 / 50-48-20	1070	18,5	751	13,0	555	9,6	516	9,9	21,3	
50-52-10 / 50-52-20	1108	19,2	782	13,5	580	10,1	539	10,4	21,6		

Valores para una entrada de agua fría a 10°C. (*) Consultar para disponibilidades superiores.

PRINCIPIO DE INSTALACIÓN INSTANTÁNEO

- 1 Válvula de 3 vías motorizada
- 2 Cuadro electrónico
- 3 Intercambiador de placas en INOX 316L
- 4 Sonda de regulación de la temperatura del ACS sumergida, tipo PT 1000
- 5 Salida de agua caliente
- 6 Válvula seguridad a 10 bar
- 7 Entrada de agua fría



* Opción segunda bomba simple o bomba doble, según modelo

ACCESORIOS

Juego de sondas de acumulador PT100 (15 metros) • Sonda de contacto para recirculación de ACS PT1000 (15 metros) • Sonda de supervisión temperatura primario PT1000 (1,3 metros)

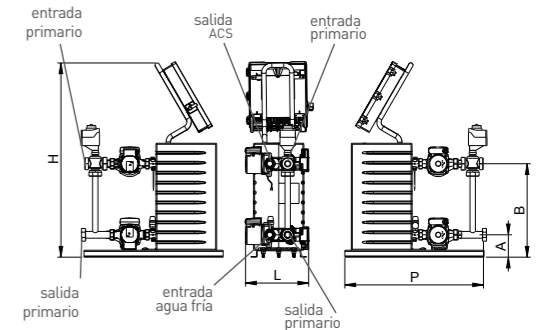
SUMINISTRO

Intercambiador de placas ampliable y desmontable AISI 316L • Juntas de nitrilo • Válvula seguridad ACS 10bar • Aislamiento rígido de polipropileno expandido • Regulación modulante mediante válvula de 3 vías motorizada • 1 o 2 bombas de primario de alto rendimiento y velocidad variable • 1 contador de horas por bomba • Control electrónico Navistem W3100 (230V) • Sonda de inmersión de alta precisión PT1000 para control de Temperatura de ACS • OPCIONAL: Presión de servicio 16bar, juntas EPDM

DIMENSIONES*

Modelos	P	L	H	A	B	Peso (vacío) kg	Conexión en primario		Conexión sobre el secundario	
							entrada	salida	entrada	salida
12-HeatSwitch2-10/20	700	335	990	112	470	60	1"1/4	2"	1"1/2	
32-HeatSwitch2-10/20		356	1.235	145	700	140			2"	
40-HeatSwitch2-10/20	900	476	1.340	255	810	200	DN 40		1"1/2	DN 40
50-HeatSwitch2-10/20	1.110	647	1.360	214	806	230	DN 50		2"	DN 50

*Las dimensiones indicadas pueden variar sin previo aviso. En caso de distancias críticas o sustitución de modelos antiguos, por favor consulte.



Vista de perfil Vista trasera Vista de perfil

TARIFA

Potencia kW*	Primario: 1 Bomba Simple		Primario: 2 Bombas Simples	
	Modelo	Código	Modelo	Código
34	HeatSwitch 2 I 12-06-10	058326	HeatSwitch 2 I 12-06-20	058357
70	HeatSwitch 2 I 12-10-10	058327	HeatSwitch 2 I 12-10-20	058358
98	HeatSwitch 2 I 12-14-10	058328	HeatSwitch 2 I 12-14-20	058359
122	HeatSwitch 2 I 12-18-10	058329	HeatSwitch 2 I 12-18-20	058360
141	HeatSwitch 2 I 12-22-10	058330	HeatSwitch 2 I 12-22-20	058361
157	HeatSwitch 2 I 12-26-10	058331	HeatSwitch 2 I 12-26-20	058362
170	HeatSwitch 2 I 12-30-10	058332	HeatSwitch 2 I 12-30-20	058363
141	HeatSwitch 2 I 32-08-10	058333	HeatSwitch 2 I 32-08-20	058364
217	HeatSwitch 2 I 32-12-10	058334	HeatSwitch 2 I 32-12-20	058365
276	HeatSwitch 2 I 32-16-10	058335	HeatSwitch 2 I 32-16-20	058366
322	HeatSwitch 2 I 32-20-10	058336	HeatSwitch 2 I 32-20-20	058367
360	HeatSwitch 2 I 32-24-10	058337	HeatSwitch 2 I 32-24-20	058368
391	HeatSwitch 2 I 32-28-10	058338	HeatSwitch 2 I 32-28-20	058369
417	HeatSwitch 2 I 32-32-10	058339	HeatSwitch 2 I 32-32-20	058370
438	HeatSwitch 2 I 32-36-10	058340	HeatSwitch 2 I 32-36-20	058371
456	HeatSwitch 2 I 32-40-10	058341	HeatSwitch 2 I 32-40-20	058372
434	HeatSwitch 2 I 40-20-10	058342	HeatSwitch 2 I 40-20-20	058373
504	HeatSwitch 2 I 40-24-10	058343	HeatSwitch 2 I 40-24-20	058374
566	HeatSwitch 2 I 40-28-10	058344	HeatSwitch 2 I 40-28-20	058375
619	HeatSwitch 2 I 40-32-10	058345	HeatSwitch 2 I 40-32-20	058376
667	HeatSwitch 2 I 40-36-10	058346	HeatSwitch 2 I 40-36-20	058377
709	HeatSwitch 2 I 40-40-10	058347	HeatSwitch 2 I 40-40-20	058378
607	HeatSwitch 2 I 50-20-10	058348	HeatSwitch 2 I 50-20-20	058379
703	HeatSwitch 2 I 50-24-10	058349	HeatSwitch 2 I 50-24-20	058380
786	HeatSwitch 2 I 50-28-10	058350	HeatSwitch 2 I 50-28-20	058381
858	HeatSwitch 2 I 50-32-10	058351	HeatSwitch 2 I 50-32-20	058382
922	HeatSwitch 2 I 50-36-10	058352	HeatSwitch 2 I 50-36-20	058383
977	HeatSwitch 2 I 50-40-10	058353	HeatSwitch 2 I 50-40-20	058384
1026	HeatSwitch 2 I 50-44-10	058354	HeatSwitch 2 I 50-44-20	058385
1070	HeatSwitch 2 I 50-48-10	058355	HeatSwitch 2 I 50-48-20	058386
1108	HeatSwitch 2 I 50-52-10	058356	HeatSwitch 2 I 50-52-20	058387

* Primario a 80°C

Accesorios	Código
Par sondas acumulador PT100 - 15 metros	069484
Sonda supervisión primario PT1000 - 1,3 metros	069994
Sonda recirculación PT1000 (contacto) - 15 metros	069989

PUESTA EN MARCHA

PM Heatswitch	Código
	900560

Puesta en marcha de varias calderas el mismo día en la misma sala, consultar.

HEAT SWITCH 2 SI

DE 14 KW A 1.108 KW

Sistema de producción de ACS semi instantáneo que permite optimizar y reducir la acumulación.



Garantía de 2 años para elementos eléctricos.



- Generador de ACS semi instantáneo con programas automáticos para choque térmico.
- Controlador con pantalla a color HD capaz de mostrar esquemas, gráficos y texto con valores, estados, alarmas, averías, advertencias. Alerta y actuación sobre la bomba en caso de incidencia. Grabación continua de datos, registros e históricos en tarjeta MicroSD (no suministrada).
- Tamaño compacto y fácil instalación dado que se suministra montado, cableado y preconfigurado en fábrica. Dispone además de una gran cantidad de funciones

- avanzadas (programaciones, horarios, alternancias, consignas variables para eficiencia y confort).
- Fácil mantenimiento: placas extraíbles, cada componente se puede desacoplar por separado.
- Dispone de Modbus y bus de comunicación con calderas Navistem B3000 o B3100, además de 2 entradas de marcha/paro, 7 entradas para sondas, 10 salidas (on/off, 0-10V, programables, control de válvulas y bombas).

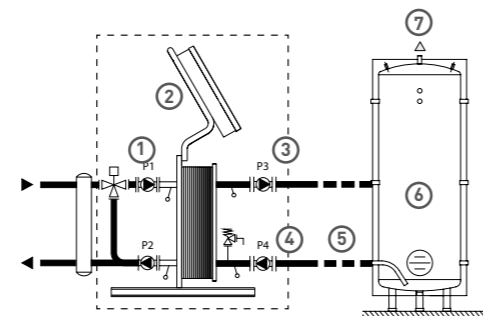
SELECCIÓN

Modelos	Temperatura del primario										Caudal Primario (m³/h)	Disponibilidad Primario(*) (mca)
	80°C		70°C		65°C		60°C		Caudal Primario (m³/h)	Disponibilidad Primario(*) (mca)		
	Potencia kW*	Caudal secundario m³/h a 10/60°C	Potencia kW*	Caudal secundario m³/h a 10/60°C	Potencia kW*	Caudal secundario m³/h a 10/60°C	Potencia kW*	Caudal secundario m³/h a 10/55°C				
Heat Switch 2 SI	12-06-11 / 12-06-21 / 12-06-22	34	0,6	21	0,4	14	0,2	13	0,2	1,7	0,5	
• Rango 12	12-10-11 / 12-10-21 / 12-10-22	70	1,2	45	0,8	31	0,5	29	0,6	2,5	0,6	
• N° placas (6 a 30)	12-14-11 / 12-14-21 / 12-14-22	98	1,7	64	1,1	45	0,8	42	0,8	3,0		
• N° bombas primario/secundario (1/1) (2/1) (2/2)	12-18-11 / 12-18-21 / 12-18-22	122	2,1	81	1,4	57	1,0	53	1,0	3,4	0,5	
	12-22-11 / 12-22-21 / 12-22-22	141	2,4	95	1,6	67	1,2	62	1,2	3,6		
	12-26-11 / 12-26-21 / 12-26-22	157	2,7	106	1,8	76	1,3	71	1,4	3,8	0,6	
	12-30-11 / 12-30-21 / 12-30-22	170	2,9	116	2,0	83	1,4	78	1,5	3,9		
	32-08-11 / 32-08-21 / 32-08-22	141	2,4	95	1,7	69	1,2	64	1,2	4,0	0,6	
	32-12-11 / 32-12-21 / 32-12-22	217	3,8	150	2,6	111	1,9	103	2,0	5,1		
Heat Switch 2 SI	32-16-11 / 32-16-21 / 32-16-22	276	4,8	194	3,4	145	2,5	134	2,6	5,9	0,5	
• Rango 32	32-20-11 / 32-20-21 / 32-20-22	322	5,6	229	4,0	173	3,0	161	3,1	6,4		
• N° placas (8 a 40)	32-24-11 / 32-24-21 / 32-24-22	360	6,2	259	4,5	197	3,4	183	3,5	6,8	0,5	
• N° bombas primario/secundario (1/1) (2/1) (2/2)	32-28-11 / 32-28-21 / 32-28-22	391	6,8	283	4,9	217	3,8	202	3,9	7,1		
	32-32-11 / 32-32-21 / 32-32-22	417	7,2	304	5,3	234	4,1	218	4,2	7,3	0,6	
	32-36-11 / 32-36-21 / 32-36-22	438	7,6	322	5,6	250	4,3	232	4,5	7,5		
	32-40-11 / 32-40-21 / 32-40-22	456	7,9	338	5,9	263	4,6	244	4,7	7,6		
Heat Switch 2 SI	40-20-11 / 40-20-21 / 40-20-22	390	8,5	300	5,2	221	3,8	206	4,0	8,5	0,5	
• Rango 40	40-24-11 / 40-24-21 / 40-24-22	465	9,9	351	6,1	260	4,5	242	4,7	9,9		
• N° placas (20 a 40)	40-28-11 / 40-28-21 / 40-28-22	530	11,0	396	6,9	296	5,1	275	5,3	11,0	0,5	
• N° bombas primario/secundario (1/1) (2/1) (2/2)	40-32-11 / 40-32-21 / 40-32-22	587	11,9	437	7,6	327	5,7	304	5,9	11,9		
	40-36-11 / 40-36-21 / 40-36-22	635	12,5	473	8,2	356	6,2	331	6,4	12,5	0,5	
	40-40-11 / 40-40-21 / 40-40-22	677	13,0	506	8,8	382	6,6	355	6,8	13,0		
	50-20-11 / 50-20-21 / 50-20-22	607	10,5	410	7,1	292	5,1	273	5,2	15,2	0,5	
	50-24-11 / 50-24-21 / 50-24-22	703	12,2	478	8,3	344	6,0	320	6,2	16,7		
Heat Switch 2 SI	50-28-11 / 50-28-21 / 50-28-22	786	13,6	538	9,3	389	6,7	362	7,0	18,0	0,5	
• Rango 50	50-32-11 / 50-32-21 / 50-32-22	858	14,9	591	10,3	430	7,4	400	7,7	19,0		
• N° placas (20 a 52)	50-36-11 / 50-36-21 / 50-36-22	922	16,0	639	11,1	466	8,1	434	8,3	19,7	0,5	
• N° bombas primario/secundario (1/1) (2/1) (2/2)	50-40-11 / 50-40-21 / 50-40-22	977	16,9	680	11,8	499	8,6	464	8,9	20,4		
	50-44-11 / 50-44-21 / 50-44-22	1026	17,8	718	12,4	529	9,2	492	9,5	20,9	0,5	
	50-48-11 / 50-48-21 / 50-48-22	1070	18,5	751	13,0	555	9,6	516	9,9	21,3		
	50-52-11 / 50-52-21 / 50-52-22	1108	19,2	781,8	13,5	580	10,1	539	10,4	21,6		

Valores para una entrada de agua fría a 10°C. (*) Consultar para disponibilidades superiores.

PRINCIPIO DE INSTALACIÓN SEMI INSTANTÁNEO

- ① Válvula de 3 vías motorizada
- ② Cuadro electrónico
- ③ Bomba circuito ACS
- ④ Válvula seguridad a 10 bar
- ⑤ Entrada de agua fría
- ⑥ Acumulador
- ⑦ Salida de agua caliente sanitaria



* Opción segunda bomba simple o bomba doble, según modelo

SUMINISTRO

Intercambiador de placas ampliable y desmontable AISI 316L • Juntas de nitrilo • Válvula seguridad ACS 10bar • Aislamiento rígido de polipropileno expandido • Regulación modulante mediante válvula de 3 vías motorizada • 1 o 2 bombas de primario de alto rendimiento y velocidad variable • 1 o 2 bombas de secundario • 1 contador de horas por bomba • Control electrónico Navistem W3100 (230V) • Sonda de inmersión de alta precisión PT1000 para control de Temperatura de ACS • OPCIONAL: Presión de servicio 16bar, juntas EPDM

ACCESORIOS

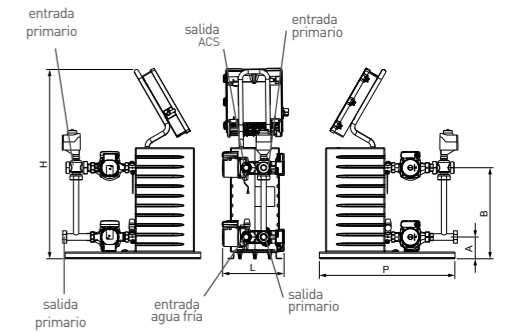
Juego de sondas de acumulador PT100 (15 metros) • Sonda de contacto para recirculación de ACS PT1000 (15 metros) • Sonda de supervisión temperatura primario PT1000 (1,3 metros)

DIMENSIONES*

Modelos	P	L	H	A	B	Peso (vacío) kg	Conexión en primario		Conexión sobre el secundario**	
							entrada	salida	entrada	salida
12-HeatSwitch2-11/21/22	700	335	990	112	470	65	1"1/4	2"	1" (1)	1"
32-HeatSwitch2-11/21/22	900	544	1.340	255	810	210	DN 40	2"	1"1/4 (2)	1"1/4 (2)
40-HeatSwitch2-11/21/22	1.110	647	1.360	214	806	240	DN 50	2"	2"	DN 50

*Las dimensiones indicadas pueden variar sin previo aviso. En caso de distancias críticas o sustitución de modelos antiguos, por favor consulte. **Los modelos 12 y 32 incorporan circuladores sanitarios con rotor húmedo.

(1) 1" 1/2 y (2) 2" cuando solo existe una bomba en secundario



Vista de perfil Vista trasera Vista de perfil

TARIFA

Potencia kW*	Primario: 1 Bomba Simple Secundario: 1 Bomba Simple		Primario: 2 Bombas Simples Secundario: 1 Bomba Simple		Primario: 2 Bombas Simples Secundario: 2 Bombas Simples	
	Modelo	Código	Modelo	Código	Modelo	Código
34	HeatSwitch 2 SI 12-06-11	058388	HeatSwitch 2 SI 12-06-21	058419	HeatSwitch 2 SI 12-06-22	058450
70	HeatSwitch 2 SI 12-10-11	058389	HeatSwitch 2 SI 12-10-21	058420	HeatSwitch 2 SI 12-10-22	058451
98	HeatSwitch 2 SI 12-14-11	058390	HeatSwitch 2 SI 12-14-21	058421	HeatSwitch 2 SI 12-14-22	058452
122	HeatSwitch 2 SI 12-18-11	058391	HeatSwitch 2 SI 12-18-21	058422	HeatSwitch 2 SI 12-18-22	058453
141	HeatSwitch 2 SI 12-22-11	058392	HeatSwitch 2 SI 12-22-21	058423	HeatSwitch 2 SI 12-22-22	058454
157	HeatSwitch 2 SI 12-26-11	058393	HeatSwitch 2 SI 12-26-21	058424	HeatSwitch 2 SI 12-26-22	058455
170	HeatSwitch 2 SI 12-30-11	058394	HeatSwitch 2 SI 12-30-21	058425	HeatSwitch 2 SI 12-30-22	058456
141	HeatSwitch 2 SI 32-08-11	058395	HeatSwitch 2 SI 32-08-21	058426	HeatSwitch 2 SI 32-08-22	058457
217	HeatSwitch 2 SI 32-12-11	058396	HeatSwitch 2 SI 32-12-21	058427	HeatSwitch 2 SI 32-12-22	058458
276	HeatSwitch 2 SI 32-16-11	058397	HeatSwitch 2 SI 32-16-21	058428	HeatSwitch 2 SI 32-16-22	058459
322	HeatSwitch 2 SI 32-20-11	058398	HeatSwitch 2 SI 32-20-21	058429	HeatSwitch 2 SI 32-20-22	058460
360	HeatSwitch 2 SI 32-24-11	058399	HeatSwitch 2 SI 32-24-21	058430	HeatSwitch 2 SI 32-24-22	058461
391	HeatSwitch 2 SI 32-28-11	058400	HeatSwitch 2 SI 32-28-21	058431	HeatSwitch 2 SI 32-28-22	058462
417	HeatSwitch 2 SI 32-32-11	058401	HeatSwitch 2 SI 32-32-21	058432	HeatSwitch 2 SI 32-32-22	058463
438	HeatSwitch 2 SI 32-36-11	058402	HeatSwitch 2 SI 32-36-21	058433	HeatSwitch 2 SI 32-36-22	058464
456	HeatSwitch 2 SI 32-40-11	058403	HeatSwitch 2 SI 32-40-21	058434	HeatSwitch 2 SI 32-40-22	058465
390	HeatSwitch 2 SI 40-20-11	058404	HeatSwitch 2 SI 40-20-21	058435	HeatSwitch 2 SI 40-20-22	058466
465	HeatSwitch 2 SI 40-24-11	058405	HeatSwitch 2 SI 40-24-21	058436	HeatSwitch 2 SI 40-24-22	058467
530	HeatSwitch 2 SI 40-28-11	058406	HeatSwitch 2 SI 40-28-21	058437	HeatSwitch 2 SI 40-28-22	058468
587	HeatSwitch 2 SI 40-32-11	058407	HeatSwitch 2 SI 40-32-21	058438	HeatSwitch 2 SI 40-32-22	058469
635	HeatSwitch 2 SI 40-36-11	058408	HeatSwitch 2 SI 40-36-21	058439	HeatSwitch 2 SI 40-36-22	058470
677	HeatSwitch 2 SI 40-40-11	058409	HeatSwitch 2 SI 40-40-21	058440	HeatSwitch 2 SI 40-40-22	058471
607	HeatSwitch 2 SI 50-20-11	058410	HeatSwitch 2 SI 50-20-21	058441	HeatSwitch 2 SI 50-20-22	058472
703	HeatSwitch 2 SI 50-24-11	058411	HeatSwitch 2 SI 50-24-21	058442	HeatSwitch 2 SI 50-24-22	058473
786	HeatSwitch 2 SI 50-28-11	058412	HeatSwitch 2 SI 50-28-21	058443	HeatSwitch 2 SI 50-28-22	058474
858	HeatSwitch 2 SI 50-32-11	058413	HeatSwitch 2 SI 50-32-21	058444	HeatSwitch 2 SI 50-32-22	058475
922	HeatSwitch 2 SI 50-36-11	058414	HeatSwitch 2 SI 50-36-21	058445	HeatSwitch 2 SI 50-36-22	058476
977	HeatSwitch 2 SI 50-40-11	058415	HeatSwitch 2 SI 50-40-21	058446	HeatSwitch 2 SI 50-40-22	058477
1026	HeatSwitch 2 SI 50-44-11	058416	HeatSwitch 2 SI 50-44-21	058447	HeatSwitch 2 SI 50-44-22	058478
1070	HeatSwitch 2 SI 50-48-11	058417	HeatSwitch 2 SI 50-48-21	058448	HeatSwitch 2 SI 50-48-22	058479
1108	HeatSwitch 2 SI 50-52-11	058418	HeatSwitch 2 SI 50-52-21	058449	HeatSwitch 2 SI 50-52-22	058480

* Primario a 80°C

Accesorios	Código
Par sondas acumulador PT100 - 15 metros	069484
Sonda supervisión primario PT1000 - 1,3 metros	069994
Sonda recirculación PT1000 (contacto) - 15 metros	069989

PUESTA EN MARCHA

PM Heatswitch	Código
Puesta en marcha de varias calderas el mismo día en la misma sala, consultar.	900560

SMART

3 MODELOS DE 320 L A 600 L

Interacumulador inoxidable Tank in Tank de gran producción de ACS. Con tomas superiores.



Garantía 10 años en cuba.

C 320, 420
(F → A+)*



- Acumulador inoxidable de doble envoltente "Tank in Tank".
- Tecnología autobasculante para generar movimiento antiincrustante de cal y reducir el mantenimiento.
- Gran superficie de intercambio para garantizar rapidez de puesta a disposición y satisfacer producciones de ACS elevadas. Frente a sistemas tradicionales permite reducir la acumulación a 1/3.
- Diseñado para trabajar con temperaturas de ACS superiores a 70°C.

CARACTERÍSTICAS		SMART 320	SMART 420	SMART 600
Capacidad total	l	318	413	606
Capacidad de ACS	l	263	358	445
Capacidad de primario	l	55		161
Superficie intercambio	m ²	2,65	3,24	3,58
Temperatura máxima	°C	90		
Presión máxima de trabajo (ACS)	bar	8,6		
Presión máxima de PRIMARIO	bar	4		
Peso en vacío	kg	141	167	238
Clasificación energética*		C		-
Pérdida de carga	mca	0,90	0,95	0,92
Caudal primario	m ³ /h	6,5	7,5	
PRESTACIONES DE CAUDAL				
Caudal punta a 40°C	L/10 min	922	1.195	1.345
Caudal punta 1ª hora a 40°C	L/60 min	2.666	3.151	3.437
Caudal continuo a 40°C	L/h	2.093	2.536	2.511
Caudal punta a 45°C	L/10 min	790	1.012	1.153
Caudal punta 1ª hora a 45°C	L/60 min	2.285	2.608	2.946
Caudal continuo a 45°C	L/h	1.794	2.058	2.152
Caudal punta a 60°C	L/10 min	504	620	706
Caudal punta 1ª hora a 60°C	L/60 min	1.368	1.513	1.733
Caudal continuo a 60°C	L/h	1.037	1.153	1.232
Duración de puesta a régimen de 10 a 80°C (tanque)	min	23	24	35
Potencia máxima absorbida (tanque)	kW	60	65	71

*Clase energética del producto en una escala de F a A+.
Circuito primario a 85°C; entrada agua fría 10°C, temperatura consigna ACS 80°C.

SUMINISTRO

Aislamiento de espuma de poliuretano y acabado con revestimiento de polipropileno de gran resistencia a los golpes • Sistema antifugas en conexiones hidráulicas • Conexión de recirculación • Termostato de maniobra • Termómetro frontal

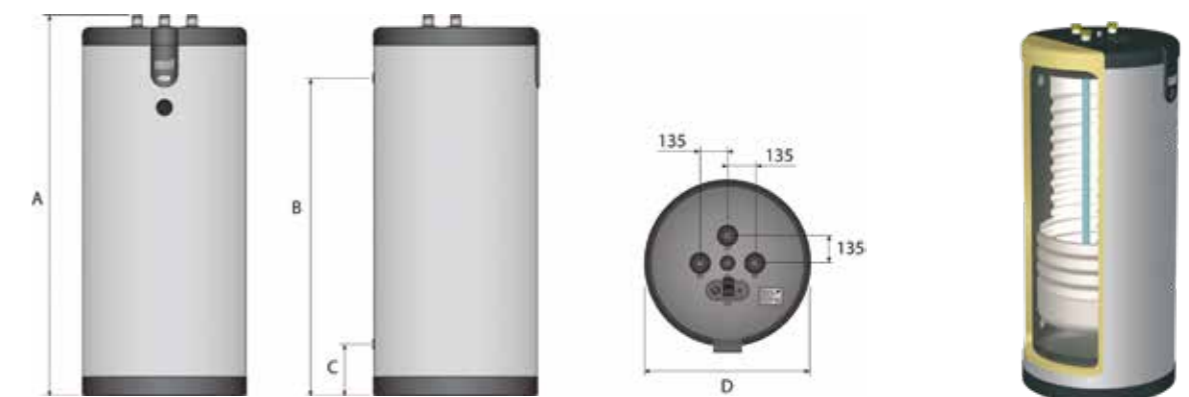
ACCESORIOS

Sonda NTC de caldera para gestión de la temperatura de ACS
• Colector de primario para conectar varios acumuladores en batería • Mezclador termostático Compact Mix 1 1/4" • Vaso de expansión de 18 L • Válvula de seguridad limitadora de presión tarada a 7 bar

DIMENSIONES*

Modelos	A	B	C	D	Conexión de tanque ACS	Conexión de recirculación / válvula de seguridad	Conexión tanque primario
	mm						
Smart 320	1.602	1.280	250	660	M 1"1/2	M 1"1/2	H 1"1/2
Smart 420	2.024	1.705					H 2"
Smart 600	1.901	1.583	255	817			H 2"

* Las dimensiones indicadas pueden variar sin previo aviso. En caso de distancias críticas, por favor consulte.



TARIFA

Modelos	Volumen (l)		Caudal a 40°C			Código
	Total	ACS	l/10'	l/60'	l/h	
Smart 320	318	263	922	2.666	2.093	784204
Smart 420	413	358	1.195	3.151	2.536	784206
Smart 600	606	445	1.345	3.437	2.511	784212

Accesorios

Accesorios	Código
Colector de primario - Base (Smart 320 y 420)	784403
Colector de primario - Adicional (Smart 320 y 420)	784404
Colector de primario - Base (Smart 600 o HR)	784402
Colector de primario - Adicional (Smart 600 o HR)	784405
Vaso de expansión ACS 18 l (251 - 600 l)	785266
Válvula de seguridad ACS 7 bar - 1"	785259
Mezclador termostático compact mix 1" 1/4 (8,7m ³ /h)	786664

HR I

3 MODELOS DE 320 L A 800 L

Interacumulador inoxidable Tank in Tank de gran producción de ACS. Con aislamiento desmontable y tomas y registro inferior.



Garantía 10 años en cuba.

C 320
(F → A+)*



- Acumulador inoxidable de doble envoltente "Tank in Tank".
- Tecnología autobasculante para generar movimiento antiincrustante de cal y reducir el mantenimiento.
- Gran superficie de intercambio para garantizar rapidez de puesta a disposición y satisfacer producciones de ACS elevadas. Frente a sistemas tradicionales permite reducir la acumulación a 1/3.
- Diseñado para trabajar con temperaturas de ACS superiores a 70°C.
- Tomas de salida/entrada inferiores y registro de inspección inferior.
- Aislamiento desmontable.

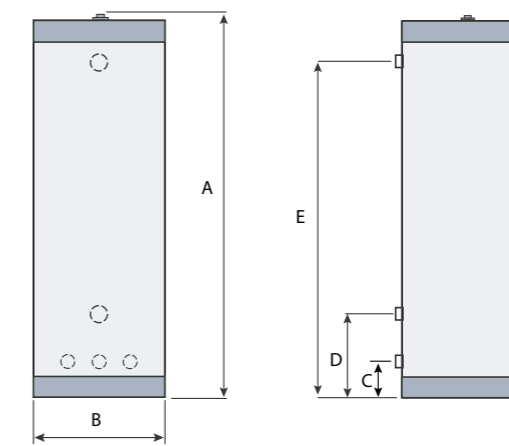
CARACTERÍSTICAS		HR I 320	HR I 600	HR I 800
Capacidad total	l	318	606	800
Capacidad de ACS	l	263	445	675
Capacidad de primario	l	55	161	125
Superficie intercambio	m ²	2,65	3,58	4,56
Temperatura máxima	°C		90	
Presión máxima de trabajo (ACS)	bar		8,6	
Presión máxima de PRIMARIO	bar		4	
Peso en vacío	kg	127	220	265
Clasificación energética*		C	-	-
Pérdida de carga	mca	0,90	0,92	1,75
Caudal primario	m ³ /h	6,5	7,5	
PRESTACIONES DE CAUDAL				
Caudal punta a 40°C	L/10 min	922	1.345	1.881
Caudal punta 1ª hora a 40°C	L/60 min	2.732	3.437	4.270
Caudal continuo a 40°C	L/h	2.172	2.511	2.868
Caudal punta a 45°C	L/10 min	790	1.153	1.612
Caudal punta 1ª hora a 45°C	L/60 min	2.342	2.946	3.660
Caudal continuo a 45°C	L/h	1.862	2.152	2.458
Caudal punta a 60°C	L/10 min	504	706	961
Caudal punta 1ª hora a 60°C	L/60 min	1.402	1.733	2.124
Caudal continuo a 60°C	L/h	1.077	1.232	1.395
Duración de puesta a régimen de 10 a 80°C (tanque)	min	23	35	66
Potencia máxima absorbida (tanque)	kW	60	71	82

*Clase energética del producto en una escala de F a A+.
Circuito primario a 85°C; entrada agua fría 10°C, temperatura consigna ACS 80°C.

DIMENSIONES*

Modelos	A	B	C	D	E	Conexión de tanque ACS	Conexión de recirculación	Conexión tanque primario
	mm							
HR i 320	1.800	760	142	468	1.498			
HR i 600	2.095	904	144	458	1.786	M 1"1/2	M 3/4"	H 2"
HR i 800	2.122	982	132	509	1.759			

* Las dimensiones indicadas pueden variar sin previo aviso. En caso de distancias críticas, por favor consulte.



TARIFA

Modelos	Volumen (l)		Caudal a 40°C			Código
	Total	ACS	l/10'	l/60'	l/h	
HR i 320	318	263	922	2.732	2.172	787344
HR i 600	606	445	1.345	3.437	2.511	787345
HR i 800	675	800	1.881	4.270	2.868	787346

Accesorios	Código
Kit termostato y termómetro para HR	027000
Colector de primario - Inicio (Smart 600 o HR)	784402
Colector de primario - Adicional (Smart 600 o HR)	784405
Vaso de expansión ACS 18 l (251 - 600 l) - (HR 320 a 600)	785266
Vaso de expansión ACS 40 l (601 - 1.000 l) - (HR 800)	787495
Válvula de seguridad ACS 7 bar - 1"	785259
Mezclador termostático compact mix 1" 1/4 (8,7m ³ /h)	786664

SUMINISTRO

Aislamiento flexible de 100 mm de alta eficiencia de espuma de poliuretano acabado en vinilo y cremallera • Sistema antifugas en conexiones hidráulicas • Conexión de recirculación • Conexiones hidráulicas sanitarias inferiores que facilitan la instalación • Incorpora llave de vaciado inferior del tanque de ACS y boca de acceso al mismo

ACCESORIOS

Sonda NTC de caldera para gestión de la temperatura de ACS
• Colector de primario para conectar varios acumuladores en batería • Mezclador termostático Compact Mix 1 1/4" • Vaso de expansión de 18 o 40 L • Válvula de seguridad limitadora de presión tarada a 7 bar • Kit termostato de maniobra y termómetro para control de la instalación

HR S

3 MODELOS DE 320 L A 800 L

Interacumulador inoxidable Tank in Tank de gran producción de ACS. Con tomas superiores y aislamiento desmontable.



Garantía 10 años en cuba.

C 320
(F → A+)*



- Acumulador inoxidable de doble envoltente "Tank in Tank".
- Tecnología autobasculante para generar movimiento antiincrustante de cal y reducir el mantenimiento.
- Gran superficie de intercambio para garantizar rapidez de puesta a disposición y satisfacer producciones de ACS elevadas. Frente a sistemas tradicionales permite reducir la acumulación a 1/3.
- Diseñado para trabajar con temperaturas de ACS superiores a 70°C.
- Tomas de salida/entrada superiores.
- Paso por puerta de 800 mm.
- Aislamiento desmontable.

CARACTERÍSTICAS

		HR S 320	HR S 600	HR S 800
Capacidad total	l	318	606	800
Capacidad de ACS	l	263	445	675
Capacidad de primario	l	55	161	125
Superficie intercambio	m²	2,65	3,58	4,56
Temperatura máxima	°C		85	
Presión máxima de trabajo (ACS)	bar		8,6	
Presión máxima de PRIMARIO	bar		4	
Peso en vacío	kg	106	201	261
Clasificación energética*		C	-	-
Pérdida de carga	mca	0,90	0,92	1,75
Caudal primario	m³/h	6,5		7,5

PRESTACIONES DE CAUDAL

		HR S 320	HR S 600	HR S 800
Caudal punta a 40°C	L/10 min	922	1.345	1.881
Caudal punta 1ª hora a 40°C	L/60 min	2.732	3.437	4.270
Caudal continuo a 40°C	L/h	2.172	2.511	2.868
Caudal punta a 45°C	L/10 min	790	1.153	1.612
Caudal punta 1ª hora a 45°C	L/60 min	2.342	2.946	3.660
Caudal continuo a 45°C	L/h	1.862	2.152	2.458
Caudal punta a 60°C	L/10 min	504	706	961
Caudal punta 1ª hora a 60°C	L/60 min	1.402	1.733	2.124
Caudal continuo a 60°C	L/h	1.077	1.232	1.395
Duración de puesta a régimen de 10 a 80°C (tanque)	min	23	35	66
Potencia máxima absorbida (tanque)	kW	60	71	82

*Clase energética del producto en una escala de F a A+.
Circuito primario a 85°C; entrada agua fría 10°C, temperatura consigna ACS 80°C.

SUMINISTRO

Aislamiento flexible de 100 mm de alta eficiencia en espuma de poliuretano de células abiertas desmontable con acabado en vinilo que permite el acceso de toda la gama por puerta de 800 mm • Sistema antifugas en conexiones hidráulicas • Conexión de recirculación

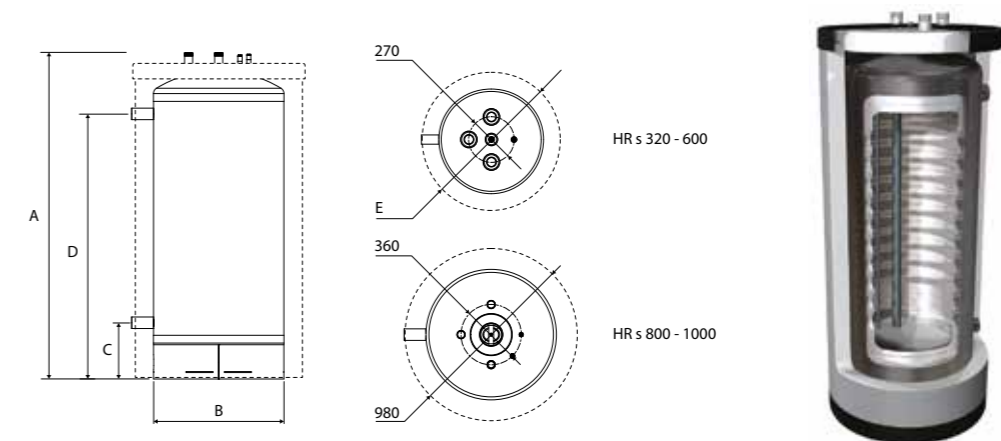
ACCESORIOS

Sonda NTC de caldera para gestión de la temperatura de ACS • Kits para conectar primario de varios equipos en batería • Mezclador termostático Compact Mix 1 1/4" • Vaso de expansión de 18 o 40 L • Válvula de seguridad limitadora de presión tarada a 7 bar • Kit termostato de maniobra y termómetro para control de la instalación

DIMENSIONES*

Modelos	A	B	C	D	E	Conexión de tanque ACS	Conexión de recirculación	Conexión tanque primario
	mm							
HR S 320	1.600	559	255	1.285	700	M 1"1/2	M 1"1/2	H 2"
HR S 600	1.895	703		1.585	845			
HR S 800	1.955	780	335	980				

* Las dimensiones indicadas pueden variar sin previo aviso. En caso de distancias críticas, por favor consulte.



TARIFA

Modelos	Volumen (l)		Caudal a 40°C			Código
	Total	ACS	l/10'	l/60'	l/h	
HR S 320	318	263	922	2.732	2.172	784233
HR S 600	606	445	1.345	3.437	2.511	784234
HR S 800	675	800	1.881	4.270	2.868	784235

Accesorios

Accesorios	Código
Kit termostato y termómetro para HR	027000
Colector primario - Inicio (Smart 600 o HR)	784402
Colector primario - Adicional (Smart 600 o HR)	784405
Vaso de expansión ACS 18 l (251 - 600 l) - (HR 320 a 600)	785266
Vaso de expansión ACS 40 l (601 - 1.000 l) - (HR 800)	787495
Válvula de seguridad ACS 7 bar - 1"	785259
Mezclador termostático compact mix 1" 1/4 (8,7m³/h)	786664

ELARA 1CO PLUS

8 MODELOS DE 500 L A 3.000 L

Interacumulador de alto rendimiento.
Sistemas de preparación de ACS colectiva.



Garantía 5 años en cuba.

E 500
(F → A+)*



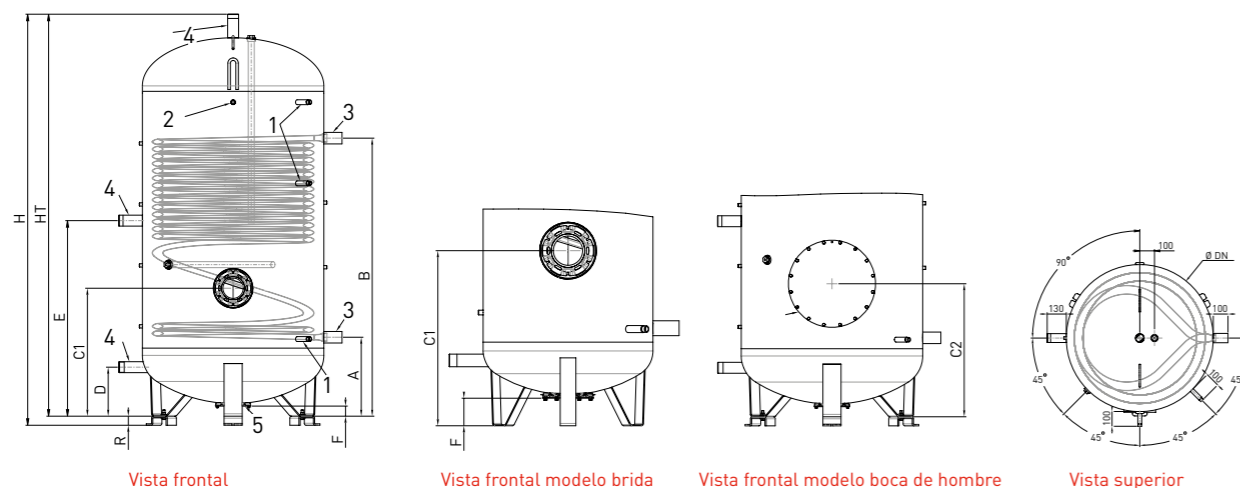
- Interacumulador con vitrificado monocapa en caliente y alto contenido en cuarzo (azul) que garantiza un gran durabilidad junto a su ánodo de magnesio (opcionalmente electrónico).
- Nuevo serpentín con espiral elíptica que optimiza la transferencia energética de la bomba de calor o caldera, asegurando también el calentamiento de todo el volumen de agua y evitando zonas frías.
- Gran superficie de intercambio para garantizar rapidez de puesta a disposición y satisfacer producciones de ACS elevadas.
- Temperatura de trabajo de hasta 95°C (apto para choques térmicos) y presión de 8 bar (10 bar en el serpentín).
- Cuerpo fuertemente aislado (100 mm) incluso en su base para evitar pérdidas.

DIMENSIONES**

	ELARA 1CO PLUS 500 L	ELARA 1CO PLUS 750 L	ELARA 1CO PLUS 900 L	ELARA 1CO PLUS 1.000 L	ELARA 1CO PLUS 1.500 L	ELARA 2000 1CO PLUS	ELARA 2500 1CO PLUS	ELARA 3000 1CO PLUS	
Ø Sin aislamiento (mm)	650		790		1.000		1.250		
Ø Con aislamiento (mm)	850		990		1.200		1.450		
Conexión retorno inter (A) (mm)	373		362		435		501		
Conexión impulsión inter (B) (mm)	1.231	1.460	1.580		1.532	1.518	1.638	1.758	
Altura brida / boca de hombre (C) (mm)	670 (brida)	790 (brida)	780 (boca de hombre)	733 (boca de hombre)			799 (boca de hombre)		
Conexión agua fría (D) (mm)	250		230		270		320		
Conexión recirculación (E) (mm)	970	938	1.078	1.200	1.078	1.036	1.216	1.429	
Altura de drenaje (F) (mm)	110				60				
Altura patas (R) (mm)	-				50				
Sondas y termómetro (1 Y 2)					H 1/2"				
Conexiones serpentín (3)	H 1" 1/2				H 2"				
AF/ACS/recirculación (4)		M 1"1/2				M 2"			
Vaciado (5)					M 1"1/4				
Altura (mm)	Sin patas (HT)	1.950	1.935	2.215	2.460	2.215	2.131	2.491	2.916
	Con patas (H)	-	1.985	2.265	2.510	2.265	2.181	2.541	2.966
Ancho de paso (mm)	680	800	880		1.055		1.270		
Peso (kg)	142	205	259	274	365	502	582	671	
Superficie serpentín (m²)	3,39	4,71	5,49		6,27	7,17	8,62	10,06	
Volumen serpentín (L)	27,4	47	54,7		62,5	71,5	85,8	100,1	
Resistencias eléctricas compatibles (kW)	5 - 10				5 - 10 - 15 - 25 - 30				

* Clase energética del producto en una escala de F a A+.

** Las dimensiones indicadas pueden variar sin previo aviso. En caso de distancias críticas, por favor consulte.



Vista frontal

Vista frontal modelo brida

Vista frontal modelo boca de hombre

Vista superior

SUMINISTRO

Cuba de acero con revestimiento vitrificado sanitario Sécur'émil® • Serpentín de acero vitrificado • Espirales con forma elíptica que maximizan la transferencia energética • Fondo del depósito aislado • Uno o dos ánodos de magnesio (entregados, pero no montados) • Vaciado 1 1/2" en el punto más bajo del depósito • Tres vainas sobre el depósito de 20 mm sin apertura • Picaje para emplazar termómetro • Brida Ø112 mm o boca de hombre de Ø400 mm, con aislamiento • Extensión para la conexión del vaciado (salvo modelo 500 L) • Dos anillas de elevación

ACCESORIOS

Protección catódica mediante ánodo electrónico (2 electrodos de titanio) • Kit resistencia eléctrica blindada de 5 kW a 30 kW suministrada con termostato de seguridad y regulación (ajustado en fábrica a 65°C, ajustable entre 18°C y 80°C) • Vaso de expansión de 18 o 40 L • Válvula de seguridad limitadora de presión tarada a 7 bar

PRESTACIONES

	500 L				750 L				900 L				1000 L				
Temperatura primario / secundario °C	60/55	65/60	70/60	80/70	60/55	65/60	70/60	80/70	60/55	65/60	70/60	80/70	60/55	65/60	70/60	80/70	
Potencia [**][*]	kW	38,6	41,8	57,4	65,2	44,4	48,2	66,2	75,3	49,4	53,5	73,8	83,8	49,2	53,3	73,5	83,6
Producción continua [**][*]	L/h	736,9	719,0	987,7	934,4	848,3	828,7	1138,7	1079,9	943,6	921,0	1268,8	1202,1	939,7	916,9	1265,2	1198,3
Pérdida de carga [*]	mca			3,35				1,55				1,81				1,81	
Caudal primario	m³/h																

	1500 L				2000 L				2500 L				3000 L				
Temperatura primario / secundario °C	60/55	65/60	70/60	80/70	60/55	65/60	70/60	80/70	60/55	65/60	70/60	80/70	60/55	65/60	70/60	80/70	
Potencia [**][*]	kW	55,8	60,5	82,5	93,9	62,0	67,3	91,4	104,0	70,3	76,2	103,2	117,5	78,6	85,2	114,6	130,5
Producción continua [**][*]	L/h	1065,6	1040,4	1420,0	1346,6	1185,5	1157,6	1571,8	1491,2	1344,1	1311,5	1775,5	1684,0	1502,9	1466,5	1971,2	1870,3
Pérdida de carga [*]	mca			2,06				2,36				2,84				3,31	
Caudal primario	m³/h																

*Fluido: agua **Agua fría a 10°C

TARIFA

Modelos	Código
ELARA 500 1CO PLUS	950124
ELARA 750 1CO PLUS	950167
ELARA 900 1CO PLUS	950150
ELARA 1000 1CO PLUS	950151
ELARA 1500 1CO PLUS	950152
ELARA 2000 1CO PLUS	950153
ELARA 2500 1CO PLUS	950154
ELARA 3000 1CO PLUS	950155

Accesorios	Código
Ánodo electrónico 1 x L=375 (500 - 750 l)	788426
Ánodo electrónico 2 x L=375 (900 - 1.500 l)	787710
Ánodo electrónico 2 x L=700 (2.000 - 3.000 l)	788427
Vaso de expansión ACS 18 l (251 - 600 l)	785266
Vaso de expansión ACS 40 l (601 - 1.000 l)	787495
Válvula seguridad 7 bar 1" (500 l)	785259
Válvula seguridad 7 bar 1 1/2"	787494
Kit eléctrico 5 kW - 230 / 400 V (500 a 750 l)	065285
Kit eléctrico 10 kW - 230 / 400 V (500 a 750 l)	065287
Kit eléctrico 5 kW 230 / 400 V (900 a 3.000 l)	065286
Kit eléctrico 10 kW 230 / 400 V (900 a 3.000 l)	065288
Kit eléctrico 15 kW 230 / 400 V (900 a 3.000 l)	065290
Kit eléctrico 25 kW 230 / 400 V (900 a 3.000 l)	065292
Kit eléctrico 30 kW 400 V (900 a 3.000 l)	065294

ELARA 1CO

6 MODELOS DE 500 L A 2.000 L

Interacumulador.
Sistemas de preparación de ACS colectiva.



Garantía 5 años en cuba.

E 500
(F → A+)*



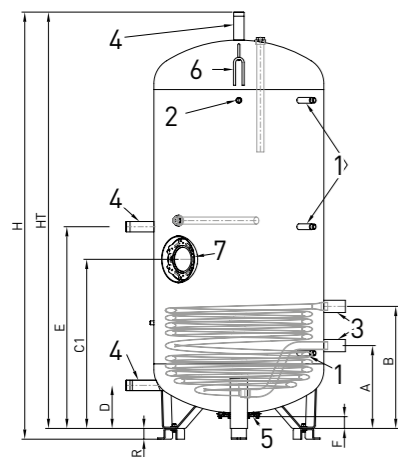
- Interacumulador con vitrificado monocapa en caliente y alto contenido en cuarzo (azul) que garantiza un gran durabilidad junto a su ánodo de magnesio (opcionalmente electrónico).
- Nuevo serpentín con espiral elíptica que optimiza la transferencia energética de la bomba de calor o caldera, asegurando también el calentamiento de todo el volumen de agua y evitando zonas frías.
- Temperatura de trabajo de hasta 95°C (apto para choques térmicos) y presión de 8 bar (10 bar en el serpentín).
- Cuerpo fuertemente aislado (100 mm) incluso en su base para evitar pérdidas.

DIMENSIONES**

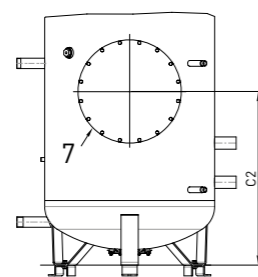
	ELARA 500 1CO	ELARA 750 1CO	ELARA 900 1CO	ELARA 1000 1CO	ELARA 1500 1CO	ELARA 2000 1CO	
Ø Sin aislamiento (mm)	650		790		1.000	1.250	
Ø Con aislamiento (mm)	850		990		1.200	1.450	
Conexión retorno inter (A) (mm)	390		385		476	523	
Conexión impulsión inter (B) (mm)	607	567	637	707	658	635	
Altura brida / boca de hombre (C) (mm)	770 (brida)	786 (brida)	877 (boca de hombre)	949 (boca de hombre)	898 (boca de hombre)	875 (boca de hombre)	
Conexión agua fría (D) (mm)	250		230		270	320	
Conexión recirculación (E) (mm)	970	938	1.078	1.200	1.078	1.036	
Altura de drenaje (F) (mm)	110			60			
Altura patas (R) (mm)	-			50			
Sondas y term. (1 y 2)				H 1/2"			
Conexiones serpentín (3)				H 1"1/2"			
AF/ACS/recirculación (4)		M 1"1/2"			M 2"		
Vaciado (5)				H 1"1/4"			
Altura (mm)	Sin patas (HT)	1.950	1.935	2.215	2.460	2.215	2.130
	Con patas (H)	-	1.985	2.265	2.510	2.265	2.180
Ancho de paso (mm)	680	800	880		1.055	1.270	
Peso (kg)	116	166	217	237	323	462	
Superficie serpentín 1 (m²)	1,83	2,31	2,79	3,33	3,66	4,48	
Volumen serpentín 1 (L)	14,8	18,7	22,7	26,6	29,7	36,3	
Resistencias eléctricas compatibles (kW)	5 - 10		5 - 10 - 15 - 25 - 30				

* Clase energética del producto en una escala de F a A+.

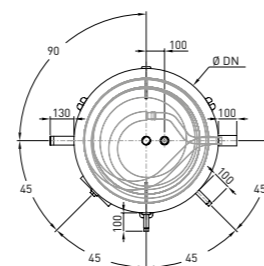
** Las dimensiones indicadas pueden variar sin previo aviso. En caso de distancias críticas, por favor consulte.



Vista frontal



Vista frontal



Vista superior

SUMINISTRO

Cuba de acero con revestimiento vitrificado sanitario Sécur'émil® • Serpentín de acero vitrificado • Espirales con forma elíptica que maximizan la transferencia energética • Fondo del depósito aislado • Uno o dos ánodos de magnesio (entregados, pero no montados) • Vaciado 1/4" en el punto más bajo del depósito • Tres vainas sobre el depósito de 20 mm sin apertura • Picaje para emplazar termómetro • Brida Ø112 mm o boca de hombre de Ø400 mm, con aislamiento • Extensión para la conexión del vaciado (salvo modelo 500 L) • Dos anillas de elevación

ACCESORIOS

Protección catódica mediante ánodo electrónico (2 electrodos de titanio) • Kit resistencia eléctrica blindada de 5 kW a 30 kW suministrada con termostato de seguridad y regulación (ajustado en fábrica a 65°C, ajustable entre 18°C y 80°C) • Vaso de expansión de 18 o 40 L • Válvula de seguridad limitadora de presión tarada a 7 bar

PRESTACIONES

		500 L				750 L				900 L			
		60/55	65/60	70/60	80/70	60/55	65/60	70/60	80/70	60/55	65/60	70/60	80/70
Temperatura primario / secundario °C		60/55	65/60	70/60	80/70	60/55	65/60	70/60	80/70	60/55	65/60	70/60	80/70
Potencia [*][**]	kW	21,0	22,7	32,3	36,5	25,1	27,1	38,9	43,9	31,0	33,5	47,2	53,4
Producción continua [*][**]	L/h	401,7	390,3	555,6	523,4	480,5	466,0	669,6	629,2	592,2	575,4	811,6	765,1
Pérdida de carga [*]	mca		1,81				1,98				2,39		
Caudal primario	m³/h						4						

		1000 L				1500 L				2000 L			
		60/55	65/60	70/60	80/70	60/55	65/60	70/60	80/70	60/55	65/60	70/60	80/70
Temperatura primario / secundario °C		60/55	65/60	70/60	80/70	60/55	65/60	70/60	80/70	60/55	65/60	70/60	80/70
Potencia [*][**]	kW	35,5	38,4	53,9	61,0	37,3	40,1	57,4	64,7	41,3	44,3	64,5	72,4
Producción continua [*][**]	L/h	679,3	660,5	927,1	874,4	712,4	689,7	988,0	928,1	789,8	762,6	1108,9	1037,9
Pérdida de carga [*]	mca		2,85				3,14				3,84		
Caudal primario	m³/h						4						

*Fluido: agua **Agua fría a 10°C

TARIFA

Modelos	Código
ELARA 500 1CO	950115
ELARA 750 1CO	950166
ELARA 900 1CO	950138
ELARA 1000 1CO	950139
ELARA 1500 1CO	950140
ELARA 2000 1CO	950141

Accesorios	Código
Ánodo electrónico 1 x L=375 (500 - 750 l)	788426
Ánodo electrónico 2 x L=375 (900 - 1.500 l)	787710
Ánodo electrónico 2 x L=700 (2.000 - 3.000 l)	788427
Vaso de expansión ACS 18 l (251 - 600 l)	785266
Vaso de expansión ACS 40 l (601 - 1.000)	787495
Válvula seguridad 7 bar 1" (500 l)	785259
Válvula seguridad 7 bar 1 1/2"	787494
Kit eléctrico 5 kW - 230 / 400 V (500 a 750 l)	065285
Kit eléctrico 10 kW - 230 / 400 V (500 a 750 l)	065287
Kit eléctrico 5 kW 230 / 400 V (900 a 2.000 l)	065286
Kit eléctrico 10 kW 230 / 400 V (900 a 2.000 l)	065288
Kit eléctrico 15 kW 230 / 400 V (900 a 2.000 l)	065290
Kit eléctrico 25 kW 230 / 400 V (900 a 2.000 l)	065292
Kit eléctrico 30 kW 400 V (900 a 2.000 l)	065294

ELARA 2CO

6 MODELOS DE 500 L A 2.000 L

Interacumulador con dos serpentines.
Sistemas de preparación de ACS colectiva.



Garantía 5 años en cuba.

E 500
(F → A+)*

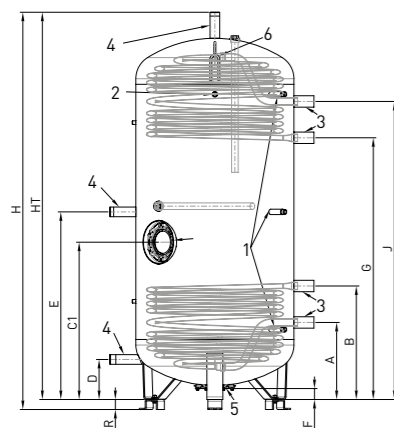


- Interacumulador con vitrificado monocapa en caliente y alto contenido en cuarzo (azul) que garantiza un gran durabilidad junto a su ánodo de magnesio (opcionalmente electrónico).
- Nuevo serpentín con espiral elíptica que optimiza la transferencia energética de la bomba de calor o caldera, asegurando también el calentamiento de todo el volumen de agua y evitando zonas frías.
- Dos serpentines independientes de misma potencia.
- Temperatura de trabajo de hasta 95°C (apto para choques térmicos) y presión de 8 bar (10 bar en el serpentín).
- Cuerpo fuertemente aislado (100 mm) incluso en su base para evitar pérdidas.

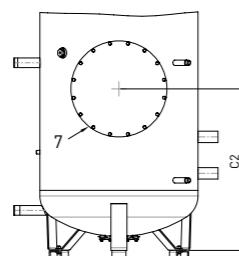
DIMENSIONES**

	ELARA 500 2CO	ELARA 750 2CO	ELARA 900 2CO	ELARA 1000 2CO	ELARA 1500 2CO	ELARA 2000 2CO	
Ø Sin aislamiento (mm)	650		790		1.000	1.250	
Ø Con aislamiento (mm)	850		990		1.200	1.450	
Conexión retorno inter 1 [A] (mm)	390		385		476	523	
Conexión impulsión inter 1 [B] (mm)	607	567	637	707	658	635	
Conexión retorno inter 2 [G] (mm)	1.333	1.308	1.518	1.693	1.497	1.437	
Conexión impulsión inter 2 [J] (mm)	1.550	1.490	1.770	2.015	1.679	1.549	
Altura brida / boca de hombre [C] (mm)	770 (brida)	786 (brida)	877 (boca de hombre)	949 (boca de hombre)	898 (boca de hombre)	875 (boca de hombre)	
Conexión agua fría [D] (mm)	250		230		270	320	
Conexión recirculación [E] (mm)	970	938	1.078	1.200	1.078	1.036	
Altura de drenaje [F] (mm)	110			60			
Altura patas [R] (mm)	-			50			
Sondas y term. [1 y 2]				H 1/2"			
Conexiones serpentín [3]				H 1" 1/2			
AF/ACS/recirculación [4]		M 1" 1/2			M 2"		
Vaciado [5]				H 1" 1/4			
Altura (mm)	Sin patas [HT]	1.950	1.935	2.215	2.460	2.215	2.130
	Con patas [H]	-	1.985	2.265	2.510	2.265	2.180
Ancho de paso (mm)	680	800	880		1.055	1.270	
Peso (kg)	148	206	265	293	385	539	
Superficie serpentín 1 (m²)	1,83	2,31	2,79	3,33	3,66	4,48	
Volumen serpentín 1 (L)	14,8	18,7	22,7	26,6	29,7	36,3	
Superficie serpentín 2 (m²)	1,83	2,31	2,79	3,33	3,66	4,48	
Volumen serpentín 2 (L)	14,8	18,7	22,7	26,6	29,7	36,3	
Resistencias eléctricas compatibles [kW]	5 - 10		5 - 10 - 15 - 25 - 30				

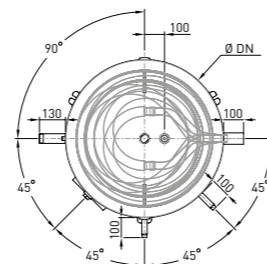
* Clase energética del producto en una escala de F a A+. ** Las dimensiones indicadas pueden variar sin previo aviso. En caso de distancias críticas, por favor consulte.



Vista frontal



Vista frontal



Vista superior

SUMINISTRO

Cuba de acero con revestimiento vitrificado sanitario Sécur'émil® • Serpentín de acero vitrificado • Espirales con forma elíptica que maximizan la transferencia energética • Fondo del depósito aislado • Uno o dos ánodos de magnesio (entregados, pero no montados) • Vaciado 1/4" en el punto más bajo del depósito • Tres vainas sobre el depósito de 20 mm sin apertura • Picaje para emplazar termómetro • Brida Ø112 mm o boca de hombre de Ø400 mm, con aislamiento • Extensión para la conexión del vaciado (salvo modelo 500 L) • Dos anillas de elevación

ACCESORIOS

Protección catódica mediante ánodo electrónico (2 electrodos de titanio) • Kit resistencia eléctrica blindada de 5 kW a 30 kW suministrada con termostato de seguridad y regulación (ajustado en fábrica a 65°C, ajustable entre 18°C y 80°C) • Vaso de expansión de 18 o 40 L • Válvula de seguridad limitadora de presión tarada a 7 bar

PRESTACIONES***

	500 L				750 L				900 L			
	60/55	65/60	70/60	80/70	60/55	65/60	70/60	80/70	60/55	65/60	70/60	80/70
Temperatura primario / secundario °C	60/55	65/60	70/60	80/70	60/55	65/60	70/60	80/70	60/55	65/60	70/60	80/70
Potencia [**][**] kW	21,0	22,7	32,3	36,5	25,1	27,1	38,9	43,9	31,0	33,5	47,2	53,4
Producción continua [**][**] L/h	401,7	390,3	555,6	523,4	480,5	466,0	669,6	629,2	592,2	575,4	811,6	765,1
Pérdida de carga [*] mca	1,81				1,98				2,39			
Caudal primario m³/h					4							

	1000 L				1500 L				2000 L			
	60/55	65/60	70/60	80/70	60/55	65/60	70/60	80/70	60/55	65/60	70/60	80/70
Temperatura primario / secundario °C	60/55	65/60	70/60	80/70	60/55	65/60	70/60	80/70	60/55	65/60	70/60	80/70
Potencia [**][**] kW	35,5	38,4	53,9	61,0	37,3	40,1	57,4	64,7	41,3	44,3	64,5	72,4
Producción continua [**][**] L/h	679,3	660,5	927,1	874,4	712,4	689,7	988,0	928,1	789,8	762,6	1108,9	1037,9
Pérdida de carga [*] mca	2,85				3,14				3,84			
Caudal primario m³/h					4							

*Fluido: agua **Agua fría a 10°C *** Rendimientos de l Serpentín

TARIFA

Modelos	Código
ELARA 500 2CO	950131
ELARA 750 2CO	950168
ELARA 900 2CO	950162
ELARA 1000 2CO	950163
ELARA 1500 2CO	950164
ELARA 2000 2CO	950165

Accesorios	Código
Ánodo electrónico 1 x L=375 (500 - 750 l)	788426
Ánodo electrónico 2 x L=375 (900 - 1.500 l)	787710
Ánodo electrónico 2 x L=700 (2.000 - 3.000 l)	788427
Vaso de expansión ACS 18 l (251 - 600 l)	785266
Vaso de expansión ACS 40 l (601 - 1.000 l)	787495
Válvula seguridad 7 bar 1" (500 l)	785259
Válvula seguridad 7 bar 1" 1/2	787494
Kit eléctrico 5 kW - 230 / 400 V (500 a 750 l)	065285
Kit eléctrico 10 kW - 230 / 400 V (500 a 750 l)	065287
Kit eléctrico 5 kW 230 / 400 V (900 a 2.000 l)	065286
Kit eléctrico 10 kW 230 / 400 V (900 a 2.000 l)	065288
Kit eléctrico 15 kW 230 / 400 V (900 a 2.000 l)	065290
Kit eléctrico 25 kW 230 / 400 V (900 a 2.000 l)	065292
Kit eléctrico 30 kW 400 V (900 a 2.000 l)	065294

LCT INOX

5 MODELOS DE 500 L A 2.000 L

Depósito de acumulación de acero inoxidable dúplex.
Sistemas de preparación de ACS colectiva.



5 años de garantía.

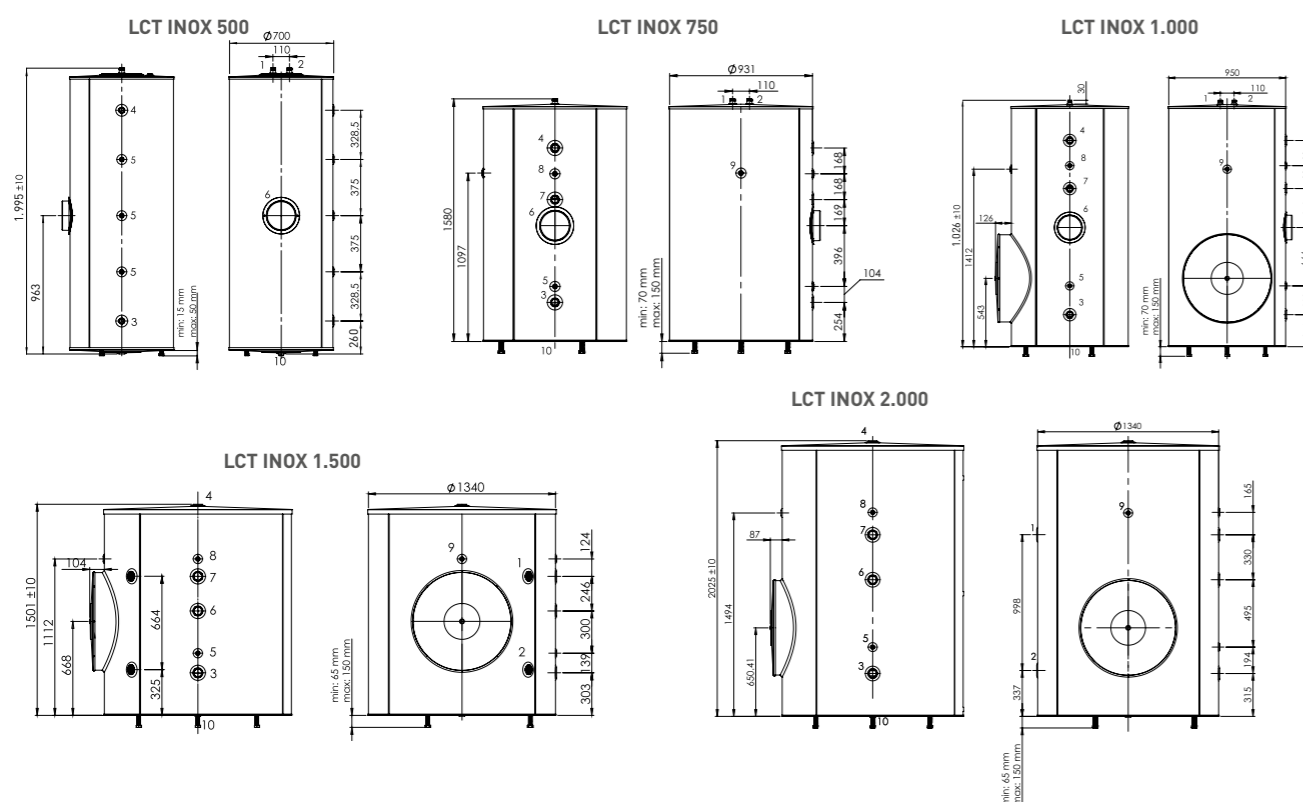


- Acumulador fabricado con acero inoxidable de máxima calidad dúplex.
- Máxima resistencia a la corrosión, cloruros, abrasión. Almacena ACS en perfectas condiciones.
- No es necesaria la instalación de ánodo de magnesio.
- Preparados para la instalación en interior y exterior.
- Temperatura de trabajo de hasta 95°C y presión de 8 bar.
- Cuerpo fuertemente aislado (hasta 70 mm) incluso en su base para evitar pérdidas.
- Patas regulables en altura de serie, permitiendo la nivelación del equipo.

DIMENSIONES*

	LCT INOX 500	LCT INOX 750	LCT INOX 1000	LCT INOX 1500	LCT INOX 2000	
ØDN (mm)	700	950	950	1340	1340	
Conexión retorno inter (2) (mm)	1.995 - 1" M	1.511 - 1"1/4 M	1.926 - 1"1/4 M	303 - 2"	337 - 2"	
Conexión impulsión inter (1) (mm)	1.995 - 1" M	1.511 - 1"1/4 M	1.926 - 1"1/4 M	988 - 2"	1.335 - 2"	
Altura de la brida / boca de hombre (mm)	963	755	543	668	650	
Diámetro brida / boca de hombre (mm)	160		460			
Conexión agua fría (3) (mm)	260 - 1" H	255 - 1"1/2 H	254 - 1"1/2 H	303 - 2"	315 - 2"	
Conexión recirculación (7) (mm)	1.338,5 - 1" H	925 - 1"1/2 H	1.257 - 1"1/2 H	988 - 2"	1.334 - 2"	
Sondas y term. (5 y 8) (mm)	963,5 - 1/2" H	359 y 1.093 - 1/2" H	483 y 1.411 - 1/2" H	442 y 1.112 - 1/2" H	509 y 1.494 - 1/2" H	
Salida ACS (4) (mm)	1.627 - 1" H	1.261 - 1"1/2 H	1.640 - 1"1/2 H	1.501 - 2" H	2.025 - 2" H	
Vaciado	1/2" H					
Altura (mm)	Sin patas	1.995	1.511	1.926	1.501	2.025
	Con patas	1.995 + 15-50	1.580 + 70-150	1.926 + 70-150	1.501 + 70-150	2.025 + 70-150
Peso (kg)	72	123	168	285	358	
Resistencias eléctricas compatibles (kW)	1,5 - 2,5		3			

* Las dimensiones indicadas pueden variar sin previo aviso. En caso de distancias críticas, por favor consulte.



SUMINISTRO

Cuba de acero inoxidable dúplex • Aislamiento de poliuretano rígido inyectado • Acabado exterior con acero galvanizado lacado en negro • Boca de hombre de 460mm (excepto 500 y 750) • Fondo del depósito aislado • Vaciado en el punto más bajo del depósito de 1" • Brida desmontable de 160mm para facilitar la limpieza (excepto 1.500) • Patas regulables en altura montadas (500 y 750) o suministradas pero no montadas (1.000 y 1.500).

ACCESORIOS

Resistencia de titanio de 3 kW • Tapas de registro • Juntas de brida y boca de hombre • Vaso de expansión de 18 o 40 L • Válvula de seguridad limitadora de presión tarada a 7 bar

TARIFA

Modelos	Código
LCT INOX 500	065515
LCT INOX 750	065516
LCT INOX 1000	065517
LCT INOX 1500	065518
LCT INOX 2000	065551

Accesorios

Accesorios	Código
Kit termostato + resistencia titanio 1 1/4" 1500 W (LCT Inx 500)	788931
Kit termostato + resistencia titanio 1 1/4" 2500 W (LCT Inx 500)	788932
Vaso de expansión ACS 18 l (500 l)	785266
Vaso de expansión ACS 40 l (750 - 1.000 l)	787495
Válvula seguridad 7 bar 1" (500 l)	785259
Válvula seguridad 7 bar 1" 1/2	787494

LCT

12 MODELOS DE 500 L A 3.000 L

Depósito de acumulación de gran capacidad.
Sistemas de preparación de ACS colectiva.



Garantía 5 años en cuba.



- Acumulador con vitrificado monocapa en caliente con alto contenido en cuarzo (azul) que garantiza un gran durabilidad junto a su ánodo de magnesio (opcionalmente electrónico).
- Temperatura de trabajo de hasta 95°C y presión de 8 bar.
- Cuerpo fuertemente aislado (100 mm) incluso en su base para evitar pérdidas.
- Modelos talla baja con altura inferior a 2.200 mm en toda la gama.

DIMENSIONES*

	LCT 500	LCT 750	LCT 900	LCT 1000	LCT 1000 TB	LCT 1500	LCT 1500 TB	LCT 2000	LCT 2500	LCT 2500 TB	LCT 3000	LCT 3000 TB	
ØDN (mm)	650	790	790	1.000	1.000	1.250	1.250	1.500	1.250	1.500	1.250	1.500	
Ø con aislamiento (mm)	850	990	990	1.200	1.200	1.450	1.450	1.700	1.450	1.700	1.450	1.700	
Conexión retorno inter (A) (mm)	250	200	200	320	320	320	320	320	320	320	320	320	
Conexión impulsión inter (B) (mm)	950	937	1.078	1.200	815	1.077	818	1.036	1.216	923	1.428	1.033	
Brida / boca de hombre (C) (mm)	470 (brida)	450 (brida)	780 (boca de hombre)	733 (boca de hombre)	733 (boca de hombre)	799 (boca de hombre)	799 (boca de hombre)	866 (boca de hombre)	799 (boca de hombre)	866 (boca de hombre)	799 (boca de hombre)	866 (boca de hombre)	
Conexión agua fría (D) (mm)	250	200	200	320	320	320	320	320	320	320	320	320	
Conexión recirculación (E) (mm)	812	778	890	988	683	893	690	864	1007	778	1179	866	
Sondas y term. (1 y 2)	H 1/2"												
AF/ACS/recirculación (3) / (4)	M 1"1/2						M 2"						
Vaciado (5)	H 1"1/4												
Altura (mm)	Sin patas (HT)	1.950	1.935	2.215	2.460	1.690	2.215	1.695	2.130	2.490	1.906	2.915	2.126
	Con patas (H)	-	1.985	2.265	2.510	1.740	2.265	1.745	2.180	2.540	1.956	2.965	2.176
Ancho de paso (mm)	680	795	880	1.055	1.055	1.270	1.270	1.510	1.270	1.510	1.270	1.510	
Peso (kg)	82	122	172	185	215	264	320	390	445	500	508	545	
Resistencias eléctricas compatibles (kW)	5 - 10	5 - 10 - 15											

* Las dimensiones indicadas pueden variar sin previo aviso. En caso de distancias críticas, por favor consulte.

SUMINISTRO

Cuba de acero con revestimiento vitrificado sanitario Sécur'émil® • Fondo del depósito aislado • Uno, dos o tres ánodos de magnesio (entregados, pero no montados) • Vaciado 1 1/4" en el punto más bajo del depósito • Tres vainas sobre el depósito de 20 mm sin apertura • Brida Ø112 mm o boca de hombre de Ø400 mm, con aislamiento • Extensión para la conexión del vaciado (salvo modelo 500 L) • Dos anillas de elevación • Picaje para emplazar termómetro

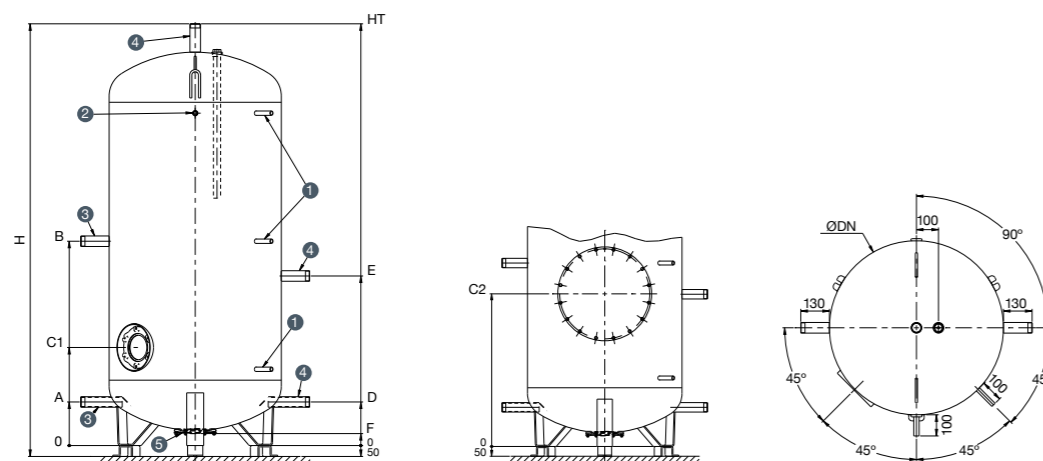
ACCESORIOS

Protección catódica mediante ánodo electrónico (2 electrodos de titanio) • Kit resistencia eléctrica blindada de 5 kW a 15 kW suministrada con acuastato de seguridad y regulación (ajustado en fábrica a 65°C, ajustable entre 18°C y 80°C) • Vaso de expansión de 18 o 40 L • Válvula de seguridad limitadora de presión tarada a 7 bar

TARIFA

Modelos	Código
LCT 500	065355
LCT 750	065356
LCT 900	065357
LCT 1000	065358
LCT 1000 TB (Altura 1.740 mm)	065359
LCT 1500	065360
LCT 1500 TB (Altura 1.745 mm)	065361
LCT 2000	065362
LCT 2500	065363
LCT 2500 TB (Altura 1.956 mm)	065364
LCT 3000	065365
LCT 3000 TB (Altura 2.176 mm)	065366

Accesorios	Código
Ánodo electrónico 1 x L=375 (500 - 750 l)	788426
Ánodo electrónico 2 x L=375 (900 - 1.500 l)	787710
Ánodo electrónico 2 x L=700 (2.000 - 3.000 l)	788427
Vaso de expansión ACS 18 l (251 - 600 l)	785266
Vaso de expansión ACS 40 l (601 - 1.000)	787495
Válvula seguridad 7 bar 1" (500 l)	785259
Válvula seguridad 7 bar 1 1/2"	787494
Kit eléctrico 5 kW - 230 / 400 V (500 a 750 l)	065285
Kit eléctrico 10 kW - 230 / 400 V (500 a 750 l)	065287
Kit eléctrico 5 kW 230 / 400 V (900 a 3.000 l)	065286
Kit eléctrico 10 kW 230 / 400 V (900 a 3.000 l)	065288
Kit eléctrico 15 kW 230 / 400 V (900 a 3.000 l)	065290
Kit eléctrico 25 kW 230 / 400 V (900 a 3.000 l)	065292
Kit eléctrico 30 kW 400 V (900 a 3.000 l)	065294



LCT COLD

8 MODELOS DE 150 L A 2.000 L

Depósito de inercia para bomba de calor y aerotermia. Sistemas de calefacción y refrigeración.



Garantía 3 años en cuba.

B 150, 200 y 300
(F → A+)*



- Acumulador de inercia especialmente diseñado para bombas de calor.
- Evita problemas de condensación y pérdidas caloríficas o frigoríficas.
- Temperatura de trabajo de -10 a 100°C y presión 6 bar.
- Preparados para la instalación en interior y en exterior.
- Patas regulables en altura de serie, permitiendo la nivelación del equipo.

DIMENSIONES**

	LCT COLD 150	LCT COLD 200	LCT COLD 300	LCT COLD 500	LCT COLD 750	LCT COLD 1000	LCT COLD 1500	LCT COLD 2000	
ØDN (mm)	560	560	700	950	1.340				
Dimensión a	331	437	518	537					
Dimensión b	180	288	375	314	355	314	355		
Dimensión c	180	288	375	314	355	314	355		
Dimensión d	320	535	710	408	577	417	626		
Dimensión e	191	190	183	202					
Vaciado [7]	1/2" H				1" H				
Altura (mm)	Sin patas	1.032	1.459	1.796	1.845	1.463	1.883	1.512	2.012
	Con patas	1.032 + 15-50	1.459 + 15-50	1.796 + 15-50	1.845 + 15-50	1.463 + 65-150	1.883 + 65-150	1.512 + 65-150	2.012 + 65-150
Peso (kg)	36	52	58	95	124	151	184	289	
Resistencias eléctricas compatibles (kW)	1,5		1,5-3	3					

* Clase energética del producto en una escala de F a A+.

** Las dimensiones indicadas pueden variar sin previo aviso. En caso de distancias críticas, por favor consulte.

SUMINISTRO

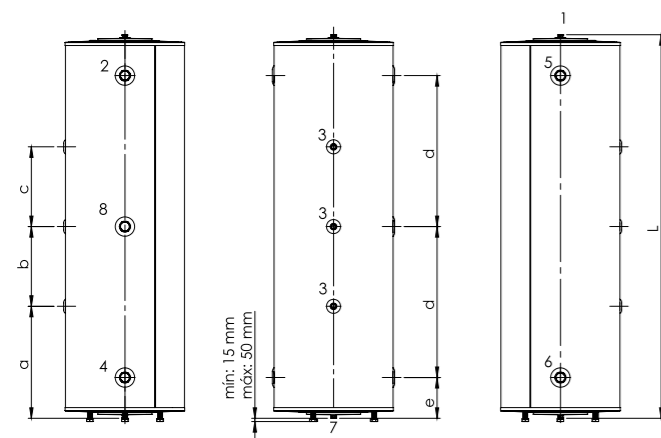
Cuba de acero al carbono decapado • Aislamiento con poliuretano rígido inyectado • Acabado exterior con acero galvanizado lacado en blanco • Fondo del depósito aislado • Conexión roscada en la parte superior preparada para su manipulación • Vaciado en el punto más bajo del depósito • Patas regulables en altura montadas (hasta modelo 500) o suministradas pero no montadas (hasta modelo 2.000).

TARIFA

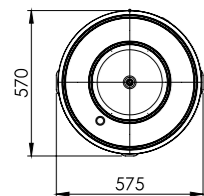
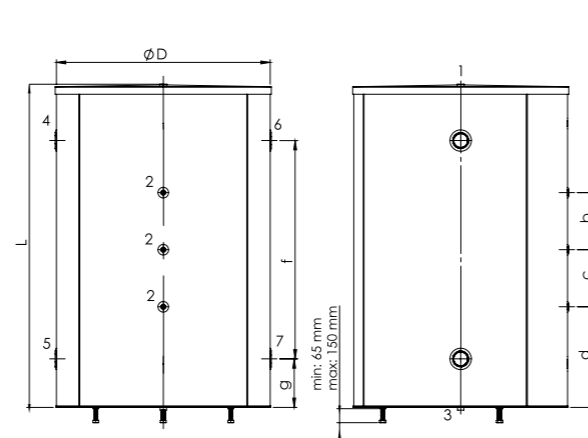
Modelos	Código
LCT COLD 150	065507
LCT COLD 200	065508
LCT COLD 300	065509
LCT COLD 500	065510
LCT COLD 750	065511
LCT COLD 1000	065512
LCT COLD 1500	065513
LCT COLD 2000	065514

Accesorios	Código
Kit eléctrico 1,5 kW (LTC COLD 150 a 300 l)	788742
Kit eléctrico 3 kW (LTC COLD 300 a 500 l)	788743

LCT COLD de 150 a 500L



LCT COLD de 750 a 2.000L



CIRCUITO INERCIA

- 1 Purga de tanque [1/2" H]
- 2 Ida a calefacción [1 1/4" H]
- 3 Sonda / Vál. seguridad 3 bar [1/2" H]
- 4 Retorno calefacción [1 1/4" H]
- 5 Retorno caldera / aerotermia [1 1/4" H]
- 6 Ida caldera / aerotermia [1 1/4" H]
- 7 Vaciado [1/2" H]
- 8 Resistencia eléctrica [1 1/4" H]

CIRCUITO INERCIA

- 1 Purga de tanque [1" H (750-1000), 2" H (1000-2000)]
- 2 Sonda / Vál. seguridad 3 bar [1/2" H]
- 3 Vaciado [1" H (750-2000)]
- 4 Retorno caldera [3" H (750-2000)]
- 5 Ida a caldera [3" H (750-2000)]
- 6 Ida a calefacción [3" H (750-2000)]
- 7 Retorno a calefacción [3" H (750-2000)]

LCT P

9 MODELOS DE 500 L A 5.000 L

Depósito de inercia.
Para sistemas cerrados de calefacción.



Garantía 5 años en cuba.

C 500
(F → A+)*



- Acumulador de inercia en acero al carbono para circuito primario de calefacción.
- Temperatura de trabajo de hasta 95°C y presión de 4 bar.
- Cuerpo fuertemente aislado (100mm) para evitar pérdidas.
- Aislamiento hipoalérgico ECO SKIN 2.0 en modelos hasta 2000 litros, realizado con material 100% reciclable a base de fibra de poliéster con reducción de pérdidas frente a otros aislamientos de 47%.
- Tecnología Brise Jet para favorecer la estratificación.

DIMENSIONES**

	LCT 500 P	LCT 800 P	LCT 1000 P	LCT 1500 P	LCT 2000 P	LCT 2500 P PLUS	LCT 3000 P PLUS	LCT 4000 P PLUS	LCT 5000 P PLUS	
ØDN (mm)	650	790	1.000	1.100	1.250	1.750				
Ø con aislamiento (mm)	850	990	1.200	1.300	1.450	1.950				
Conexión A (mm)	230	280	350		570	655				
Conexión B (mm)	825	856	1.030	1.075	1.188	1.860	2.285	1.665	2.085	
Conexión C (mm)	1.420	1.430	1.780	1.800	2.025	-	-	-	-	
Conexiones (1)	H 1/2"									
Conexiones (2)	H 2"		H 2" 1/2			H 1/2"				
Conexiones (3)	H 1"1/2					Brida DN 150				
Conexiones (4)	-	-	-	-	-	M 2"				
Conexiones (5)	-	-	-	-	-	H 1"1/4				
Altura (mm)	Sin patas (HT)	1.720	1.774	2.124	2.222	2.452	2.490	2.915	2.300	2.750
	Con patas (H)	1.720	1.774	2.124	2.222	2.452	2.540	2.965	2.300	2.720
Ancho de paso (mm)	650	790	1.000	1.100	1.265	1.760				
Peso (kg)	74	86	110	190	234	292	331	525	614	

*Clase energética del producto en una escala de F a A+.

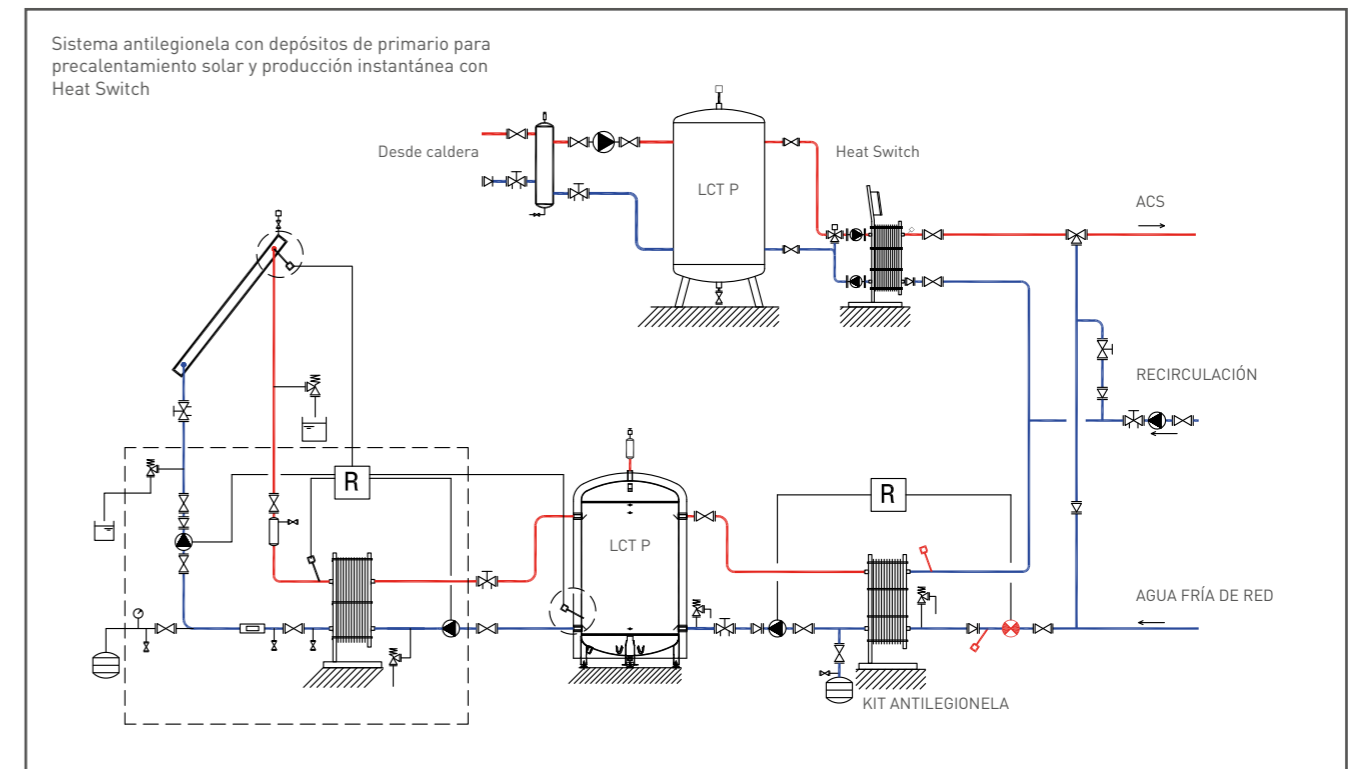
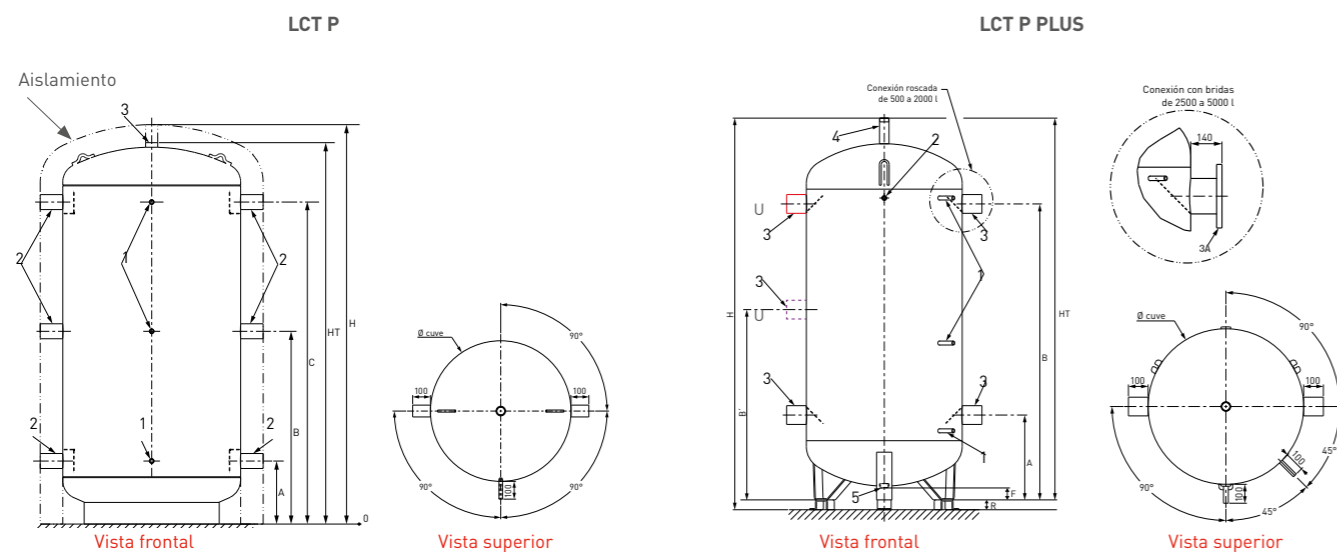
** Las dimensiones indicadas pueden variar sin previo aviso. En caso de distancias críticas, por favor consulte.

SUMINISTRO

Cuba de acero al carbono S235JR • Aislamiento 100mm (ECO SKIN 2.0 hasta 2000 litros) • Fondo de depósito aislado excepto 4000 y 5000 litros • Dos anillos de elevación (4 en modelos 4000 Y 5000 litros) • LCT P: 6 Tomas de conexión hidráulica, 3 vainas para sondas • LCT P plus: 4 Tomas de conexión hidráulica con tecnología Brise jet para favorecer estratificación del depósito, 1 picaje para termómetro, vaciado de 1" 1/4 en parte inferior, 3 picajes de 1/2" para vaina y sonda de control.

TARIFA

Modelos	Código
LCT 500 P	065341
LCT 800 P	065342
LCT 1000 P	065343
LCT 1500 P	065344
LCT 2000 P	065345
LCT 2500 P PLUS	065346
LCT 3000 P PLUS	065347
LCT 4000 P PLUS	065348
LCT 5000 P PLUS	065349

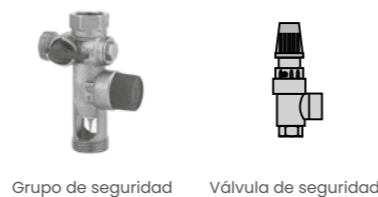


AGUA CALIENTE SANITARIA

ACCESORIOS

VÁLVULAS DE SEGURIDAD ACS

	Ø	Código
Válvula de seguridad 7bar	3/4"	786690
Válvula de seguridad 7bar	1"	785259
Válvula de seguridad 7bar	1 1/2"	787494
Grupo de seguridad 7bar	3/4"	785260



VASOS DE EXPANSIÓN DE ACS

	Capacidad (L)	Altura (mm)	Ø (mm)	Código
Hydro 5	5	275	170	785264
Hydro 8	8	305	220	785265
Hydro 18	18	375	260	785266
Hydro 40	40	590	320	787495

Presión de llenado 0,5 bar por debajo de la presión máxima de servicio.
 Por motivos de seguridad de transporte se suministran a menor presión que la de trabajo.
 Temperatura de servicio: 90°C max. Conexiones: Ø 3/4" [Macho] rosca Gas

Selección	Vaso de Expansión			
TIPO / L	5	8	18	40
Acum. <150 L.	•	-	-	-
Acum. 151 a 250 L.	-	•	-	-
Acum. 251 a 600 L.	-	-	•	-
Acum. 601 a 800 L.	-	-	-	•

ATENCIÓN: Para el cálculo del vaso de expansión debe tenerse en cuenta la altura manométrica.



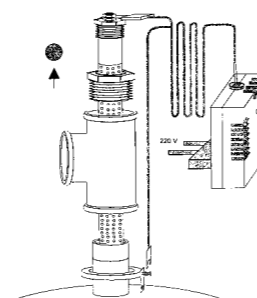
BOMBA CIRCULACIÓN PRIMARIO

	Código
Bomba primario HeatMaster EVO 2	786709

ELECTRODO DE PROTECCIÓN - AGUAS AGRESIVAS

A través de un electrodo de titanio fijado al acumulador (smart y HRS), se introduce la corriente continua necesaria para la protección del acumulador. El electrodo mide permanentemente el potencial efectivo necesario y adapta la tensión a la corriente protectora. Uso cuando los cloruros sean mayores de 150mg/litro.

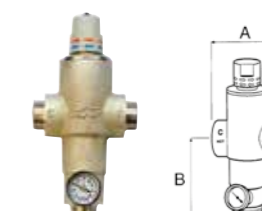
	Código
Electrododo de protección [Smart y HR S]	787511



VÁLVULAS MEZCLADORAS

MEZCLADOR TERMOSTÁTICO SIMPLE MIX

	Ø	Código
Simple mix 20	3/4"	786656
Simple mix 25	1"	786657
Simple mix 32	1 1/4"	786658
Simple mix 40	1 1/2"	786659
Simple mix 50	2"	786660



Ø	A	B
3/4"	98	98
1"	123	118
1 1/4"	123	118
1 1/2"	182	138
2"	182	138

MEZCLADOR TERMOSTÁTICO COMPACT MIX*

	Ø	Ø circuito de retorno	Código
Compact mix 20	3/4"	1/2"	786662
Compact mix 25	1"	3/4"	786663
Compact mix 32	1 1/4"	3/4"	786664
Compact mix 40	1 1/2"	3/4"	786665
Compact mix 50	2"	3/4"	786666



Ø	A	B	C	D	E	F
3/4"	95	65	14	40	85	100
1"	132	78	32	40	85	112
1 1/4"	135	78	32	40	85	112
1 1/2"	183	84	53	40	85	126
2"	195	84	53	40	85	126

*Únicamente para instalaciones de ámbito residencial.

Caudal máximo SIMPLE / COMPACT MIX

	3/4"	1"	1 1/4"	1 1/2"	2"
Q (l/min)	76	92	145	270	370
Q (m³/h)	4,6	5,5	8,7	16,2	22,2

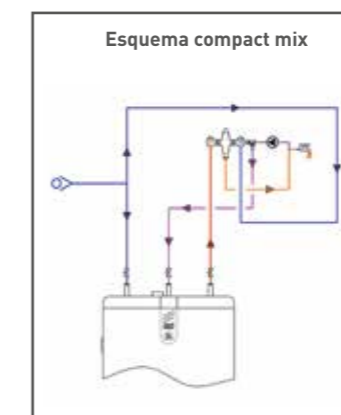
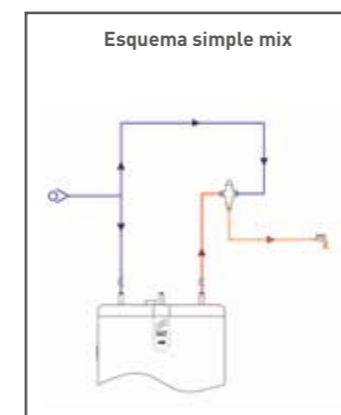
VÁLVULA MEZCLADORA ELECTRÓNICA

	Ø	Código
Mezcladora Electrónica 15	1/2"	788399
Mezcladora Electrónica 20	3/4"	788400
Mezcladora Electrónica 25	1"	788401
Mezcladora Electrónica 32	1 1/4"	788402
Mezcladora Electrónica 40	1 1/2"	788403



Caudal máximo MEZCLADORA ELECTRÓNICA ΔP a caudal máximo 1,5 bar

	1/2"	3/4"	1"	1 1/4"	1 1/2"
Q (m³/h)	2,2 - 3,5	3,5 - 5	5 - 8	8 - 12	12 - 23

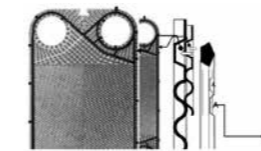


AGUA CALIENTE SANITARIA

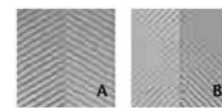
INTERCAMBIADORES DE PLACAS DESMONTABLES



- Intercambiadores de placas en acero inoxidable desmontables
- 4 medidas de bastidores disponibles
- Placas de acero inoxidable AISI 316L
- Juntas EPDM
- Bastidores en Acero al Carbono
- Bocas de conexión roscadas acero inoxidable AISI 316 L
- Fácil montaje y desmontaje, de las placas, no se necesita el desmontaje de las conexiones hidráulicas
- Tres tipos de placas térmicas: A: Alta transferencia térmica. B: Baja pérdida de carga. M: intermedio entre ambos



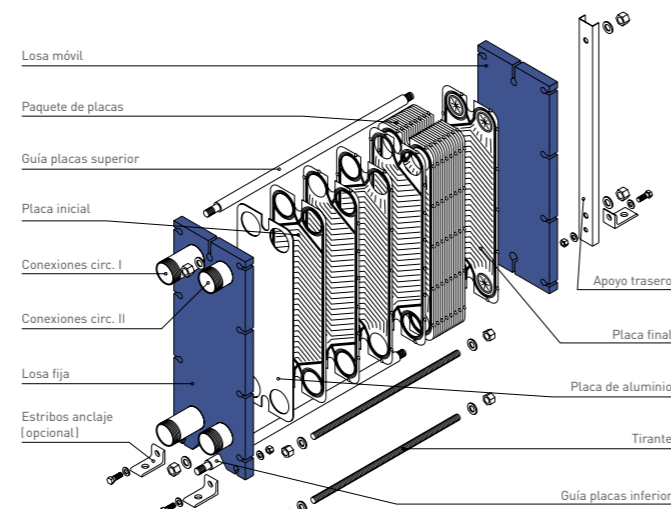
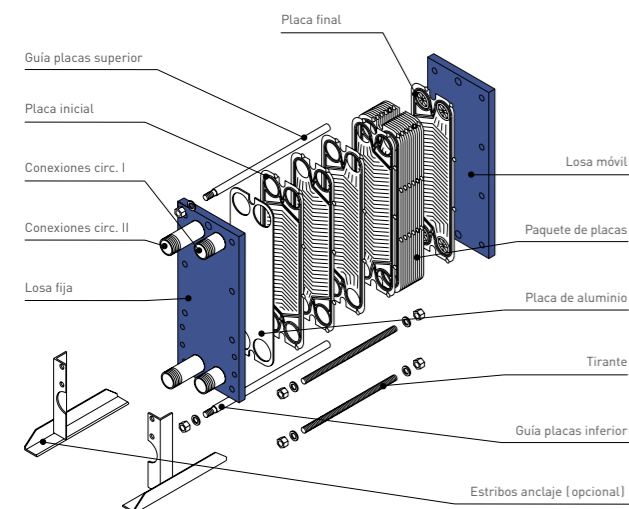
Sistema de anclaje de juntas sin cola. Fácil y sencillo de montar.



Tipología de placas térmicas

INTERCAMBIADORES DE PLACAS DESMONTABLES

		BASTIDOR IP0	BASTIDOR IP3	BASTIDOR IP4	BASTIDOR IP5
Superf. máxima de intercambio	m ²	1,6	8,2	11,8	41,2
Base	mm	200		310	
Altura (min - max)	mm	320	755	678 - 720	1.008 - 1.050
Diámetro de las conexiones		DN 32		DN 50	
Capacidad canales	l	0,063		0,5	
Cota de apriete (ancho)	mm	2,9 x np + 2			
Peso placa AISI 316L con junta NBR	kg	0,21			
Longitud Térmica		A		A / B	
Caudal máximo agua	m ³ /h	19		63	
Presión Máxima de trabajo	bar	10			
Presión Máxima de prueba EXENTE	bar	15			
Presión Máxima de prueba PED	bar	16			



TABLAS DE SELECCIÓN DE INTERCAMBIADORES

El departamento técnico dimensionará cualquier intercambiador de calor que necesite en sus instalaciones.

Caldera-ACS (Prim. 80-60 / Sec. 15-60)			Primario		Secundario	
Referencia	Potencia		Caudal	Pérdida de carga	Caudal	Pérdida de carga
			m ³ /h	mca	m ³ /h	mca
IP011A	787565	30kW	1,30	0,68	0,60	0,15
IP017A	787566	50kW	2,20	0,77	1,00	0,16
IP023A	787567	75kW	3,30	0,96	1,40	0,20
IP029A	788022	100kW	4,40	1,11	1,90	0,23
IP041A	788032	150kW	6,60	1,43	2,90	0,29
IP413M	788033	200kW	8,80	2,75	3,90	0,61
IP417M	787570	250kW	11,00	3,00	4,80	0,65
IP419M	788034	300kW	13,20	2,68	5,80	0,59
IP423M	788035	350kW	15,40	2,21	6,70	0,49
IP425M	788036	400kW	17,60	2,53	7,70	0,56

Caldera-climatización BT Prim. 80-60 / Sec. 40-50			Primario		Secundario	
Referencia	Potencia		Caudal	Pérdida de carga	Caudal	Pérdida de carga
			m ³ /h	mca	m ³ /h	mca
IP009A	787481	25kW	1,10	0,74	2,20	2,74
IP013A	787480	35kW	1,50	0,66	3,00	2,45
IP017A	787566	50kW	2,20	0,77	4,30	2,88
IP027A	787578	75kW	3,30	0,72	6,50	2,72
IP037A	788009	100kW	4,40	0,76	8,70	2,87
IP413B	788010	150kW	6,60	0,79	13,00	2,88
IP417B	787573	200kW	8,80	0,82	17,40	3,00
IP423B	788011	250kW	11,00	0,74	21,70	2,71
IP427B	788012	300kW	13,20	0,80	26,10	2,97
IP433B	788013	350kW	15,40	0,80	30,40	2,97
IP441B	788014	400kW	17,60	0,78	34,80	2,91

Caldera-piscina Prim. 80-60 / Sec. 15-30			Primario		Secundario	
Referencia	Potencia		Caudal	Pérdida de carga	Caudal	Pérdida de carga
			m ³ /h	mca	m ³ /h	mca
IP005A	788021	10kW	0,40	0,48	0,60	0,80
IP007A	787564	20kW	0,90	0,84	1,20	1,40
IP009A	787481	30kW	1,30	1,06	1,70	1,76
IP011A	787565	40kW	1,80	1,21	2,30	2,01
IP013A	787480	50kW	2,20	1,32	2,90	2,20
IP017A	787566	75kW	3,30	1,71	4,30	2,84
IP023A	787567	100kW	4,40	1,69	5,80	2,82
IP029A	788022	125kW	5,50	1,74	7,20	2,91
IP037A	787009	150kW	6,60	1,68	8,60	2,83
IP045A	788024	175kW	7,70	1,72	10,10	2,91
IP413B	788010	200kW	8,80	1,36	11,50	2,35

Separacion circuitos Prim. 85-65 / Sec. 60-80			Primario		Secundario	
Referencia	Potencia		Caudal	Pérdida de carga	Caudal	Pérdida de carga
			m ³ /h	mca	m ³ /h	mca
IP321A	Consultar	50kW	2,20	1,39	2,20	1,38
IP329A	787569	75kW	3,30	1,63	3,30	1,63
IP337A	Consultar	100kW	4,40	1,82	4,40	1,82
IP519M	Consultar	125kW	5,50	2,46	5,50	2,46
IP525A	Consultar	150kW	6,60	2,73	6,60	2,73
IP529M	787571	200kW	8,80	2,66	8,80	2,66
IP543M	Consultar	300kW	13,20	2,83	13,20	2,83
IP557M	Consultar	400kW	17,60	2,87	17,60	2,87
IP571M	751093	500kW	22,00	2,81	22,00	2,81
IP587M	Consultar	600kW	26,40	2,86	26,40	2,86

Aerotermin-ACS Prim. 70-65 / Sec. 15-60			Primario		Secundario	
Referencia	Potencia		Caudal	Pérdida de carga	Caudal	Pérdida de carga
			m ³ /h	mca	m ³ /h	mca
IP011A	787565	15kW	2,63	2,38	0,29	0,030
IP013A	787480	18kW	3,16	2,41	0,35	0,031
IP015A	Consultar	23kW	4,04	2,92	0,44	0,037
IP019A	Consultar	27kW	4,74	2,52	0,52	0,032
IP027A	787578	40kW	7,02	2,89	0,77	0,037
IP035A	Consultar	50kW	8,78	2,95	0,96	0,037
IP415M	788433	80kW	14,04	2,71	1,54	0,050
IP415B	Consultar	100kW	17,56	3,73	1,93	0,068
IP419B	Consultar	120kW	21,07	3,43	2,31	0,062
IP423B	788011	150kW	26,33	3,78	2,89	0,067

El cambio de condiciones o salto térmico tanto en primario como en secundario afecta a la potencia resultante, así como a la asignación.

SOLAR

Captadores solares planos, una gama completa de 2 a 3 m² en versión horizontal o vertical y en dos tipologías diferentes, meandro y parrilla, fabricados con absorbedor selectivo y soldadura láser con doble cordón.

GREENSUN+ DB (CAPTADOR SOLAR PLANO MEANDRO)
GREENSUN+ S (CAPTADOR SOLAR PLANO PARRILLA)



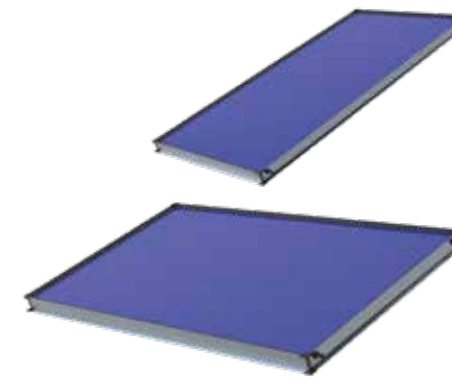
GREENSUN+ DB / GREENSUN+ S

6 MODELOS DE 2 A 3M²

Captador solar plano.



Garantía 10 años en captador.



- Gama de captadores solares planos de 2 a 3m² en versiones verticales y horizontales.
- Soldadura por láser con doble cordón para una mayor duración.
- Absorbedor selectivo de la más alta calidad con recubrimiento en fase vapor (PVD), al vacío, para evitar degradación a altas temperaturas en aluminio de 0,4 mm y absorción del 95%.
- Posibilidad de trabajar a bajo caudal.
- Conexiones (4) mediante tubo de cobre liso de 18 mm.
- Baterías de hasta 5 captadores (y hasta 10 captadores verticales con Greensun +S).
- Estructuras de perfil de aluminio diseñadas para cubierta plana e inclinada.

CARACTERÍSTICAS

	GREENSUN+ DB				GREENSUN+ S	
	2.0V	2.5V	2.0H	2.5H	2.5V	3.0V
Tecnología	Meandro				Parrilla	
Colocación	Vertical		Horizontal		Vertical	
Estructura	Perfil de aluminio				Perfil de aluminio	
Superficie de Apertura	m ²	1,87	2,38	1,87	2,38	2,74
Superficie de absorción	m ²	1,83	2,33	1,83	2,33	2,70
Superficie bruta	m ²	2	2,52	2	2,52	2,90
Rendimiento óptico		0,829	0,826	0,829	0,826	0,839
Coef.perdidas k1	W/m ² K	3,723	3,558	3,723	3,558	3,526
Coef.perdidas k2	W/m ² K	0,02	0,013	0,02	0,013	0,017
Alto	mm	2.067		968	1.218	2067
Ancho	mm	968	1.218	2.067		1218
Fondo	mm	85				89
Peso en vacío	kg	27,6	34,2	28,1	34,4	46,00
Capacidad total	l	1,23	1,55	1,63	1,8	1,80
Presión máx.	bar	10				10,00
Caudal de trabajo	L/h·m ²	20 - 50				20-120
Temp.estancamiento	°C	210,1				213,60
N ^o máx de captadores en paralelo		5				10
Conexiones	ud x d	4 x 18				

TARIFA

Modelo Greensun+ DB	Código	Modelo Greensun+ S	Código
Greensun+ DB 2.0V	788501	Greensun+ S 2.5V	788708
Greensun+ DB 2.5V	788503	Greensun+ S 3.0V	788710
Greensun+ DB 2.0H	788500		
Greensun+ DB 2.5H	788502		

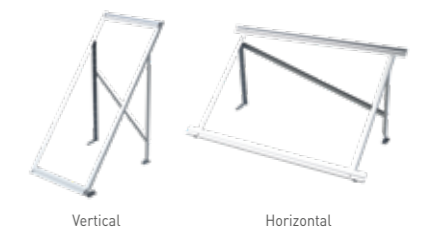
ESTRUCTURAS DE SOPORTACIÓN CAPTADORES

CAPTADOR VERTICAL

	Código
Cubierta plana / inclinada 1 captador vertical Greensun+ DB o + S 2.0/2.5	788434
Cubierta plana / inclinada 1 captador vertical Greensun+ S 3.0	788496

CAPTADOR HORIZONTAL

	Código
Cubierta plana / inclinada 1 captador horizontal Greensun+DB o +S 2.0/2.5	788435



ACCESORIOS HIDRÁULICOS CAPTADORES SOLARES PLANOS

GREENSUN+ DB SISTEMA DRAINBACK

	Código
Kit accesorios batería GREENSUN+ DB	787731
Kit unión captadores GREENSUN+ DB	787732

GREENSUN+ S SISTEMA CONVENCIONAL

	Código
Kit accesorios batería GREENSUN+ S	787730
Kit unión captadores GREENSUN+ S	787732

REGULACIÓN SOLAR

	Ancho	Altura	Profund.	Alim.	Sondas		Código
	mm	mm	mm	V / Hz	Colect.	acumu.	
RS3 combi con sondas	150	100	45	230/50	1	3	788411
Sonda captador RS3 Combi (PTC 1000)							260326



ANTICONGELANTE

	Código
NET GEL SANIT 20 L.	787708
NET GEL SANIT 10 L.	787673



ACCESORIOS CIRCUITOS HIDRÁULICOS

	Medidas		Caudal		Código
	Ø"	DN	L/min mín	L/min máx	
R. Caudal 3/4"	3/4" M	15	2,0	8,0	787705
R. Caudal 1"	1" M	20	8,0	30,0	787704



CALDERAS INDUSTRIALES

Calderas eléctricas, rango de potencias de 14 a 260 kW, solo calefacción y doble servicio con acumulación integrada.

Generadores de ACS para equipar con quemador de gas o gasóleo, rango de potencias de 25 a 220 kW para satisfacer las demandas más exigentes de ACS y calefacción.

Calderas de agua sobrecalentada para equipar con quemador de gas o gasóleo, rango de potencias de 465 a 10.000 kW. Fabricadas en acero y diseño de hogar para condiciones de bajo NOx (>1.000 kW)

Calderas de vapor para equipar con quemador de gas o gasóleo, rango de potencias de 250 a 14.000 kg/h. Fabricadas en acero y diseño de hogar para condiciones de bajo NOx (>1.000 kW)

Calderas de recuperación para recuperación de humos de escape (motores de cogeneración, hornos...) hasta 10.000 kW (Agua caliente y sobrecalentada) hasta 14.000 kg/h (vapor). Fabricación a medida según necesidades.

- E-TECH S / P
- DELTA PRO
- HEAT MASTER N / 201
- FBG
- NAR
- EUROMAX S
- HDR
- ESB
- WHB
- QUEMADORES



CALDERAS INDUSTRIALES

ACS Y CALEFACCIÓN
ELECTRICA

DOBLE SERVICIO
CON ACUMULACIÓN
Y SOLO CALEFACCIÓN
(ELÉCTRICA)



E-TECH S

De 14,4 a 28,8 kW

ACS Y CALEFACCIÓN
GAS/GASÓLEO

DOBLE SERVICIO CON
ACUMULACIÓN
(TANK IN TANK)



DELTA PRO
(gas / gasóleo)

De 25 a 55 kW

HEAT MASTER N
(gas / gasóleo)

De 70 a 154 kW

HEAT MASTER 201
(gas)

198 kW

AGUA



FBG
(2 pasos)

De 70 a 900 kW

AGUA SOBRECALENTADA



NAR

De 70 kW a 930 kW

GAS/GASÓLEO

VAPOR



HDR
(2 pasos, 2 bombas)

De 250 a 1.500 kg/h

ESB
(3 pasos, 2 bombas)

De 1.000 a 35.000 kg/h

CALDERAS DE
RECUPERACION



WHB

De 100 a 10.000 kW

De 100 a 14.000 kg/h

10 kW
20 kW
30 kW
40 kW
50 kW
60 kW
70 kW
80 kW
90 kW
100 kW
200 kW
300 kW
400 kW
500 kW
600 kW
700 kW
800 kW
900 kW
1.000 kW
2.500 kW
4.000 kW
5.500 kW
7.000 kW
8.500 kW
10.000 kW
11.500 kW

100 kg/h
150 kg/h
200 kg/h
250 kg/h
300 kg/h
350 kg/h
400 kg/h
450 kg/h
500 kg/h
550 kg/h
600 kg/h
650 kg/h
700 kg/h
750 kg/h
800 kg/h
850 kg/h
900 kg/h
950 kg/h
1.000 kg/h
3.000 kg/h
5.000 kg/h
10.000 kg/h
20.000 kg/h
30.000 kg/h
40.000 kg/h
50.000 kg/h

10 kW
50 kW
100 kW
150 kW
200 kW
250 kW
500 kW
1.000 kW
5.000 kW
10.000 kW
20.000 kW
30.000 kW

100 kg/h
150 kg/h
200 kg/h
250 kg/h
500 kg/h
1.000 kg/h
5.000 kg/h
10.000 kg/h
20.000 kg/h
30.000 kg/h

E-TECH S

3 MODELOS DE 14,4 KW A 28,8 KW

Caldera eléctrica de doble servicio con acumulador de ACS inox y bomba de calefacción.



Garantía de 5 años y 2 para elementos eléctricos

D 160 Mono, 160 Tri y 240 Tri.
(D → A+++)*

E-TECH P

5 MODELOS DE 57 KW A 259 KW

Caldera eléctrica solo calefacción con 4 etapas de modulación.



Garantía de 5 años y 2 para elementos eléctricos

D P57
(D → A+++)*

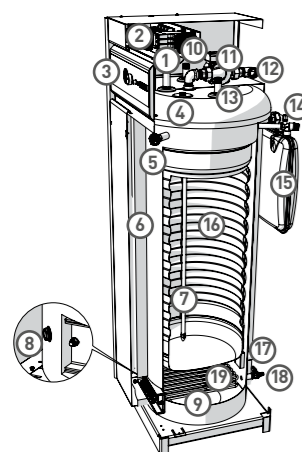
CARACTERÍSTICAS	ETS 160 Mono.	ETS 160 Tri.	ETS 240 Tri.
Potencia a [80/60°C]	kW	14,4	28,8
Alimentación eléctrica	V	230V	380V
Acumulación de ACS	l	99	164
Volumen agua primario	l	68	86
Presión primario/ACS	bar		3/10
Temperatura máxima	°C		85
Perfil de carga declarado		L	XL
Eficiencia cal. agua	%		38
Eficiencia est. calefacción	%		37
Peso	kg		115

* Clase energética del producto en una escala de D a A+++.

PRESTACIONES	ETS 160 Mono.	ETS 160 Tri.	ETS 240 Tri.
Caudal punta a 40°C	L/10'	356	545
Caudal1ª hora a 40°C	L/60'	700	1.234
Caudal continuo a 40°C	L/h	413	827

DIMENSIONES	ETS 160 Mono.	ETS 160 Tri.	ETS 240 Tri.
Alto x Ancho x Profundo	mm	1.342x590x728	1.818x590x728

ESQUEMA DE PRINCIPIO



- 1 Conexión del retorno agua sanitaria o para una válvula de seguridad adicional (opcional) [H 3/4"]
- 2 Apoyo eléctrico
- 3 Panel de mandos
- 4 Vaina para los bulbos del termómetro y del termostato límite [90°C máx]
- 5 Presostato de seguridad en caso de falta de agua
- 6 Aislamiento térmico
- 7 Penetración PVCC de acero inoxidable
- 8 Vaina para los bulbos del termostato de regulación y del termostato de seguridad [103°C]
- 9 Circuito primario
- 10 Llegada agua fría sanitaria
- 11 Bomba de calefacción
- 12 Impulsión calefacción [H 1"]
- 13 Salida agua caliente sanitaria [M 3/4"]
- 14 Válvula de seguridad [3 bar]
- 15 Vaso de expansión del circuito primario
- 16 Depósito interno de acero inoxidable
- 17 Retorno calefacción [H 1"]
- 18 Grifo de vaciado
- 19 Resistencias calentadoras

CONEXIONES HIDRÁULICAS

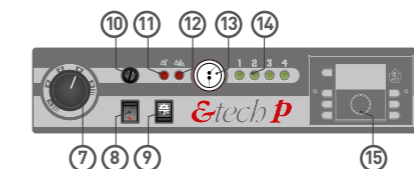
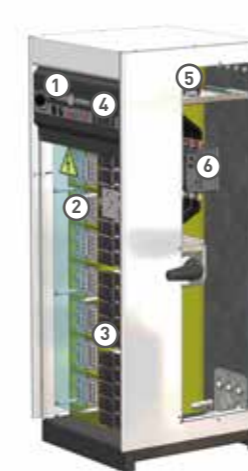
Posibilidad de realizar las conexiones de calefacción en tres direcciones distintas: La caldera puede instalarse contra la pared o en una esquina sin prever espacio libre.



CARACTERÍSTICAS	P57	P115	P144	P201	P259	
Potencia a [80/60°C]	kW	57,6	115,2	144	201,6	259,2
Potencia mínima [80/60°C]	kW	14,4	28,8	36	50,4	64,8
Alimentación eléctrica	V			380V		
Número de resistencias		2	4	5	7	9
Volumen agua primario	l		60		102	
Presión primario	bar			4		
Temperatura máxima	°C			90		
Eficiencia est. calefacción	%			37		
Peso	kg	110	123	131	187	200

* Clase energética del producto en una escala de D a A+++.

DIMENSIONES	P57	P115	P144	P201	P259
Alto x Ancho x Profundo	mm		1.475x593x600		
Calefacción	Ø	2" [M]			DN100



- 1 Panel de control.
- 2 Resistencias.
- 3 Contactores y relés de seguridad.
- 4 Controlador opcional.
- 5 Circuito de control.
- 6 Fusibles principales y conexiones eléctricas.
- 7 Termostato.
- 8 Interruptor ON / OFF.
- 9 Interruptor verano / invierno.
- 10 Reinicio manual del termostato de máxima.
- 11 Indicador luminoso de sobrecalentamiento.
- 12 Indicador luminoso presión mínima de agua.
- 13 Temperatura y medidor de presión combinada.
- 14 Indicadores de etapas de potencia.
- 15 Controlador interno opcional.

TARIFA

Modelos	Potencia (kW)	Código
E-Tech P57	57,6	784137
E-Tech P115	115,2	784138
E-Tech P144	144,0	784139
E-Tech P201	201,6	784141
E-Tech P259	259,2	784140

PUESTA EN MARCHA

Puesta en marcha E-Tech P	Código
	700199

Puesta en marcha de varias calderas el mismo día en la misma sala, consultar.

TARIFA

Modelos	Potencia (kW)	Código	Accesorios	Código
E-TECH S 160 Mono	14,4	786823	Vaso expansión ACS 5l [E-tech 160]	785264
E-TECH S 160 Tri	14,4	786822	Vaso expansión ACS 8l [E-tech 240]	785265
E-TECH S 240 Tri	28	786824	Válvula de seguridad de ACS - 3/4"	786690
			Mezclador termostático compact Mix-3/4"	786662

Puesta en marcha incluida

DELTA PRO

5 MODELOS DE 25 KW A 55 KW

Generador de doble servicio para quemador de gas o gasóleo. Con acumulador de ACS tank in tank de acero inoxidable.



Garantía de 5 años y 2 para el quemador y elementos eléctricos

CARACTERÍSTICAS		Delta Pro S 25	Delta Pro S 45	Delta Pro S 55	Delta Pro Pack 25	Delta Pro Pack 45
Gasto calorífico máximo (calefacción) PCS	kW	31,4	54,9	65,2	31,4	54,9
Potencia útil a régimen máx. (80/60°C)	kW	25	44,9	56	25	44,9
Potencia útil mín. (80/60°C)	kW		12,9	16,7		12,9
Eficiencia energética estacional de calefacción	%	80.1		82	79.7	80.1
Volumen total	l	158	128	151	158	128
Volumen de ACS	l	75	65	83	75	65
Volumen de primario	l	83	63	68	83	63
Conexión ACS	Ø"				3/4 M	
Conexión de calefacción	Ø"				1 H	
Conexión de chimenea	Ømm				100	
Pérdida de carga a Δt = 20°C	mca	0,15	0,25	0,37	0,15	0,25
Temperatura máxima de trabajo	°C				90	
Presión máxima (ACS)	bar				8,6	
Presión máxima (primario)	bar				3	
Peso en vacío	kg	145	168	200	145	168
Voltaje	V				230	
PRESTACIONES ACS						
Caudal punta a 40°C	L/10'	268	316	362	268	316
Caudal punta 1ª hora a 40°C	L/60'	806	1.284	1.533	806	1.284
Caudal continuo a 40°C	L/h	645	1.161	1.405	645	1.161

Equipos destinados a la reposición de unidades ya instaladas o aplicaciones de uso industrial de acuerdo a EN 813/2013, Directiva de Ecodiseño

SUMINISTRO

Reducción de chimenea de fácil acceso • 30 mm. aislamiento en espuma de poliuretano expandido • Vaina de entrada agua fría • Puerta de la cámara de combustión • Termostato limitado a 95°C y termostato de seguridad de rearme manual • Conducto de humos • Turbuladores • Acumulador inoxidable de ACS con tecnología tank in tank • Circuito primario (calefacción) • Cámara de combustión • Zócalo de la caldera • Salida de calefacción • Retorno de calefacción • Salida de agua caliente • Entrada de agua fría • Válvula de seguridad de sanitaria [7 bar] • Válvula de seguridad de calefacción [3 bar] • Conexión chimenea Ø 100 mm • Llave de vaciado • Suministro adicional modelos pack: Vaso de expansión sanitaria [2 litros], bomba electrónica de calefacción con purgador automático, válvula de mezcla de 4 vías motorizable, vaso de expansión de calefacción [12 litros]

ACCESORIOS

Vaso de expansión primario • Mezclador termostático Compact Mix 3/4" • Vaso de expansión ACS 5 L • Válvula de seguridad 7 bar Ø 3/4" • Servomotor para válvula de 4 vías Delta Pro Pack Ø 100 • Salidas de humo estancas, filtro magnético de lodos (Mag'net EVO) • Quemador

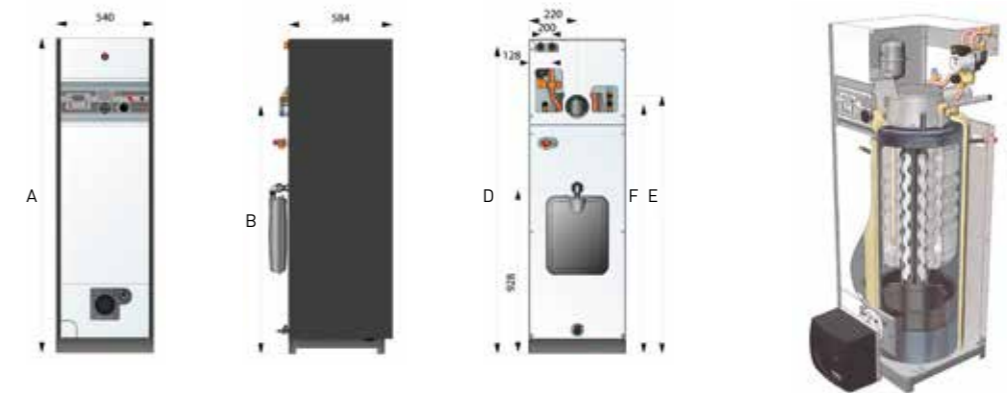


- Generador de gas o gasóleo para calefacción y ACS.
- Acumulador tipo tank in tank inoxidable con tecnología autobasculante para generar movimiento antiincrustante de cal y reducir el mantenimiento.
- Diseñada para trabajar con temperaturas de ACS superiores a 70°C.
- Simplicidad de instalación sin necesidad de desacoplamiento hidráulico hasta con 3 circuitos.
- Cámara de combustión refrigerada por agua.

DIMENSIONES*

Modelos	A	B	D	E	F
mm					
Delta Pro S 25	1.615	1.386	1.445	1.445	1.400
Delta Pro S 45					
Delta Pro S 55		1.586	1.645	1.645	1.600
Delta Pro Pack 25	1.760	1.386	1.723	1.445	1.400
Delta Pro Pack 45					

*Las dimensiones indicadas pueden variar sin previo aviso. En caso de distancias críticas, por favor consulte.



TARIFA

Modelo	Código
Delta Pro S 25	784161
Delta Pro S 45	784162
Delta Pro S 55	784163
Delta Pro Pack 25	786812
Delta Pro Pack 45	786813

Kit	Código
Salida humos vertical Ø 150	785935

Quemadores	Código
GAS (GN 20mbar /GLP 37mbar) - PREMEZCLA	
BG S/25 (Delta 25)	785744
BG S/45 (Delta 45)	785745
BG S/55 (Delta 55)	785746

GASÓLEO 1 LLAMA - BAJO NOx	
BMV-1 (DELTA 25)	785697
BMV-1/FV (TOMA AIRE ESTANCA) (DELTA 25)	785699
BMV-2 (DELTA 45/55)	785698
BMV-2/FV (TOMA AIRE ESTANCA) (DELTA 45/55)	785700

Puesta en marcha incluida

Accesorios	Código
Adaptador estanco Ø100/150 (Delta 25/45)	784435

CHIMENEA ESTANCA VERTICAL - C33 (INOX)

Terminal final vertical Ø100/150 (1515mm) -	786205
---	--------

CHIMENEA ESTANCA HORIZONTAL - C13 (INOX)

Terminal final horizontal Ø100/150 (795mm) -	786206
--	--------

CHIMENEA C13/C33 (INOX)

Tubo coaxial Ø100/150 250mm	786207
-----------------------------	--------

Tubo coaxial Ø100/150 500mm	786208
-----------------------------	--------

Tubo coaxial Ø100/150 1.000mm	786209
-------------------------------	--------

Tubo telescópico Ø100/150 325 a 400mm	786210
---------------------------------------	--------

Codo Coaxial Ø100/150 43/45°	786211
------------------------------	--------

Codo Coaxial Ø100/150 - 87/90°	786212
--------------------------------	--------

Toma de humos y condensados Ø100/150	786230
--------------------------------------	--------

Abrazadora de fijación Ø150	786216
-----------------------------	--------

SALIDA DE HUMOS BIFLUJO C53 (INOX)

Adaptador INOX Ø100/150 a Ø100/100	786213
------------------------------------	--------

ACCESORIOS

Servomotor para válvula de 4 vías (Delta Pro Pack)	784417
--	--------

Vaso de expansión ACS 5 L (Delta Pro)	785264
---------------------------------------	--------

Válvula de seguridad ACS 7 bar- Ø3/4" (Delta Pro)	786690
---	--------

Mezclador termostático Compact Mix 3/4"	786662
---	--------

HEAT MASTER N

4 MODELOS DE 70 KW A 154 KW

Generador de doble servicio para quemador de gas o gasóleo. Con acumulador de ACS tank in tank de acero inoxidable.



Garantía de 5 años y 2 para el quemador y elementos eléctricos



HM 70-100N

HM 200N

- Generador de gas o gasóleo para calefacción y ACS.
- Acumulador tipo tank in tank con tecnología autobasculante para generar movimiento antiincrustante de cal y reducir el mantenimiento.
- Diseñada para trabajar con temperaturas de ACS superiores a 70°C.
- Simplicidad de instalación sin necesidad de desacoplamiento hidráulico hasta con 3 circuitos.
- Cámara de combustión refrigerada por agua.

CARACTERÍSTICAS		HM60N	HM70N	HM100N	HM200N
Combustible		Gas/gasóleo			Gasóleo
Gasto calorífico máximo (calefacción) PCI	kW	69,9			107
Potencia útil a régimen máx. (80/60°C)	kW	63			96,3
Volumen total	l	162	239	330	641
Volumen de ACS	l	80	131	200	400
Volumen de primario	l	82	108	130	241
Conexión agua caliente	Ø"	3/4 M	1M		2M
Conexión de ACS	Ø"	1 1/2 H			2M
Conexión de chimenea	Ømm	150			250 (horizontal)
Pérdida de carga Δt = 20°C	mca	0,54	0,46	0,83	1,18
Temperatura máxima de trabajo	°C	90			
Presión máxima (agua caliente)	bar	8,6			
Presión máxima (primario)	bar	3			
Consumo eléctrico	W	82	95		425
Peso en vacío	kg	220	285	320	530

PRESTACIONES DE ACS					
Caudal punta a 40°C	L/10'	474	646	898	1.570
Caudal punta 1ª hora a 40°C	L/60'	2.046	2.133	3.168	4.920
Caudal continuo a 40°C	L/h	1.835		2.776	4.020
Caudal punta a 45°C	L/10'	378	543	774	1.350
Caudal punta 1ª hora a 45°C	L/60'	1.777	1.794	2.676	4.221
Caudal continuo a 45°C	L/h	1.573		2.379	3.446
Caudal punta a 60°C	L/10'	245	346	510	915
Caudal punta 1ª hora a 60°C	L/60'	1.206	1.219	1.811	2.925
Caudal continuo a 60°C	L/h	1.101		1.665	2.412
Parámetros de funcionamiento	Circuito Primario 92°C; Entrada AFCH 10°C; Tª Max de ACS 92°C				

Equipos destinados a la reposición de unidades ya instaladas o aplicaciones de uso industrial de acuerdo a EN 813/2013, Directiva de Ecodiseño.

SUMINISTRO

Entrada y llenado de agua fría • Purgador automático • Termostato de maniobra • Vaso de expansión primario (2 HM 70 a 100) • Presostato de falta de agua • Termo manómetro de bulbo • Válvula de seguridad de primario • Bomba de carga electrónica interna • Aislamiento en espuma de poliuretano rígido • Reducción de chimenea con salida vertical • Turbuladores • Salida de calefacción • Salida de agua caliente • Acumulador inoxidable de ACS con tecnología tank in tank • Vaina de inox con sonda de agua caliente • Tanque de circuito primario • Salidas de humos • Retorno de calefacción • Grifo de vaciado • Cámara de combustión

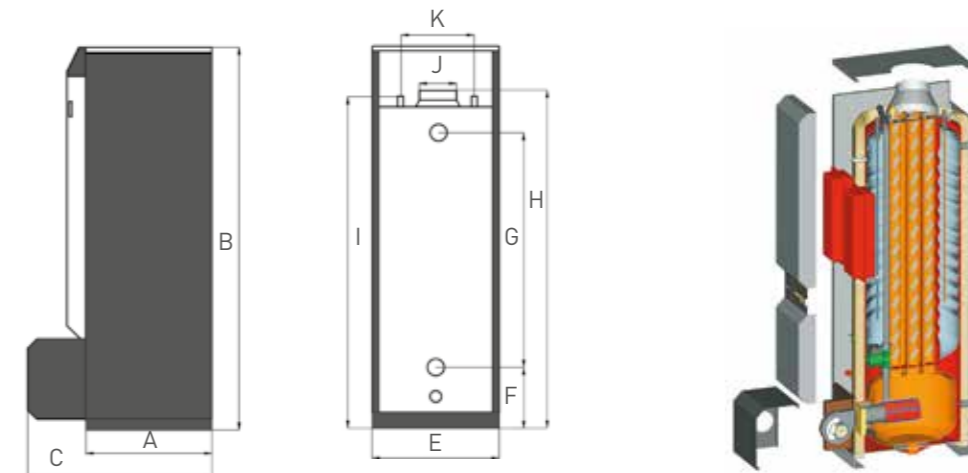
ACCESORIOS

Reducción chimenea vertical (HM 200N) • Quemador de gas o gasóleo • Mezclador termostático • Válvula de seguridad ACS • Vaso expansión ACS, filtro magnético de lodos (Mag'net EVO)

DIMENSIONES*

Modelos	A	B	C	D	E	F	G	H	I	J	K
	mm										
Heat Master 60N	538	1.698	801	269	540	281	1.098	1.665	1.583	150	390
Heat Master 70N	680	1.743	797	340	680	285	1.289	1.720	1.630	390	150
Heat Master 100N		2.093					1.693	2.120	2.030		
Heat Master 200N	1.020	2.117	1.180	-	1.020	590	1.383	-	-	250	-

*Las dimensiones indicadas pueden variar sin previo aviso. En caso de distancias críticas, por favor consulte. HM200N se suministra con salida de humos horizontal.



TARIFA

Modelo	Código
Heat Master 60N	786814
Heat Master 70N	786816
Heat Master 100N	786817
Heat Master 200N	786818

Accesorios	Código
Vaso de expansión ACS 5 L	785264
Válvula de seguridad ACS 7 bar- Ø1"	785259
Mezclador termostático Compact Mix 3/4" (HM 60N)	786662
Mezclador termostático Compact Mix 1" (HM 70N a 100N)	786663
Reducción a chimenea vertical (HM 200N/201)	785934

Quemadores	Código
GAS (GN 20mbar /GLP 37mbar) - PREMEZCLA	
BG S/60 (HM 60N)	785747
BG S/70 (HM 70N)	785749
BG S/100 (HM 100N)	785750
GASÓLEO 2 LLAMAS - BAJO NOx	
BM 110 (HM 60 A 100N)	787475
BM 200 (HM200N)	787476

PUESTA EN MARCHA	Código
PM quemador Heat Master N Gas	788076
PM quemador Heat Master N Gasóleo	788090

HEAT MASTER 201

1 MODELO DE 198 KW

Generador de doble servicio de gas.
Con acumulador de ACS tank in tank de acero inoxidable.



Garantía de 5 años y 2 para el quemador y elementos eléctricos.



- Generador de gas para calefacción y ACS con quemador de premezcla gas modulante desde 33 a 100%.
- Acumulador tipo tank in tank inoxidable con tecnología autobasculante para generar movimiento antiincrustante de cal y reducir el mantenimiento.
- Diseñada para trabajar con temperaturas de ACS superiores a 70°C.
- Simplicidad de instalación sin necesidad de desacoplamiento hidráulico.
- Cámara de combustión refrigerada por agua.
- Fácilmente integrable con la centralización del edificio. Control ACVMax con comunicación MODBUS, control externo 0-10V y señal de alarma.

CARACTERÍSTICAS

HM201

		Gas natural / propano
Combustible		Gas natural / propano
Gasto calorífico (calefacción) PCI	kW	220
Potencia útil a regimen máx. (80/60°C)	kW	198
Potencia útil mín. (80/60°C)	kW	56,4
Capacidad total	l	641
Capacidad primaria	l	241
Conexión calefacción	Ø"	2 M
Conexión sanitaria	Ø"	2 M
Conexión al gas	Ø"	1" 1/4 M
Pérdida de carga hidráulica con Δt = 20°C	mca	2,4
Caudal gas natural (G20)	m³/h	25,40
Conexión con la chimenea	mm	250
Peso en vacío	kg	550
Temperatura máxima	°C	90
Presión máxima de servicio (calefacción)	bar	3
Presión máxima de servicio (agua caliente)	bar	10
Voltaje	V	230
Alimentación	W	800

PRESTACIONES DE ACS

Caudal punta a 40°C	L/10'	1.745
Caudal punta 1ª hora a 40°C	L/60'	6.690
Caudal continuo a 40°C	L/h	6.117
Caudal punta a 45°C	L/10'	1.489
Caudal punta 1ª hora a 45°C	L/60'	5.667
Caudal continuo a 45°C	L/h	5.039
Caudal punta a 60°C	L/10'	971
Caudal punta 1ª hora a 60°C	L/60'	3.534
Caudal continuo a 60°C	L/h	2.914
Parámetros de funcionamiento	Fluido primario: 92°C, Agua fría: 10°C, Temperatura ACS elevada: 92°C	

Equipos destinados a la reposición de unidades ya instaladas o aplicaciones de uso industrial de acuerdo a EN 813/2013, Directiva de Ecodiseño.

SUMINISTRO

Reducción de chimenea con salida horizontal (salida vertical en opción) • Entrada de agua fría • Sondas de primario NTC 1 y 2 • Conexión para una válvula T-P (en opción) • Purgador automático • Aislamiento en espuma de poliuretano rígido • Acumulador inoxidable de ACS con tecnología tank in tank • Presostato de falta de agua • Manguito para manómetro • Termostato de maniobra • Bomba de carga (2x) • Vaina de inox con sonda de agua caliente NTC 3 • Salida de agua caliente • Salida de calefacción • Vaso de expansión primario (4x) • Salidas de humos y turbuladores • Retorno de calefacción • Grifo de vaciado • Válvula de seguridad primario • Tanque del circuito primario • Cámara de combustión • Regulador electrónico ACVMax

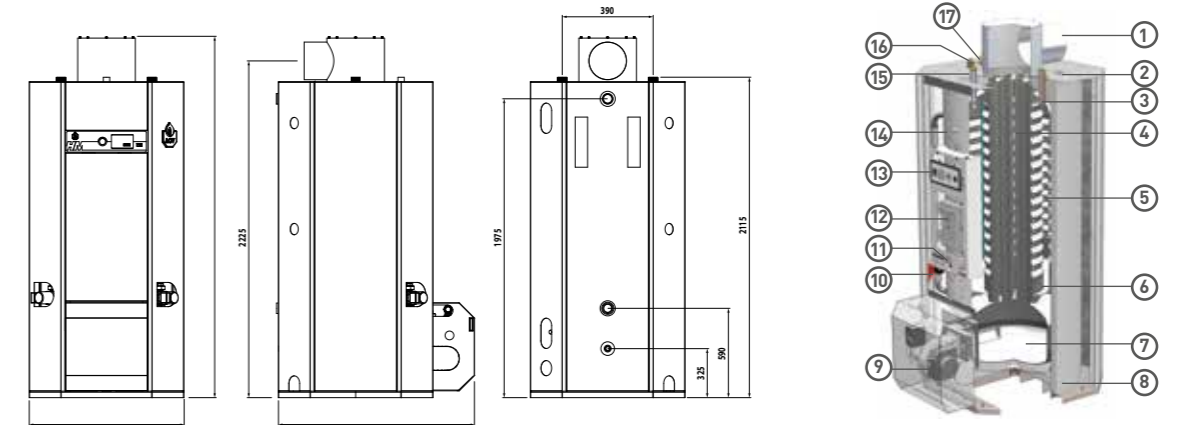
ACCESORIOS

Reducción chimenea vertical • Quemador de gas o gasóleo • Mezclador termostático • Válvula de seguridad ACS • Vaso expansión ACS • Filtro magnético de lodos (Mag'net EVO)

DIMENSIONES*

Modelos	A	B	C
	mm		
Heat Master 201	1.020	2.385	1.295

*Las dimensiones indicadas pueden variar sin previo aviso. En caso de distancias críticas, por favor consulte.



- ① Reducción de chimenea con salida horizontal de Ø 250 mm
- ② Vaina de ACS + sonda NTC3
- ③ Salida de Agua Caliente Sanitaria
- ④ Conducto de humos y turbuladores
- ⑤ Acumulador de agua caliente sanitaria "Tank-in-Tank" de acero inoxidable
- ⑥ Acumulador de circuito primario
- ⑦ Cámara de combustión
- ⑧ Aislamiento
- ⑨ Quemado de premezcla aire/gas
- ⑩ Bomba de circulación (2x - solo uno ilustrado)
- ⑪ Sonda de presión
- ⑫ Cuadro eléctrico (con fusibles de repuesto en la parte posterior)
- ⑬ Panel de mandos ACVMax con pantalla y manómetro
- ⑭ Sonda de presión (circuito primario)
- ⑮ Conexión de recirculación (ACS)
- ⑯ Purgador de aire automático
- ⑰ Entrada de agua fría + vaina sonda

TARIFA

Modelo	kW	Caudal a 40°C	Código
	80/60°C	L/10' L/60' L/h	
Heat Master 201	210	1.745 6.690 6.117	787387

Accesorios

Accesorios	Código
Reducción a chimenea vertical (HM 201)	785934

PUESTA EN MARCHA

Modelo	Código
PM Heat Master 201	788079

FBG

7 MODELOS DE 175 KW A 900 KW

Caldera de agua caliente a gas, gasóleo o biogás para aplicaciones industriales.



Garantía de 2 años para elementos eléctricos.



- Caldera de acero presurizada de dos pasos de humos diseñada para trabajar a caudal variable sin desacoplamiento hidráulico gracias a su gran volumen de agua.
- Las calderas FBG representan la mejor calidad precio en todo tipo de instalaciones. Apta para instalaciones industriales con biogás.
- Hidráulica construida con sencillez para permitir un funcionamiento continuo en cualquier circunstancia, de combustible y a temperatura variable.
- Los modelos FBG se construyen con los más altos niveles de calidad, a pesar de su sencillez, para garantizar la disponibilidad permanente de la caldera.
- Recuperador de humos opcional.

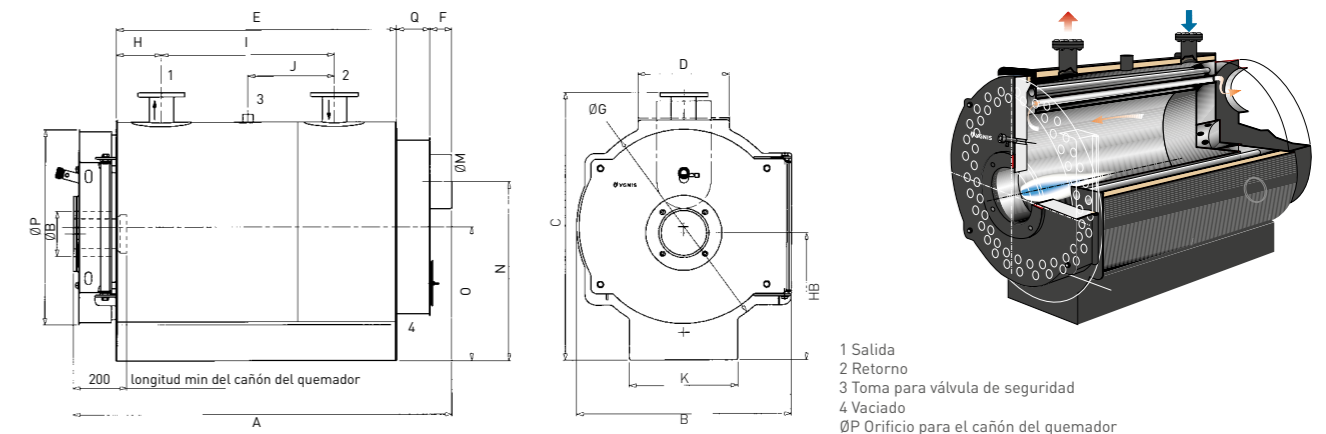
CARACTERÍSTICAS		175	230	300	405	540	710	940
Potencia útil a 80/60°C	kW	175	230	300	405	540	710	900
Potencia del quemador	kW	192	253	330	445	593	780	999
Rendimiento al 100% de potencia (70°C)	%	89.9	89.3	89.1	89.5	90	90.3	90.4
Rendimiento al 30% de carga (70°C)	%	92,5						
Temperatura mínima de humos	°C	120°C para gasóleo y 95°C para gas						
Temperatura mínima de impulsión	°C	70						
Temperatura máxima de impulsión	°C	100						
Temperatura mínima retorno	°C	50°C para gasóleo y 60°C para gas						
Pérdidas de carga lado agua (ΔT=20K)	mca	0,20	0,50	0,30		0,30		0,45
Pérdidas de carga lado humo	mbar	2,6	2,5	3,0	4,0	5,0	5,8	
Caudal mínimo de circulación	m³/h	P/45						
Tasa mínima de modulación	%	40% para gasóleo y 30% para gas						
Presión de servicio	bar	4						
Alimentación eléctrica monofásica		Panel de mandos, 230Vac 50Hz						
Peso en vacío	kg	394	448	500	625	775	915	1.132
Volumen de agua	l	255	295	330	465	615	730	845
Tipo de combustible		Gas natural (G20), gas propano (G31) y gasóleo						

*FBG940: No se pueden garantizar, a potencia máxima (940kW), las emisiones de NOx conforme a la exigencia del RD1042 - 2017 sobre la emisión de agentes contaminantes a la atmósfera para generadores con potencia a quemar mayor a 1000kW.

DIMENSIONES*

Modelos	mm																DN	pulgadas					
	A	B	C	D	E	F	ØG	H	I	J	K	ØM	N	O	ØP	Q			HB	ØB	1**	2**	3
FBG 175	1.335	905	1.110	420	935		905	190	525	262,5	420	200	760	530	791	104	510	170	2"			3/4"	
FBG 230		1.560	938	1.160	400	1.035	938	200	600	300	480	250	780	560	824	124	535	190	2"1/2			1"	
FBG 300			973	1.215		1.135	973		700	350			830	600	859	134	575						
FBG 405	1.717	1.064	1.320	420	1.267	100	1.064	210	800	400	500	300	915	660	950	154	630	210	DN80			1"1/4	1"
FBG 540	1.877	1.134	1.395	470	1.427		1.134	220	900	450	550		965	700	1.020		660		DN100				
FBG 710	2.004	1.210	1.455	495	1.537		1.197		1.000	500	575		970	725	1.083		685						1"1/2
FBG 940	2.172	1.252	1.530	550	1.705		1.239	280	1.100	550	630	400	1.050	760	1.125	169	710	290	DN125			2"	1"1/2

*Las dimensiones indicadas pueden variar sin previo aviso. En caso de distancias críticas, por favor consulte.
**La salida y retorno están equipadas con brida.



- 1 Salida
- 2 Retorno
- 3 Toma para válvula de seguridad
- 4 Vaciado
- ØP Orificio para el cañón del quemador

SUMINISTRO

Cuerpo de caldera con aislamiento (60 mm) • Puerta con revestimiento de fibra cerámica • Tomas de impulsión y retorno con brida, contra bridas, juntas y tornillos • Fibra cerámica para revestimiento de la cabeza del quemador • Anillos de elevación • OPCIONAL: Presiones de servicio 6, 8, 10 bar

ACCESORIOS

Filtro magnético de lodos (Mag'net EVO) • Cuadro de mandos mecánico (Navistem BI000) • Cuadro de mandos electrónico (Navistem B2000 para gestión de circuitos, comunicación modbus, telegestión...)

TARIFA

Modelo	kW	4bar		6bar	
		Código		Código	
FBG 175	175	052485		052572	
FBG 230	230	052487		050582	
FBG 300	300	052489		050383	
FBG 405	405	052491		050585	
FBG 540	540	052493		050587	
FBG 710	710	052495		050589	
FBG 940	900	052497		050591	

Ver quemador en página 148

Las calderas para uso industrial con quemador de gas requieren un proyecto de verificación por unidad no incluido.

Accesorios	Código
Panel de mandos simple FBG	059222
Soporte para cuadro de mandos Navistem	080001

Accesorios de regulación (Ver página 74 Navistem BI000 y B2000)

NAR

6 MODELOS DE 70 A 233 KW

Caldera de agua sobrecalentada a gas, gasóleo o biogás para aplicaciones industriales.



Garantía de 2 años para elementos eléctricos.

NUEVO



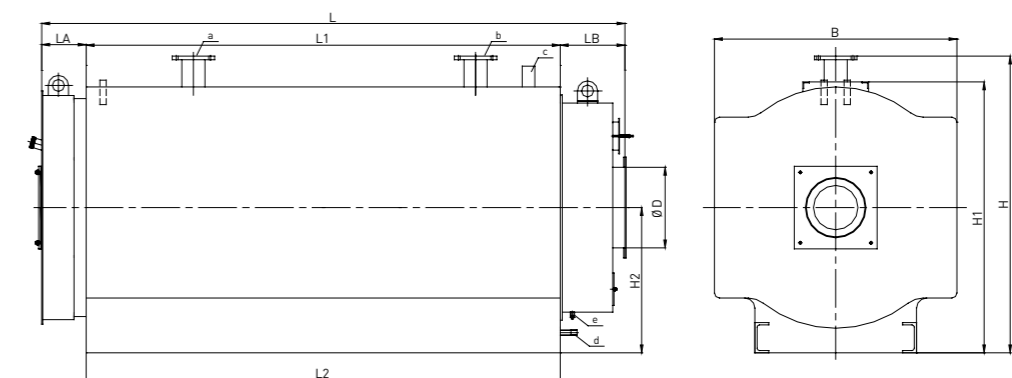
- Solución con dos pasos de humos, diseñada específicamente para ofrecer la máxima fiabilidad en procesos industriales.
- Gracias a su gran volumen de agua, permite trabajar de forma eficiente a caudal variable sin necesidad de desacoplamiento hidráulico, simplificando la instalación y reduciendo costes de bombeo.
- Posibilidad de integrar un recuperador de humos opcional para maximizar el rendimiento térmico y reducir la huella de carbono
- Incorpora una caja de humos desmontable, diseñada para facilitar el acceso directo a los tubos.
- Solución técnica para instalaciones con diferentes combustibles como biogás, gas natural o gasóleo.

CARACTERÍSTICAS		60	80	100	130	160	200
Capacidad a 80/60°C	kcal/h	60.000	80.000	100.000	130.000	160.000	200.000
Capacidad a 80/60°C	kW	70	93	116	151	186	233
Rendimiento al 100%	%	90					
Rendimiento a carga mínima	%	91,5					
Temperatura mínima de humos	°C	120°C gasóleo / 95°C gas					
Clasificación		Clase I (Pms x VT < 15.000)					
Temperatura máxima de impulsión	°C	4bar = 151°C; 6bar = 164°C; 8bar = 184°C; 10bar = 183C; 12bar=192°C; 14bar=198°C; 16bar = 204°C					
Temperatura mínima retorno	°C	50°C gasóleo / 60°C gas					
Pérdidas de carga lado agua (ΔT=20K)	mca	0,2					0,5
Pérdidas de carga lado humo	mbar	0,2	0,6	1,0	1,1	1,2	1,6
Caudal de circulación	m³/h	P/10					
Tasa mínima de modulación	%	30% gasoleo / 20% gas					
Presión de servicio	bar	4 a 16					
Alimentación eléctrica		230(1P+N+PE) / 380V (3P+N+PE) - 50Hz (Según cuadro eléctrico)					
Peso en vacío	kg	212	215	298	328	394	448
Volumen de agua	l	122	120	175	178	234	233

DIMENSIONES*

Modelos	Unit	60	80	100	130	160	200
L	mm	1070	1070	1305	1370	1385	1385
L1	mm	755	755	990	985	1005	1005
L2	mm	740	740	975	1000	990	990
LA	mm	130	130	130	170	170	170
LB	mm	205	205	205	220	230	230
B	mm	755	755	785	810	890	890
H	mm	948	950	953	968	1060	1085
H1	mm	840	840	840	860	955	980
H2	mm	465	465	458	460	510	535
ØD	mm	150	150	200	200	200	250
Salida de agua (a)	DN	50	50	50	50	65	65
Entrada de agua (a)	DN	50	50	50	50	65	65
Expansion (c)	Pulgadas	1 1/4"	1 1/4"	1 1/4"	1 1/4"	1 1/4"	1 1/4"
Vaciado (d)	Pulgadas	3/4"	3/4"	3/4"	3/4"	3/4"	3/4"
Vaciado de salida de humos (e)	Pulgadas	3/8"	3/8"	3/8"	3/8"	3/8"	3/8"

*Las dimensiones indicadas pueden variar sin previo aviso. En caso de distancias críticas, por favor consulte.



SUMINISTRO

Cuerpo de caldera con aislamiento (80 mm) • Puerta con revestimiento de fibra cerámica • Tomas de impulsión y retorno con brida, contra bridas, juntas y tornillos • Fibra cerámica para revestimiento de la cabeza del quemador • Anillas de elevación • Turbuladores en tubos de humo

ACCESORIOS

Presiones de servicio disponibles: de 4 a 16bar • Cuadro de mandos con Relé falta tensión, temporizador 2/24 horas, contacto para conexión de prestatoat máxima y mínima presión

TARIFA

Consultar código y PVP según presión de servicio

Ver quemador en página 148

Las calderas para uso industrial con quemador de gas requieren un proyecto de verificación por unidad no incluido.

Accesorios

Cuadro de mandos ASC

Código

Consultar

NAR

6 MODELOS 291 A 930 KW

Caldera de agua sobrecalentada a gas, gasóleo o biogás para aplicaciones industriales.



Garantía de 2 años para elementos eléctricos.

NUEVO



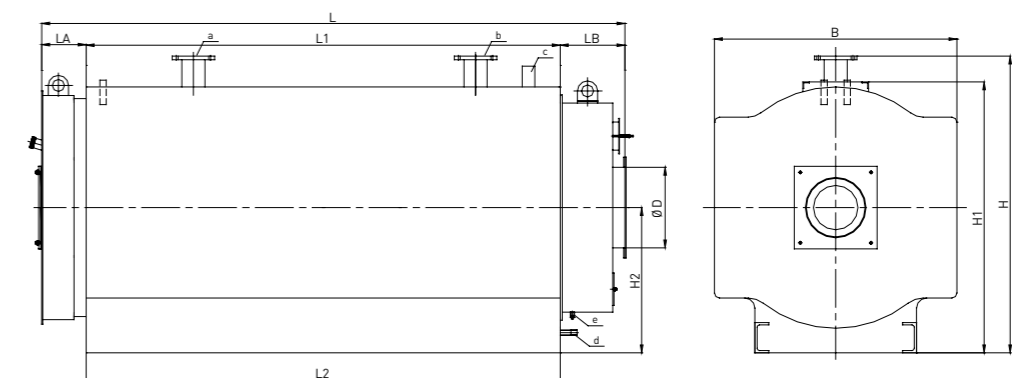
- Solución con dos pasos de humos, diseñada específicamente para ofrecer la máxima fiabilidad en procesos industriales.
- Gracias a su gran volumen de agua, permite trabajar de forma eficiente a caudal variable sin necesidad de desacoplamiento hidráulico, simplificando la instalación y reduciendo costes de bombeo.
- Posibilidad de integrar un recuperador de humos opcional para maximizar el rendimiento térmico y reducir la huella de carbono
- Incorpora una caja de humos desmontable, diseñada para facilitar el acceso directo a los tubos.
- Solución técnica para instalaciones con diferentes combustibles como biogás, gas natural o gasóleo.

CARACTERÍSTICAS		250	320	400	500	640	800
Capacidad a 80/60°C	kcal/h	250.000	320.000	400.000	500.000	600.000	800.000
Capacidad a 80/60°C	kW	291	372	465	581	744	930
Rendimiento al 100%	%	90					
Rendimiento a carga mínima	%	91,5					
Temperatura mínima de humos	°C	120°C gasóleo / 95°C gas					
Clasificación		Clase I (Pms x VT < 15.000)					
Temperatura máxima de impulsión	°C	4bar = 151°C; 6bar = 164°C; 8bar = 184°C; 10bar = 183C; 12bar=192°C; 14bar=198°C; 16bar = 204°C					
Temperatura mínima retorno	°C	50°C gasóleo / 60°C gas					
Pérdidas de carga lado agua (ΔT=20K)	mca	0,6					
Pérdidas de carga lado humo	mbar	1,8	2,0	2,5	3,2	4,5	5,4
Caudal de circulación	m³/h	P/10					
Tasa mínima de modulación	%	30% gasoleo / 20% gas					
Presión de servicio	bar	4 a 16					
Alimentación eléctrica		230(1P+N+PE) / 380V (3P+N+PE) - 50Hz (Según cuadro eléctrico)					
Peso en vacío	kg	500	625	744	872	983	1.205
Volumen de agua	l	282	305	377	447	841	942

DIMENSIONES*

Modelos	Unit	250	320	400	500	640	800
L	mm	1.665	1.810	2.036	2.247	2.497	2.910
L1	mm	1.255	1.400	1.595	1.807	2.000	2.400
L2	mm	1.240	1.385	1.579	1.792	1.987	2.400
LA	mm	185	185	185	185	190	190
LB	mm	245	240	278	275	330	320
B	mm	920	960	1.020	1.020	1.220	1.240
H	mm	1.105	1.140	1.213	1.213	1.390	1.564
H1	mm	1.000	1.035	1.110	1.110	1.285	1.360
H2	mm	540	555	600	600	675	740
ØD	mm	250	300	300	350	350	400
Salida de agua (a)	DN	65	65	80	80	100	100
Entrada de agua (a)	DN	65	65	80	80	100	100
Expansion (c)	Pulgadas	1 1/4"	1 1/4"	2"	2"	3"	3"
Vaciado (d)	Pulgadas	3/4"	3/4"	3/4"	3/4"	2"	2"
Vaciado de salida de humos (e)	Pulgadas	3/8"	3/8"	3/8"	3/8"	3/8"	3/8"

*Las dimensiones indicadas pueden variar sin previo aviso. En caso de distancias críticas, por favor consulte.



SUMINISTRO

Cuerpo de caldera con aislamiento (80 mm) • Puerta con revestimiento de fibra cerámica • Tomas de impulsión y retorno con brida, contra bridas, juntas y tornillos • Fibra cerámica para revestimiento de la cabeza del quemador • Anillas de elevación • Turbuladores en tubos de humo

ACCESORIOS

Presiones de servicio disponibles: de 4 a 16bar • Cuadro de mandos con Relé falta tensión, temporizador 2/24 horas, contacto para conexión de prestatoat máxima y mínima presión

TARIFA

Consultar código y PVP según presión de servicio

Ver quemador en página 148

Las calderas para uso industrial con quemador de gas requieren un proyecto de verificación por unidad no incluido.

Accesorios

Cuadro de mandos ASC

Código

Consultar

EUROMAX S

11 MODELOS DE 1.170 KW A 10.000 KW

Caldera para agua sobrecalentada de gran potencia.

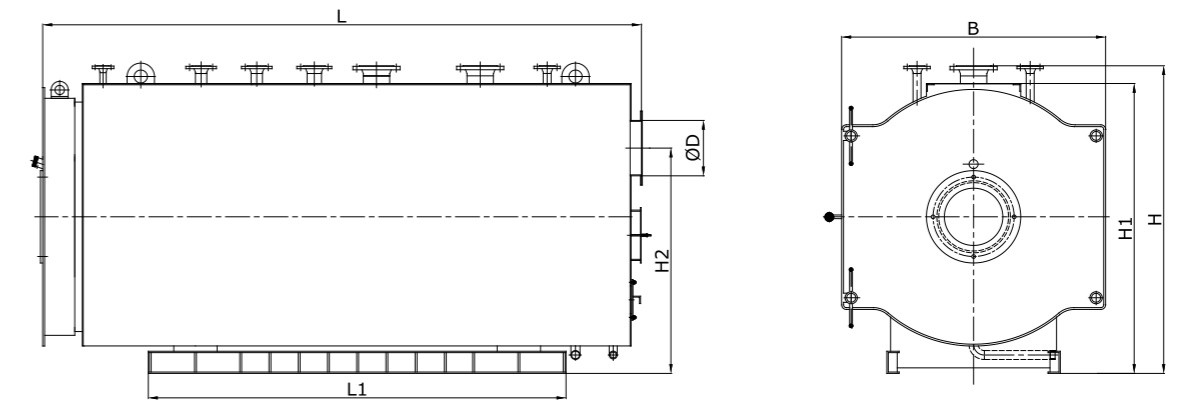


- Caldera de agua sobrecalentada 3 pasos de humo para equipar con quemador de gas o gasóleo.
- Rendimiento hasta 95% con recuperador (opcional).
- Presiones de servicio de 4 a 16 bar.
- Hogar radial y simétrico para evitar puntos calientes y homogeneizar transferencia del calor en todo el hogar.
- Aislamiento de alta densidad para evitar las pérdidas de energía.
- Diseño de hogar para trabajar en condiciones de bajo NOx.
- Disponible modelo SC con recuperador integrado. Consultar.

CARACTERÍSTICAS		1170	1455	1745	2330	2910	3500	4000	5000	6000	8000	10000	
Potencia útil	kW	1.170	1.455	1.745	2.330	2.910	3.500	4.000	5.000	6.000	8.000	10.000	
Volumen de agua	l	1.791	2.178	2.270	2.600	2.848	3.998	4.663	6.678	10.237	15.142	18.643	
Contrapresión lado humos	mbar	5,2	6,2	7	8,7	9,2	9,4		9,8		10,2	12,4	
Potencia quemador	kW	1.297	1.613	1.934	2.583	3.226	3.880	4.434	5.543	6.651	8.868	11.085	
Rendimiento	%	91,78											
Temperatura máxima de impulsión	4 bar °C	151											
	6 bar °C	164											
	8 bar °C	174											
	10 bar °C	183											
	12 bar °C	192											
	14 bar °C	198											
	16 bar °C	204											
Categoría	4 bar	I					II						
	6 bar	I				II							
	8 bar	I			II								
	10 bar	II											
	12 bar	II											
	14 bar	II											
	16 bar	II											
Tipo de combustible	Admite quemadores de gas, gasóleo y mixtos												

DIMENSIONES*		1170	1455	1745	2330	2910	3500	4000	5000	6000	8000	10000
L	mm	3.185	3.555	3.685	3.885	4.190	4.470	4.790	4.940	5.430	6.252	6.756
L1	mm	2.215	2.570	2.700	2.915	3.210	3.500	3.736	3.880	4.370	5.260	5.760
B	mm	1.400	1.460	1.490	1.550	1.700	1.790	1.855	2.030	2.404	2.715	2.905
H	mm	1.680	1.745	1.776	1.815	1.987	2.075	2.141	2.311	2.762	3.120	3.328
H1	mm	1.570	1.632	1.663	1.704	1.873	1.962	2.028	2.200	2.577	2.934	3.143
H2	mm	1.220	1.240	1.270	1.350	1.472	1.560	1.590	1.715	2.025	2.317	2.476
ØD	mm	300	350	400	450	500	550	600	650	750	900	1.000

*Las dimensiones indicadas pueden variar sin previo aviso. En caso de distancias críticas, por favor consulte.



SUMINISTRO

Cuerpo de caldera de acero P265 GH con retorno automático de llama por el tubo del hogar • Aislamiento del cuerpo • Puerta de la caldera con aislamiento cerámico • Apertura de puerta de izquierda a derecha (bajo pedido es posible cambiar el sentido de apertura) • Fibra refractaria bio para forrar y proteger la cabeza del quemador • Anillas de elevación • Placa soporte del quemador, fabricada de acuerdo con la información indicada en el pedido sobre el modelo de quemador

ACCESORIOS

Presiones de servicio disponibles: de 4 a 16bar • Cuadro de mandos con Relé falta tensión, temporizador 2/24 horas, contacto para conexión de prestotato máxima y mínima presión

TARIFA

Consultar código y PVP según presión de servicio

Ver quemador en página 149

Las calderas para uso industrial con quemador de gas requieren un proyecto de verificación por unidad no incluido.

Accesorios

Cuadro de mandos ASC

Código

Consultar

HDR

9 MODELOS DE 250 KG/H A 1.500 KG/H

Caldera de vapor hasta 1.500 kg/h en categoría I o II con accesorios duplicados (2 bombas, 2 visores...).



- Caldera de vapor 2 pasos de humos para equipar con quemador de gas o gasóleo.
- Equipada con 2 bombas y 2 visores.
- Aislamiento de alta densidad para evitar las pérdidas de energía.
- Caja de humos calorifugada.
- Recuperador de humos opcional.

CARACTERÍSTICAS		25	32	40	50	65	80	100	125	160	
Producción de vapor*	kg/h	250	320	400	500	650	800	1000	1250	1600	
Potencia útil	kW	164	209	262	327	426	524	655	818	1047	
Rendimiento	%	90,50%									
Volumen de agua	l	510	750	930	1.150	1.530	1.860				
Volumen de vapor	l	175	220	249	286	329	383				
Volumen total	l	685	970	1179	1436	1859	2.243				
Sobrepresión hogar	mbar	0,8-1,2	1-1,5	2-2,5	2,5-3	3-3,5	4,5-5	5-5,5	5,5-6		
Peso en vacío**	kg	1.400	1.740	2.100	2.400	2.900	3.300				
Categoría	6 bar	kW I									
	8 bar	kW I				II					
	10 bar	kW I				II					
	12 bar	kW I				II					
Tipo de combustible	Admite quemadores de gas, gasóleo y mixtos										

*La producción de vapor se da para 102°C de temperatura de agua de alimentación y 10 bar de presión de servicio
 **Valor aproximado para 10 bar (puede desviarse ± 10%)

DIMENSIONES*

Modelos	25	32	40	50	65	80	100	125	160	
A	mm	1.863		2.183		2.388		2.573	2.788	2.983
B	mm	1.250			1.320			1.474	1.546	1.610
C	mm	1.562		1.615		1.710		1.785	1.873	1.936
D	mm	940		1.180		1.314		1.480	1.780	
E	mm	700		740		800		850	900	960
F	mm	600		640		680		730	780	830
G	mm	1.325		1.645		1.785		1.985	2.185	2.395
H	mm	1.556		1.643		1.744		1.806	1.882	1.952
a	mm	228								
b	mm	118		155		185		165	190	
c	mm	322		345		425		445	464	550
d	mm	455		570		555		729	710	895
e	mm	345		380		475		501	626	600
f	mm	435		545		560		545	610	560
g	mm	270		300		300			400	
h	mm	600		580		800		730	880	980
i	mm	160		350		319		500	400	
j	mm	640		665		710		751	780	820
k	mm		150			200		250	300	
l	mm	1.115		1.202		1.282		1.332	1.370	1.415
m	mm	127		146		163		148	144	
n	mm	135		150				200		
o	mm	240		258		283		265	261	
p	mm	655		697		743		750	771	796
r	mm	996		1.089		1.192		1.255	1.331	1.396
s	mm	1.056		1.149		1.253		1.315	1.391	1.456
t	mm	500		550				600		
u	mm	400								500

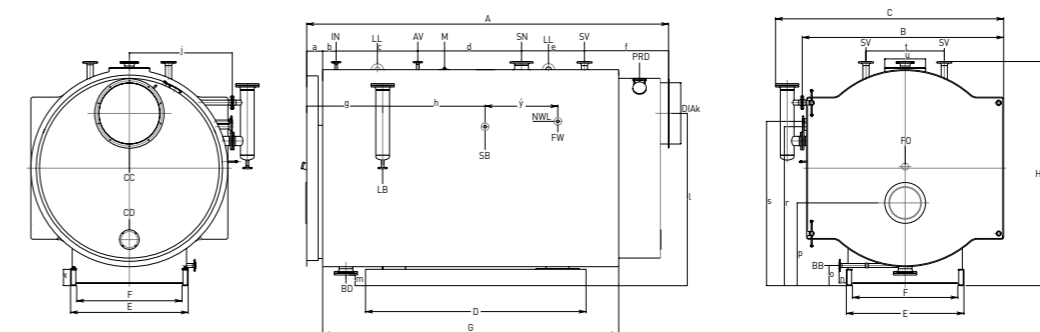
*Las dimensiones indicadas pueden variar sin previo aviso. En caso de distancias críticas, por favor consulte.

SUMINISTRO

Cuerpo de caldera pirotubular de dos pasos de humo fuertemente aislado • Sistema de alimentación de agua completo con 2 grupos motobomba vertical inoxidable • 2 indicadores de nivel, manómetro y sondas de nivel • Cuadro de mandos con todos los elementos necesarios para funcionamiento, maniobra y seguridad de la caldera • Válvulas de seguridad, salida de vapor, purga de lodos, vaciado • Registros de inspección • Cepillo de limpieza • Bolsa de fibra refractaria para aislamiento del hueco entre puerta y cabeza del quemador • Anillas de elevación • Apertura de puerta de izquierda a derecha (bajo pedido es posible cambiar el sentido de apertura) • Placa de soporte del quemador mecanizada para el modelo del mismo • OPCIONAL: Presiones de servicio 6, 8, 10, 12 bar

ACCESORIOS

Enfriador de muestras • Accesorios para vigilancia 24 y 72 horas • Alimentación continua modulante • Variador de frecuencia en bomba de alimentación • Autómata con pantalla táctil



- LI Indicador de nivel
 - AV Válvula de aireación
 - SB Purga de sales
 - LL Anillas de elevación
 - CC Conexión de chimenea
 - NWL Nivel normal de agua
 - M Boca de hombre
 - BB Purga de lodos
 - SN* Válvula de salida de vapor
 - SV* Válvula de seguridad
- *Diámetro según presión de servicio

TARIFA

Consultar código y PVP según presión de servicio

Ver quemador en página 148

PUESTA EN MARCHA

PM VAPOR (<2.500 kg/h)

Código

900759

ESB

25 MODELOS DESDE 1.000 KG/H HASTA 35.000 KG/H

Caldera de vapor hasta 35.000 kg/h.



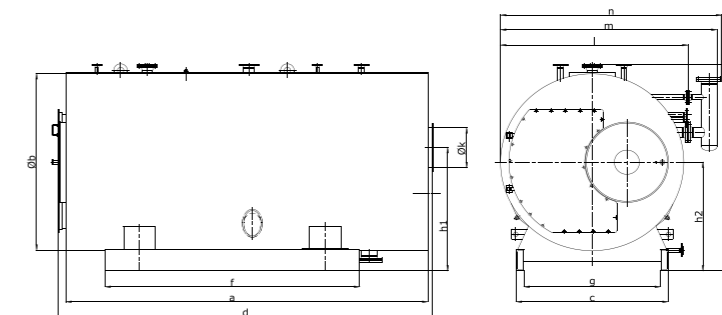
- Caldera de vapor 3 pasos de humo reales para equipar con quemador de gas o gasóleo.
- Equipada con 2 bombas, 2 visores...
- Diseño de hogar para trabajar en condiciones de bajo NOx (Carga térmica <1,3 MW/m³).
- Acceso a limpieza de tubos sin necesidad de desmontar el quemador.
- Rendimiento hasta 96% con recuperador (opcional).
- Otros modelos disponibles hasta 35.000 kg/h.

CARACTERÍSTICAS		100	125	150	200	250	300
Producción de vapor	kg/h	1.000	1.250	1.500	2.000	2.500	3.000
Potencia útil	kW	655	818	982	1.309	1.637	1.964
Potencia quemador	kW	721	900	1.081	1.441	1.801	2.161
Rendimiento	%	91	91	91	91	91	91
Consumo de combustible (gas natural)	Nm³/h	76	96	115	153	191	229
Volumen total de agua	l	1.670	2.040	2.520	3.070	4.020	4.270
Volumen total de vapor	l	430	520	650	770	1.020	1.260
Contrapresión	mbar	5,5	7	8	8,5	9,0	
Peso en vacío*	kg	3.400	3.700	4.300	5.200	6.000	6.700
Categoría	6 bar	I		II			
	8-16 bar	II					
Tipo de combustible	Admite quemadores de gas, gasóleo y mixtos						

*Valor aproximado para 10 bar (puede desviarse ± 10%).

DIMENSIONES*		100	125	150	200	250	300
a	mm	2.730	2.985	3.340	3.490	3.930	
Øb	mm	1.556	1.622	1.682	1.820	1.924	2.008
c	mm	1.240	1.300	1.350	1.500	1.570	1.670
d	mm	2.916	3.171	3.526	3.676	4.114	4.116
f	mm	1.870	2.125	2.270	2.370	2.810	2.800
g	mm	1.090	1.150	1.200	1.350	1.400	1.500
h	mm	1.893	1.953	2.048	2.158	2.300	2.406
h1	mm	1.114	1.137	1.248	1.290	1.380	1.400
h2	mm	956	986	1.040	1.090	1.158	1.236
Øk	mm	250		300	350		400
l	mm	1.612	1.672	1.732	1.870	1.975	2.060
m	mm	1.930	1.990	2.050	2.189	2.293	2.380
n	mm	1.983	2.043	2.103	2.242	2.346	2.432

*Las dimensiones indicadas pueden variar sin previo aviso. En caso de distancias críticas, por favor consulte.



SUMINISTRO

Cuerpo de caldera pirotubular de tres pasos de humo fuertemente aislado • Sistema de alimentación de agua completo con 2 grupos motobomba vertical inoxidable • 2 indicadores de nivel, manómetro y sondas de nivel • Cuadro de mandos con todos los elementos necesarios para funcionamiento, maniobra y seguridad de la caldera • Válvulas de seguridad, salida de vapor, purga de lodos, vaciado • Registros de inspección • Cepillo de limpieza • Bolsa de fibra refractaria para aislamiento del hueco entre puerta y cabeza del quemador • Anillas de elevación • Placa de soporte del quemador mecanizada para el modelo del mismo • Presiones de servicio 8, 10, 12, 14, 16 bar; Modelos para producción de vapor hasta 30.000kg/h

ACCESORIOS

Enfriador de muestras • Accesorios para vigilancia 24 y 72 horas • Alimentación continua modulante • Variador de frecuencia en bomba de alimentación • Autómata con pantalla táctil • Depósito de condensados • Desgasificador térmico • Descalcificador • Bomba dosificadora • Recuperador de humos • Depósitos de enfriamiento de purgas

TARIFA

Consultar código y PVP según presión de servicio

Las calderas ESB se entregan con el cuadro de control correspondiente y todos los elementos de mando y control necesarios para su funcionamiento de acuerdo con la categoría I o II que corresponda. Las calderas para uso industrial con quemador de gas requieren un proyecto de verificación por unidad no incluido. Ver quemador en página 148

PUESTA EN MARCHA

	Código
PM VAPOR (<2.500 kg/h)	900759
PM VAPOR (>2.500 kg/h)	900760

Puesta en marcha de varias calderas el mismo día en la misma sala, consultar.

ESB

25 MODELOS DESDE 1.000KG/H HASTA 35.000 KG/H

Caldera de vapor hasta 35.000 kg/h***.



- Caldera de vapor 3 pasos de humo reales para equipar con quemador de gas o gasóleo.
- Equipada con 2 bombas, 2 visores.
- Diseño de hogar para trabajar en condiciones de bajo NOx (Carga térmica <1,3 MW/m³).
- Acceso a limpieza de tubos sin necesidad de desmontar el quemador.
- Rendimiento hasta 96% con recuperador (opcional).
- Otros modelos disponibles hasta 35.000 kg/h.

CARACTERÍSTICAS		400	500	600	700	850	1000	1200	1600
Producción de vapor*	kg/h	4.000	5.000	6.000	7.000	8.500	10.000	12.000	16.000
Potencia útil	kW	2.619	3.273	3.928	4.583	5.565	6.547	7.856	10.474
Rendimiento	%	91							
Volumen de agua	m³	9,41	11,77	12,8	14,53	16,63	18,16	23,86	29,58
Volumen de vapor	m³	2,07	2,48	3,19	3,59	4,04	4,47	5,56	7,79
Volumen total	m³	11,48	14,25	15,99	18,12	20,67	22,63	29,42	37,37
Sobrepresión hogar	mbar	4,8				6,5			
Peso en vacío**	kg	9.900	12.100	13.600	15.700	17.900	20.150	25.400	31.450
Categoría todas las presiones		II							
Tipo de combustible		Admite quemadores de gas, gasóleo y mixtos							

*La producción de vapor se da para 102°C de temperatura de agua de alimentación y 10 bar de presión de servicio.
 **Valor aproximado para 10 bar (puede desviarse ± 10%).
 *** Producciones superiores a 16.000kg/h consultar.

DIMENSIONES*

Modelos		400	500	600	700	850	1000	1200	1600
A	mm	5.097	5.477	5.538	5.842	5.946	6.299	6.949	7.568
B	mm	2.396	2.568	2.698	2.798	2.970	3.040	3.247	3.500
C	mm	2.742	2.909	3.040	3.139	3.407	3.477	3.684	3.935
D	mm	3.445	3.770	3.840	4.226	4.280	4.690	5.055	5.840
E	mm	2.000		2.050		2.360	2.400		2.700
F	mm	1.800		1.850		2.160	2.200		2.500
G	mm	4.635	5.000	5.072	5.411	5.479	5.833	6.483	7.102
H	mm	2.771	2.925	3.060	3.120	3.336	3.401	3.606	3.870
a	mm	100							
b	mm	210	200		250	212	344	313	312
c	mm	450	428	447	460	515	493	531	562
d	mm	450	466	484	498	550	530	569	600
e	mm	1.540	1.700	1.650	1.560	1.530	1.980	2.200	2.130
f	mm	500	715	600	800	900	1.047	1.080	1.400
g	mm	785	800	1.022	1.220	1.075	889	975	1.450
h	mm	980	980	950	855	967	828	1.090	930
i	mm	2.110	2.410	2.783	2.787	3.365	3.554	3.720	3.808
j	mm	1.506	1.587	1.275	1.575	850	1.145	1.061	1.980
k	mm	1.198	1.284	1.349	1.399	1.485	1.786	1.623	1.749
l	mm	450	550	600		700	750	800	950
m	mm	2.100	2.154	2.260	2.384	2.551	2.540	2.755	2.950
n	mm	100	75			120		130	
o	mm	840	850			980		890	
p	mm	230	215			265		285	
r	mm	965	985	1.040	1.052	1.161	1.173	1.223	1.282
s	mm	2.051	2.179	2.245	2.337	2.533	2.585	2.765	2.947
t	mm	2.111	2.239	2.305	2.397	2.593	2.645	2.825	3.007
u	mm	800	700	800			800		
v	mm	600							
x	mm	2.396	2.568	2.698	2.798	2.970	3.040	3.247	3.499
y	mm	300							

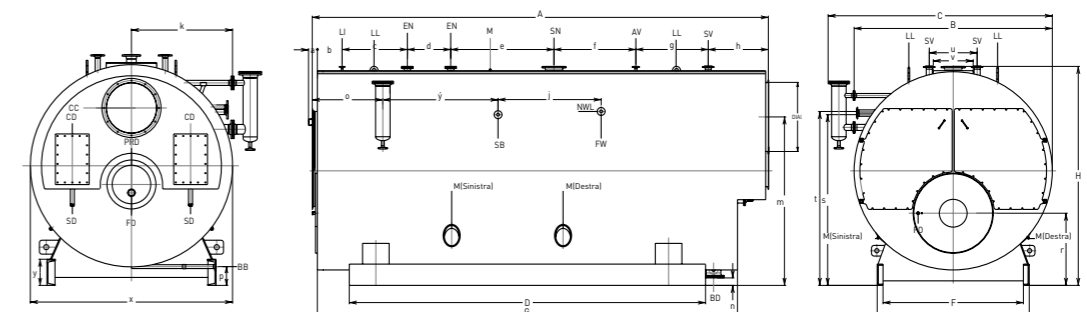
*Las dimensiones indicadas pueden variar sin previo aviso. En caso de distancias críticas, por favor consulte.

SUMINISTRO

Cuerpo de caldera pirotubular de tres pasos de humo fuertemente aislado • Sistema de alimentación de agua completo con 2 grupos motobomba vertical inoxidable • 2 indicadores de nivel, manómetro y sondas de nivel • Cuadro de mandos con todos los elementos necesarios para funcionamiento, maniobra y seguridad de la caldera • Válvulas de seguridad, salida de vapor, purga de lodos, vaciado • Registros de inspección • Cepillo de limpieza • Bolsa de fibra refractaria para aislamiento del hueco entre puerta y cabeza del quemador • Anillas de elevación • Placa de soporte del quemador mecanizada para el modelo del mismo • Presiones de servicio 8, 10, 12, 14, 16 bar; Modelos para producción de vapor hasta 30.000kg/h

ACCESORIOS

Enfriador de muestras • Accesorios para vigilancia 24 y 72 horas • Alimentación continua modulante • Variador de frecuencia en bomba de alimentación • Autómata con pantalla táctil • Depósito de condensados • Desgasificador térmico • Descalcificador • Bomba dosificadora • Recuperador de humos • Depósitos de enfriamiento de purgas



TARIFA

Consultar código y precio en función de la presión de servicio

Ver quemador en página 148

PUESTA EN MARCHA

PM VAPOR (>2.500 kg/h)

Código

900760

WHB

FABRICACIÓN A MEDIDA

Caldera de recuperación para producción de vapor, agua caliente o agua sobrecalentada.



- Generación de vapor, agua sobrecalentada y agua caliente mediante los gases de combustión o el aire caliente de escape de procesos industriales.
- Soluciones específicas para cada proyecto y adecuadas a las características del proceso y a la naturaleza de los gases residuales.
- Distintas opciones de diseño (horizontal / vertical, cilíndrico / prismático, pirotubular / acuatubular) dependiendo de la disposición del sistema.
- Control PLC que permite la visualización y gestión del sistema completo.

DATOS PARA CÁLCULO DEL EQUIPO

Esta caldera se fabrica a medida.
Los datos necesarios para el cálculo se detallan en la siguiente tabla

Procedencia de los humos	
Temperatura de humos de escape	°C
Caudal de humos	kg/h
Temperatura de agua de alimentación al recuperador	°C
Presión de servicio	bar
Pérdida de carga máxima admisible en recuperador	mbar
Temperatura de humos deseada después del recuperador	°C
Potencia a recuperar	kW

TIPOS DE RECUPERADORES

	WHB-HW	WHB-SHW	WHB-ESB	V/WHB-HW	V/WHB-SHW	V/WHB-ESB
Capacidad	Determinada por el caudal de humos y la temperatura					
Diseño	Cilíndrico		Prismático			
	Horizontal			Vertical		
Tipo	Pirotubular		Acuatubular			
	Sin quemador					
	Calentamiento por temperatura del gases de escape o humos residuales					
Producción	Agua caliente	Agua sobrecalentada	Vapor	Agua caliente	Agua sobrecalentada	Vapor
Control				PLC		
				HMI		

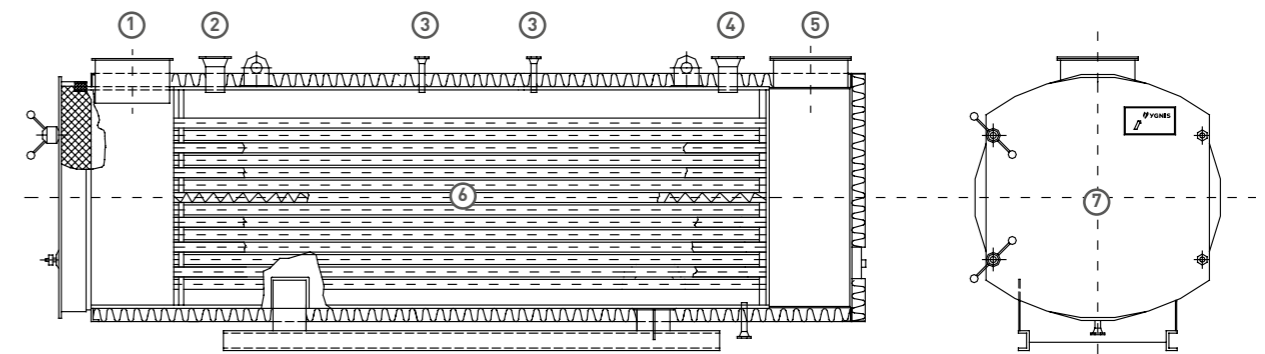
SUMINISTRO

Cuerpo de caldera calorifugado con aislamiento de fibra de vidrio 100mm • Manilla de apertura de puerta • Útiles de limpieza • Válvula de salida de vapor • Alimentación por grupo motobomba con dos válvulas de retención, dos de asiento y manómetro • Regulador electrónico de nivel y sonda PT 100 • Visor de nivel con válvulas de corte y purga • Válvula de seguridad y presostato de alta • Manómetro con válvula de aislamiento y comprobación • Válvula de vaciado y purga de lodos • Cuadro eléctrico

ACCESORIOS

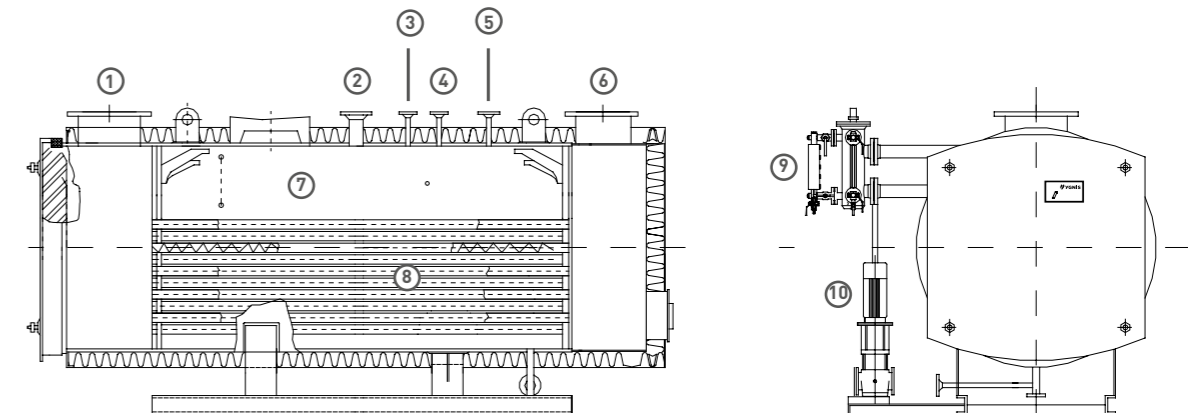
Opcionalmente se puede suministrar un desviador de gases: todo/nada o modulante y/o autómatas con pantalla táctil, vigilancia indirecta incorporada.

ESQUEMA PAR AGUA CALIENTE / AGUA SOBRECALENTADA



- 1 Entrada humos de escape
- 2 Impulsión
- 3 Válvula/s de seguridad
- 4 Retorno
- 5 Salida humos fríos
- 6 Tubos de intercambio
- 7 Puerta

ESQUEMA PARA VAPOR



- 1 Entrada humos de escape
- 2 Salida vapor
- 3 Válvula de aireación
- 4 E. Regulación
- 5 Válvula/s de seguridad
- 6 Salida humos fríos
- 7 Cámara de vapor
- 8 Tubos de intercambio
- 9 Visor
- 10 Grupo motobomba de llenado

TARIFA

Consultar código y precio en función de la presión de servicio

QUEMADORES

DE 76 A 24.880 KW

Una gama completa de quemadores para cualquier proceso.



- Alta eficiencia energética y bajas emisiones contaminantes (tecnología Bajo NOx).
- Amplia compatibilidad con distintos combustibles: gas, gasóleo, fuel, biogás y otros.
- Gran fiabilidad y robustez, diseñados para funcionamiento continuo en entornos industriales exigentes.
- Amplia gama de modelos y potencias, adaptables a todo tipo de calderas y aplicaciones.
- Flexibilidad de funcionamiento: una llama, dos llamas, progresivo y modulante.
- Tecnología avanzada disponible: control electrónico, motor con inverter, sonda de oxígeno y comunicación MODBUS.

TABLAS DE EQUIVALENCIA CALDERA QUEMADOR - CALEFACCIÓN

Modelo de caldera	Gas Natural - Low NOx			
	P quemador (kW)	Presión mín. (mbar)	Modelo	Código
LRP NT PLUS				
LRP NT plus 1	76	30,90	ETNA GAS 85 M-.AB.L.ES.A.0.10	738023
LRP NT plus 2	99	7,62	ETNA GAS 140 M-.PR.S.ES.A.0.20	738038
LRP NT plus 3	130	12,39	ETNA GAS 140 M-.PR.S.ES.A.0.20	738038
LRP NT plus 4	158	15,04	ETNA GAS 200 M-.PR.S.ES.A.0.20	738054
LRP NT plus 5	179	17,46	ETNA GAS 200 M-.PR.S.ES.A.0.20	738054
LRP NT plus 6	207	13,46	ETNA GAS 280 M-.PR.S.ES.A.0.25	730348
LRP NT plus 7	245	16,60	ETNA GAS 280 M-.PR.S.ES.A.0.25	730348
LRP NT plus 8	284	18,79	ETNA GAS 350 M-.PR.M.ES.A.0.25	738089
LRP NT plus 9	329	20,50	ETNA GAS 400 M-.PR.M.ES.A.0.25	738105
LRP NT plus 10	366	23,83	ETNA GAS 400 M-.PR.M.ES.A.0.25	738105
LRP NT plus 11	406	15,24	ETNA GAS 550 M-.PR.S.ES.A.0.32	738127
LRP NT plus 12	478	17,93	ETNA GAS 550 M-.PR.S.ES.A.0.32	738127
LRP NT plus 13	557	34,00	ETNA GAS 850 M-.PR.SP.ES.A.0.32	730350
LRP NT plus 14	635	43,00	ETNA GAS 850 M-.PR.SP.ES.A.0.32	730350
LR				
LR 23	691	48,00	ETNA GAS 850 M-.PR.SP.ES.A.0.32	730350
LR 24	759	26,00	ETNA GAS 1190 M-.PR.SP.ES.A.0.40	730351
LR 25	897	34,00	ETNA GAS 1190 M-.PR.SP.ES.A.0.40	730351
LR 26	967	36,00	ETNA GAS 1190 M-.PR.SP.ES.A.0.40	730351
LRR				
LRR 47	1.242	66,00	ETNA GAS LN 1550 M-.PR.SR.ES.A.1.40	730352
LRR 48	1.530	54,00	ETNA GAS LN 2250 M-.PR.S.ES.A.1.50.EA	730356
LRR 49	1.815	77,00	ETNA GAS LN 2700 M-.PR.S.ES.A.1.50.EA	730313
LRR 50	2.189	88,00	ETNA GAS LN 3250 M-.PR.S.ES.A.1.50.EA	730357
LRR 51	2.725	131,00	ETNA GAS LN 3250 M-.PR.S.ES.A.1.50.EA	730357
LRR 52	3.289	150,00	ETNA GAS LN 4400 M-.PR.SR.ES.A.1.50.EA	730314
LRR 53	4.166	220,00	ETNA GAS LN 5250 M-.PR.SR.ES.A.1.50.EA	730149
LRR 54	4.929	191,00	ETNA GAS LN 5900 M-.PR.SR.ES.A.1.65.EA	730150
LRR 55	5.894	269,00	ETNA GAS LN 6600 M-.PR.SR.ES.A.1.65.EA	730316
LRR 56	6.861	260,00	ETNA GAS LN 8800 M-.PR.SR.ES.A.1.65.EA	730152
LRR 57	8.055	354,00	ETNA GAS LN 9250 M-.PR.SR.ES.A.1.65.EA	730358
LRR 58	9.328	223,00	ETNA GAS LN 10600 M-.PR.SR.ES.A.1.80.EA	730154
LRR 59	10.795	294,00	ETNA GAS LN 15200 M-.PR.S.ES.A.1.80.EA	730359

Requiere distanciador de 150 mm

Requiere distanciador de 150 mm

Modelo de caldera	Gas Natural - Low NOx			
	P quemador (kW)	Presión mín. (mbar)	Modelo	Código
LRB				
LRB 12	12.980	6,80	ETNA GAS LN 15200 M-.PR.S.ES.A.1.80.EA	730359
LRB 14	15.140	6,80	ETNA GAS LN 17000 M-.MD.S.ES.A.1.80.ES	730360
LRB 16,5	17.800	7,70	ETNA GAS LN 19000 M-.MD.S.ES.A.1.100.ES	730361
LRB 18	19.470	6,60	Consultar	Consultar
LRB 20	21.630	6,70	Consultar	Consultar
LRB 23	24.880	6,70	Consultar	Consultar
VARJET				
VARJET 1	72	28,08	ETNA GAS 85 M-.AB.L.ES.A.0.10	738023
VARJET 2	93	6,84	ETNA GAS 140 M-.PR.S.ES.A.0.20	738038
VARJET 3	124	11,33	ETNA GAS 140 M-.PR.S.ES.A.0.20	738038
VARJET 4	149	16,41	ETNA GAS 140 M-.PR.S.ES.A.0.20	738038
VARJET 5	169	15,89	ETNA GAS 200 M-.PR.S.ES.A.0.20	738054
VARJET 6	195	12,41	ETNA GAS 280 M-.PR.S.ES.A.0.25	730348
VARJET 7	230	15,17	ETNA GAS 280 M-.PR.S.ES.A.0.25	730348
VARJET 8	266	17,55	ETNA GAS 350 M-.PR.M.ES.A.0.25	738089
VARJET 9	306	18,29	ETNA GAS 400 M-.PR.M.ES.A.0.25	738105
VARJET 10	343	21,33	ETNA GAS 400 M-.PR.M.ES.A.0.25	738105
VARJET 11	382	13,72	ETNA GAS 550 M-.PR.S.ES.A.0.32	738127
VARJET 12	451	16,79	ETNA GAS 550 M-.PR.S.ES.A.0.32	738127
VARJET 13	524	31,00	ETNA GAS 850 M-.PR.SP.ES.A.0.32	730350
VARJET 14	595	40,00	ETNA GAS 850 M-.PR.SP.ES.A.0.32	730350
VARMEGA EVO				
VARMEGA EVO 810	797	31,00	ETNA GAS 1190 M-.PR.SP.ES.A.0.40	730351
VARMEGA EVO 1000	945	35,00	ETNA GAS 1190 M-.PR.SP.ES.A.0.40	730351
VARMEGA EVO 1250	1.180	61,00	ETNA GAS LN 1550 M-.PR.SR.ES.A.1.40	730352
LRK				
LRK 21	593	43,72	ETNA GAS 850 M-.PR.SP.ES.A.0.32	730350
LRK 22	639	43,01	ETNA GAS 850 M-.PR.SP.ES.A.0.32	730350
LRK 23	691	25,00	ETNA GAS 1190 M-.PR.SP.ES.A.0.40	730351
LRK 24	759	28,00	ETNA GAS 1190 M-.PR.SP.ES.A.0.40	730351
LRK 25	897	41,00	ETNA GAS 1190 M-.PR.SP.ES.A.0.40	730351
LRK 26	967	43,00	ETNA GAS 1190 M-.PR.SP.ES.A.0.40	730351
LRK 27	1.248	67,00	ETNA GAS LN 1550 M-.PR.SR.ES.A.1.40	730352
LRK 28	1.422	70,00	ETNA GAS LN 1800 M-.PR.SR.ES.A.1.50	730353
LRK 29	1.815	80,00	ETNA GAS LN 2700 M-.PR.S.ES.A.1.50.EA	730313
LRK 30	2.079	81,00	ETNA GAS LN 3250 M-.PR.S.ES.A.1.50.EA	730357
LRK 31	2.725	130,00	ETNA GAS LN 3650 M-.PR.SR.ES.A.1.50.EA	730148
LRK 32	3.300	152,00	ETNA GAS LN 4400 M-.PR.SR.ES.A.1.50.EA	730314

Requiere distanciador de 100 mm

Requiere distanciador de 100 mm

Requiere distanciador de 100 mm

Requiere distanciador de 100 mm

Requiere distanciador de 100 mm

QUEMADORES

TABLAS DE EQUIVALENCIA CALDERA QUEMADOR - INDUSTRIA

Modelo de caldera	Gas Natural - Low NOx			
	P quemador (kW)	Presión mín. (mbar)	Modelo	Código
FBG				
FBG 175	195	12,43	ETNA GAS 280 M-.PR.L.ES.A.0.25	730349
FBG 230	258	18,23	ETNA GAS 280 M-.PR.L.ES.A.0.25	730349
FBG 300	337	20,32	ETNA GAS 400 M-.PR.M.ES.A.0.25	738105
FBG 405	453	16,93	ETNA GAS 550 M-.PR.S.ES.A.0.32	738127
FBG 540	600	38,00	ETNA GAS 850 M-.PR.SP.ES.A.0.32	730350
FBG 710	786	28,00	ETNA GAS 1190 M-.PR.SP.ES.A.0.40	730351
FBG 940	1.040	46,00	ETNA GAS LN 1150 M-.PR.SR.ES.A.0.40	730354
FBG 1160	1.283	61,00	ETNA GAS LN 1550 M-.PR.SR.ES.A.1.40	730352
Requiere distanciador de 100 mm				
HDR				
HDR 25	182	12,00	ETNA GAS 280 M-.PR.S.ES.A.0.25	730348
HDR 32	233	15,00	ETNA GAS 280 M-.PR.S.ES.A.0.25	730348
HDR 40	291	17,00	ETNA GAS 400 M-.PR.M.ES.A.0.25	738105
HDR 50	364	24,00	ETNA GAS 400 M-.PR.M.ES.A.0.25	738105
HDR 65	473	26,00	ETNA GAS 850 M-.PR.SP.ES.A.0.32	730350
HDR 80	582	36,00	ETNA GAS 850 M-.PR.SP.ES.A.0.32	730350
HDR 100	727	25,00	ETNA GAS 1190 M-.PR.SP.ES.A.0.40	730351
HDR 125	909	34,00	ETNA GAS 1190 M-.PR.SP.ES.A.0.40	730351
HDR 160	1.163	59,00	ETNA GAS LN 1550 M-.PR.SR.ES.A.1.40	730352
ESB				
ESB 100	727	48,50	ETNA GAS 850 M-.PR.SP.ES.A.0.32	730350
ESB 125	909	35,00	ETNA GAS 1190 M-.PR.SP.ES.A.0.40	730351
ESB 150	1.091	56,00	ETNA GAS LN 1550 M-.PR.SR.ES.A.1.40	730352
ESB 200	1.455	70,00	ETNA GAS LN 1800 M-.PR.SR.ES.A.1.50	730353
ESB 250	1.919	84,00	ETNA GAS LN 2700 M-.PR.S.ES.A.1.50.EA	730313
ESB 300	2.182	86,00	ETNA GAS LN 3250 M-.PR.S.ES.A.1.50.EA	730357
ESB 400	2.910	145,00	ETNA GAS LN 3250 M-.PR.S.ES.A.1.50.EA	730357
ESB 500	3.637	179,00	ETNA GAS LN 4400 M-.PR.SR.ES.A.1.50.EA	730314
ESB 600	4.364	238,00	ETNA GAS LN 5250 M-.PR.SR.ES.A.1.50.EA	730149
ESB 700	5.092	200,00	ETNA GAS LN 5900 M-.PR.SR.ES.A.1.65.EA	730150
ESB 850	6.183	293,00	ETNA GAS LN 6600 M-.PR.SR.ES.A.1.65.EA	730316
ESB 1000	7.274	287,00	ETNA GAS LN 8800 M-.PR.SR.ES.A.1.65.EA	730152
ESB 1200	8.729	409,00	ETNA GAS LN 9250 M-.PR.SR.ES.A.1.65.EA	730358
ESB 1400	10.183	259,00	ETNA GAS LN 15200 M-.PR.S.ES.A.1.80.EA	730359
ESB 1500	10.911	294,00	ETNA GAS LN 15200 M-.PR.S.ES.A.1.80.EA	730359
ESB 1600	11.638	333,00	ETNA GAS LN 15200 M-.PR.S.ES.A.1.80.EA	730359
NAR				
NAR 60	79	30,65	ETNA GAS 85 M-.AB.S.ES.A.0.10	738022
NAR 80	104	8,10	ETNA GAS 140 M-.PR.S.ES.A.0.20	738038
NAR 100	130	12,25	ETNA GAS 140 M-.PR.S.ES.A.0.20	738038
NAR 130	170	14,60	ETNA GAS 200 M-.PR.S.ES.A.0.20	738054
NAR 160	209	12,20	ETNA GAS 280 M-.PR.S.ES.A.0.25	730348
NAR 200	262	15,60	ETNA GAS 350 M-.PR.M.ES.A.0.25	738089
NAR 250	327	18,80	ETNA GAS 400 M-.PR.M.ES.A.0.25	738105
NAR 320	418	13,50	ETNA GAS 550 M-.PR.S.ES.A.0.32	738127
NAR 400	522	29,50	ETNA GAS 850 M-.PR.SP.ES.A.0.32	730350
NAR 500	653	43,20	ETNA GAS 850 M-.PR.SP.ES.A.0.32	730350
NAR 640	836	27,40	ETNA GAS 1190 M-.PR.SP.ES.A.0.40	730351
NAR 800	1.045	52,40	ETNA GAS LN 1550 M-.PR.SR.ES.A.1.40	730352

TABLAS DE EQUIVALENCIA CALDERA QUEMADOR - INDUSTRIA

Modelo de caldera	Gas Natural - Low NOx			
	P quemador (kW)	Presión mín. (mbar)	Modelo	Código
EUROMAX				
EUROMAX S 1170	1.300	69,00	ETNA GAS LN 1550 M-.PR.SR.ES.A.1.40	730352
EUROMAX S 1455	1.617	60,00	ETNA GAS LN 2250 M-.PR.S.ES.A.1.50.EA	730356
EUROMAX S 1745	1.939	84,00	ETNA GAS LN 2700 M-.PR.S.ES.A.1.50.EA	730313
EUROMAX S 2330	2.589	119,00	ETNA GAS LN 3250 M-.PR.S.ES.A.1.50.EA	730357
EUROMAX S 2910	3.233	144,00	ETNA GAS LN 4400 M-.PR.SR.ES.A.1.50.EA	730314
EUROMAX S 3500	3.889	192,00	ETNA GAS LN 5250 M-.PR.SR.ES.A.1.50.EA	730149
EUROMAX S 4000	4.444	247,00	ETNA GAS LN 5250 M-.PR.SR.ES.A.1.50.EA	730149
EUROMAX S 5000	5.556	239,00	ETNA GAS LN 5900 M-.PR.SR.ES.A.1.65.EA	730150
EUROMAX S 6000	6.667	275,00	ETNA GAS LN 7500 M-.PR.SR.ES.A.1.65.EA	730151
EUROMAX S 8000	8.889	424,00	ETNA GAS LN 9250 M-.PR.SR.ES.A.1.65.EA	730358
EUROMAX S 10000	11.111	306,00	ETNA GAS LN 15200 M-.PR.S.ES.A.1.80.EA	730359

DISTANCIADORES

MODELOS	Código
DISTANCIADOR 100mm 70-200 KW	739882
DISTANCIADOR 100mm 280-400KW	739886
DISTANCIADOR 100mm 550-600KW	739887
DISTANCIADOR 100mm 700-900 KW	739890
DISTANCIADOR 100mm 1000-2300 KW	739894
DISTANCIADOR 150mm 2700-4000 KW	739899
DISTANCIADOR 150mm 4500-8000 KW	739903
DISTANCIADOR 150mm 9000-17.000 KW	739909















PUESTA EN MARCHA

MODELOS	Código
PM ETNA GAS 85-1190 AB	900418
PM ETNA GAS 140 - 1190 PR	900422
PM ETNA GAS 1550-2250 PR	900304
PM ETNA GAS 2700-7500 PR	900427
PM ETNA GAS 9250-15200 PR	900429

Puesta en marcha de varios equipos el mismo día, consultar.

Condiciones particulares:
Para el conjunto caldera + quemador, se facturará el importe de la PM del quemador
Para conjuntos de quemador + caldera de vapor, se aplicará el forfait de la PM de Vapor * 1,5

GAMA COMPLETA DE SOLUCIONES GROUPE ATLANTIC

AEROTERMIA	APTAE R290	EFFIPAC R32	EFFIPAC R410	CALDERAS	VARFREE EVO	VARBLOK	CONDENSINOX	VARMAX 2 Y VARMAX 2 TWIN	VARJET	VARMEGA EVO	LRK	LRP NT PLUS	LR	LRR	LRB
															
REFRIGERANTE	R290	R32	R410A	TECNOLOGÍA	CONDENSACIÓN PREMEZCLA		CONDENSACIÓN PREMEZCLA		CONDENSACIÓN PRESURIZADA			BAJA TEMPERATURA PRESURIZADA			
MODOS DE FUNCIONAMIENTO	CALEFACCIÓN, REFRIGERACIÓN, ACS			TIPO	MURAL	DE PIE	DE PIE		3 PASOS DE HUMOS						
MÁXIMA TEMPERATURA IMPULSIÓN DE AGUA	75 °C	60 °C	58 °C	COMBUSTIBLE	GAS NATURAL Y PROPANO		GAS NATURAL Y PROPANO		GAS NATURAL, PROPANO Y GASÓLEO						
MÍNIMA TEMPERATURA AMBIENTE DE FUNCIONAMIENTO	-20 °C		-10 °C	COMPATIBLE CHIMENEA DE POLIPROPILENO	SÍ		SÍ			NO					
COP MÁXIMO (7/35)	4,94	4,85	4,09	PRESIÓN DE SERVICIO	10 BAR		4 BAR	6 BAR	4 – 6 BAR	6 BAR	4 – 10 BAR			6 – 16 BAR	
EER MÁXIMO (35/7)	3,35	3,25	3,15	CONFIGURACIÓN HIDRÁULICA DE LA INSTALACIÓN	2 TOMAS (impulsión y retorno)		2/3 TOMAS (1 retorno a alta y 1 retorno a baja temperatura)	2/3 Y 4 TOMAS (1 retorno a alta y baja temperatura con conexión de salida a bt)	2/3 Y 4 TOMAS (1 retorno a alta y baja temperatura y opción de condensador independiente)	2 TOMAS	2 TOMAS				
ALIMENTACIÓN	TRIFÁSICA			MODULACIÓN	20 – 100%		20 – 100%		EN FUNCIÓN DEL QUEMADOR ACOPLADO						
KIT ANTIHIELO	ESTÁNDAR			CAUDAL MÍNIMO NECESARIO	P/20 (sin bomba)	P/20	SIN RESTRICCIÓN			SIN RESTRICCIÓN (excepto condensador)		SIN RESTRICCIÓN			
CONECTIVIDAD MODBUS	ESTÁNDAR			RANGO DE POTENCIA	35 – 150 kW	100 – 750 kW	40 – 100 kW	120 – 1.200kW	70 – 580 kW	810 – 1.250 kW	530 – 3.000 kW	70 – 580 kW	530 – 3.000 kW	1.150 – 10.000 kW	12.000 – 23.000 kW
PROTECCIÓN ANTICORROSIÓN DE ALETAS	OPCIONAL														
VENTILADORES BAJO NIVEL SONORO	OPCIONAL*														
VENTILADORES CON PRESIÓN DISPONIBLE PARA CONDUCCIÓN	-	OPCIONAL*													
RANGO DE POTENCIA	15 – 65 kW	14 – 70 kW	100 – 300 kW												

*Consultar modelos aplicables

GAMA COMPLETA DE SOLUCIONES GROUPE ATLANTIC

INSTALACIONES ACS COLECTIVAS	SMART	HR	ELARA 1CO PLUS	ELARA 1CO	ELARA 2CO	LCT	LCT INOX	LCT COLD	LCT P
TIPO DE DEPÓSITO	INTERACUMULADOR ACS		INTERACUMULADOR ACS		INTERACUMULADOR ACS	ACUMULADOR ACS		INERCIA FRÍO / CALOR	INERCIA CALOR
TECNOLOGÍA INTERCAMBIO	TANK IN TANK		1 SERPENTÍN		2 SERPENTINES		-		
RENDIMIENTO DE INTERCAMBIO	ALTO		ESTÁNDAR		ESTÁNDAR x2		-		
TALLA BAJA	ESTANDAR		-		-	OPCIONAL	ESTANDAR		-
MATERIAL DE LA CUBA	ACERO INOXIDABLE		ACERO VITRIFICADO		ACERO VITRIFICADO		ACERO INOXIDABLE	ACERO	
RESISTENCIA ELÉCTRICA	-		OPCIONAL		OPCIONAL		OPCIONAL		
REGISTRO	-		BRIDA / BOCA DE HOMBRE		BRIDA / BOCA DE HOMBRE		-		
VACIADO	ASPIRACIÓN		TOMA DE VACIADO		TOMA DE VACIADO		TOMA DE VACIADO		ASPIRACIÓN
AISLAMIENTO	RÍGIDO		DESMONTABLE		DESMONTABLE		RÍGIDO		
GROSOR AISLAMIENTO			100 mm		100 mm		70mm	100 mm	
PROTECCIÓN ANTICORROSIÓN	-		ÁNODO DE MAGNESIO		ÁNODO DE MAGNESIO		-		
ANODO ELECTRÓNICO	-		OPCIONAL		OPCIONAL		-		
RANGO DE CAPACIDAD	320 - 600 L	320 - 800 L	500 - 3.000 L	500 - 2.000 L	500 - 2.000 L	500 - 3.000 L	500 - 2.000 L	150 - 2.000 L	500 - 5.000 L

EXTENSIONES DE GARANTÍA

HASTA 10 AÑOS DE COBERTURA

Con el objetivo de ofrecer un servicio aún más completo y de acompañar a nuestros clientes durante toda la vida útil de sus equipos, ACV-YGNIS pone a su disposición su servicio de Extensión de Garantía.

Una solución que refuerza la fiabilidad y continuidad de las instalaciones, prolongando la protección oficial de los equipos hasta 10 años.

¿QUÉ ES UNA EXTENSIÓN DE GARANTÍA?

La Extensión de Garantía ACV-Ygnis es un servicio adicional que ofrece al cliente la posibilidad de ampliar el periodo de protección de fábrica. Incluye tanto las piezas como la mano de obra y los desplazamientos del CATO, fortaleciendo tu seguridad y tranquilidad durante el tiempo contratado.

CONDICIONES DE CONTRATACIÓN

- **Adquisición del servicio**
La extensión debe contratarse en los primeros 6 meses tras la adquisición del equipo.
- **Incluido en tu ampliación de garantía**
La extensión de garantía cubre piezas, desplazamientos y mano de obra durante todo el período de cobertura
- **Obligaciones del cliente**
La extensión de garantía está sujeta a la realización de las revisiones periódicas obligatorias establecidas según normativa y o por el fabricante, las cuales serán a cargo del cliente y no están incluidas en la extensión de garantía; la no realización de dichas revisiones supondrá la anulación de la extensión.

TIPOS DE GARANTÍA DISPONIBLES

- **Garantía del fabricante**
Garantía incluida que proporciona una cobertura completa de piezas, mano de obra y desplazamientos durante el periodo estándar establecido para cada gama de producto. Esta cobertura queda sujeta al cumplimiento de las condiciones de instalación, puesta en marcha, uso y mantenimiento especificadas por ACV-Ygnis.
- **Garantía comercial***
Garantía incluida que ofrece una cobertura adicional sobre elementos estructurales (cuerpo de caldera, cuerpo del recuperador, cuerpo de intercambio, captadores...), excluyendo los elementos eléctricos, el quemador, los accesorios o cualquier pieza no indicada específicamente.

Esta garantía comercial adicional comporta el suministro del elemento afectado, a portes debidos, sin incluir ni desplazamientos ni la mano de obra que, eventualmente, pudiera realizar un Servicio Técnico para efectuar la intervención. Tampoco está incluido el porte de remisión de la pieza en estudio hasta nuestro Departamento Técnico.
- **Garantía extendida**
Garantía opcional y contratada por el cliente que permite extender la cobertura completa, incluyendo piezas, desplazamientos y mano de obra durante los años adicionales seleccionados.

Es la opción más completa para asegurar la continuidad operativa de las instalaciones y mantener el rendimiento del equipo a largo plazo.

CONOCE NUESTRAS EXTENSIONES DE GARANTÍA

Conscientes de que cada instalación presenta características específicas, ACV-YGNIS ofrece diferentes opciones de cobertura que se adaptan a las necesidades de cada proyecto.

Nuestro equipo elaborará un presupuesto a medida según los años de garantía requeridos y el tipo de producto instalado, asegurando así que cada sistema disponga del nivel de protección adecuado.

A continuación, se detallan las ampliaciones de garantía disponibles por gama de producto:

*La cobertura exacta puede variar según la gama; consultar las Condiciones Generales de Garantía para confirmar los detalles aplicables a cada producto.

● Garantía del fabricante ○ Garantía comercial ● Garantía extendida

PRODUCTOS	Año									
	1	2	3	4	5	6	7	8	9	10
TOTALECO GAS / TOTALECO TURBO GAS	●	●	○	○	○	○	○	○	○	○
SMART	●	●	○	○	○	○	○	○	○	○
HR I / HR S	●	●	○	○	○	○	○	○	○	○
LCT INOX	●	●	○	○	○	○	○	○	○	○
CAPTADORES SOLARES	●	●	○	○	○	○	○	○	○	○
VARFREE EVO	●	●	○	○	○	●	●	●	●	●
CONDENSINOX	●	●	○	○	○	●	●	●	●	●
VARBLOK	●	●	○	○	○	●	●	●	●	●
VARMAX 2 / VARMAX 2 TWIN	●	●	○	○	○	●	●	●	●	●
VARJET	●	●	○	○	○	●	●	●	●	●
VARMEGA EVO	●	●	○	○	○	●	●	●	●	●
HEATMASTER EVO 2	●	●	○	○	○	●	●	●	●	●
ELARA 1CO / 1CO PLUS / 2CO	●	●	○	○	○	●	●	●	●	●
LCT / LCT P	●	●	○	○	○	●	●	●	●	●
E-TECH S/P	●	●	○	○	○	●	●	●	●	●
DELTA PRO	●	●	○	○	○	●	●	●	●	●
HEAT MASTER N / 201	●	●	○	○	○	●	●	●	●	●
LRK	●	●	○	●	●	●	●	●	●	●
LRP-NT Plus / LR / LRR / LRB	●	●	○	●	●	●	●	●	●	●
TOTALECO GASOLEO / TOTALECO TURBO GASOLEO	●	●	○	●	●	●	●	●	●	●
HEAT SWITCH 2 I / 2 SI	●	●	○	●	●	●	●	●	●	●
LCT COLD	●	●	○	●	●	●	●	●	●	●
FBG	●	●	○	●	●	●	●	●	●	●
APTAE R290*	●	●	●	●	●	●	●	●	●	●
EFFIPAC *	●	●	●	●	●	●	●	●	●	●
MAG'NET EVO	●	●	●	●	●	●	●	●	●	●
NAR / EUROMAX S	●	●	●	●	●	●	●	●	●	●
HDR / ESB	●	●	●	●	●	●	●	●	●	●
WHB	●	●	●	●	●	●	●	●	●	●
QUEMADORES	●	●	●	●	●	●	●	●	●	●

*Es obligatorio que la Puesta en Marcha del equipo sea realizada por el Servicio Técnico Oficial.

¿QUIERES AMPLIAR LA COBERTURA DE TUS EQUIPOS?

Contacta con nuestro departamento comercial, te prepararemos una propuesta personalizada según la tipología de producto y los años de extensión requeridos.

Nota: Para más información, consulte las Condiciones Generales de Garantía de Groupe Atlantic España, S.C.T., S.A., donde se detallan los términos completos de cobertura, restricciones y requisitos de aplicación.

CONDICIONES GENERALES DE VENTA GROUPE ATLANTIC ESPAÑA/PORTUGAL

1. GENERALIDADES

1.1

El cliente no podrá vender, exportar o reexportar, directa o indirectamente, productos adquiridos a Groupe Atlantic España incumpliendo las normas nacionales e internacionales aplicables en materia de control de (re)exportación y sanciones económicas. En particular, el cliente prohíbe poner los productos a disposición de cualquier persona o entidad situada en un país (como Cuba, Irán, Corea del Norte, Rusia, etc.) sujeto a controles de (re)exportación impuestos, en particular, por la Unión Europea o los Estados Unidos. El cliente deberá informar inmediatamente a Groupe Atlantic España de cualquier dificultad que encuentre en relación con el cumplimiento de esta prohibición. Groupe Atlantic España se reserva el derecho de solicitar al cliente cualquier prueba que justifique el cumplimiento de esta prohibición. En caso de incumplimiento de esta prohibición, Groupe Atlantic España pondrá fin de inmediato y sin previo aviso a la relación comercial con el cliente y cancelará los pedidos en curso, sin que este último pueda reclamar ninguna indemnización y sin perjuicio de los daños y perjuicios que Groupe Atlantic España se reserva el derecho de reclamar.

1.2

Las siguientes Condiciones Generales de Venta (en adelante “CGV”) se aplican a las ventas de productos y prestaciones de servicios relativas a ellos (en adelante e)l/los “Producto/s”) realizadas por GROUPE ATLANTIC ESPAÑA – SOLUCIONES CONFORT TÉRMICO S.A. (en adelante “Groupe Atlantic España”) en el territorio de España y Portugal.

1.3

La aceptación de las presentes CGV por el cliente supone la exclusión de la aplicación de los términos y condiciones generales de compra del cliente, salvo que se acuerde lo contrario previamente por escrito.

1.4

Las presentes CGV regirán hasta que ambas partes manifiesten expresa, conjuntamente y por escrito su voluntad en contrario, una vez cumplimentados los compromisos en curso.

1.5

Las ofertas, propuestas de planificación, propuestas de consultoría etc, así como los datos, medidas, precios, características, beneficios y toda cualquier otra información que se produzca en nuestros catálogos, folletos, listas de precios, circulares, etc. de Groupe Atlantic España son sólo orientativos y pueden ser sujetos a cambios sin previo aviso. Los actos y manifestaciones verbales de representantes o agentes comerciales de Groupe Atlantic España sólo serán válidos si existe una ulterior confirmación por escrito debidamente emitida por Groupe Atlantic España. Los elementos antes mencionados vincularán a Groupe Atlantic España siempre que exista confirmación por parte de Groupe Atlantic España respecto al pedido emitido por parte del cliente.

1.6

La correspondencia comercial de Groupe Atlantic España (tales como confirmaciones de pedidos, facturas, notas de crédito, estados de cuenta o requerimientos de pago) emitida por medios electrónicos, no precisará firma manuscrita para causar plenos efectos vinculantes. En la venta de productos no está incluida la instalación ni puesta en marcha de los mismos. La colocación, instalación y conexión de los Productos será responsabilidad exclusiva del instalador que, en su caso, contrate el cliente.

1.7

En el supuesto de que alguna o algunas de las estipulaciones de las presentes CGV o de cual-

quiera de los pedidos del cliente fueran anuladas o resultaran inejecutables por motivos legales, no se verá afectada la validez de las demás estipulaciones.

1.8

El pedido realizado por el cliente así como las modificaciones del mismo, son anexos escritos, si los hubiere, y las presentes CGV, constituirán el acuerdo total entre Groupe Atlantic España y el cliente, por lo que ningún otro acuerdo o pacto verbal que modifique el contenido de los documentos anteriores será vinculante para Groupe Atlantic España.

2. PRECIOS

2.1

Salvo que exista una estipulación contraria en el pedido, o un acuerdo al respecto entre Groupe Atlantic España y el cliente derivado de su relación comercial, los precios no incluyen embalaje, ni transporte, ni cargas, ni seguros ni derechos de aduana. Los precios aplicables en la península ibérica serán los fijados en la tarifa correspondiente a cada territorio y vigente en cada momento. A los mismos se les aplicarán los tributos, derecho o tasa que correspondan con arreglo a la legislación vigente en cada momento, que se repercutirán en la factura correspondiente.

2.2

Groupe Atlantic España podrá ajustar sus precios en cualquier momento y, en particular, debido al aumento del coste de los materiales, de la mano de obra, de la fabricación o del transporte, si este aumento se produce con anterioridad a la fecha de suministro. Los nuevos precios se aplicarán a todos los pedidos pendientes de ejecución a la fecha de estos cambios. Si el cliente no acepta el nuevo precio, podrá cancelar el pedido comunicándolo a Groupe Atlantic España por escrito hasta siete (7) días naturales después de la fecha de notificación de dicho ajuste. Transcurrido ese plazo, la falta de cancelación por parte del cliente supondrá la tácita aceptación del nuevo precio.

2.3

Para los pedidos en los que no se haya acordado un precio determinado, se aplicarán los precios de Groupe Atlantic España vigentes al día del suministro.

2.4

Los precios confirmados sólo se mantendrán en cuanto queden aceptadas las cantidades y unidades de producto.

2.5

Groupe Atlantic España podrá realizar entregas parciales, percibiendo el precio correspondiente.

2.6

En el mismo sentido expresado en la Condición 1.4, los precios y otras indicaciones contenidas en los catálogos, folletos, tablas, etc. son orientativos.

2.7

Salvo acuerdo previo con el cliente, los embalajes de los Productos objeto del suministro serán objeto de un cargo adicional sobre el precio de venta, no admitiéndose la devolución de los mismos. Según Real Decreto 782/98, de 30 de abril, Artículo 18, y Ley 11/1997, de 24 de abril, sobre Envases y Residuos de Envases, como receptor final de nuestro embalaje, es responsabilidad del cliente dar el tratamiento medioambiental más adecuado al mismo (valoración, reutilización o reciclado).

2.8

Salvo acuerdo previo con el cliente, el transporte, incluyendo las cargas y descargas, se realizará a coste y bajo riesgo del cliente, por lo que Groupe Atlantic España es ajeno a cualquier reclamación

respecto a daño o menoscabo del Producto suministrado, siendo por cuenta del cliente la asunción de dichos riesgos.

3. CONDICIONES DE PAGO

3.1

Salvo que se acuerde lo contrario por escrito, las facturas se pagarán por adelantado. Se entenderá realizado el pago cuando los importes sean efectivos y estén disponibles en la cuenta bancaria designada por Groupe Atlantic España.

3.2

Todas las facturas emitidas por Groupe Atlantic España se considerarán aprobadas y conformes a no ser que el cliente muestre su disconformidad por escrito dentro de los siete (7) días siguientes a la recepción del Producto.

El pago se realizará en las condiciones acordadas, en la cuenta bancaria de Groupe Atlantic España o mediante otro procedimiento acordado. El pago se realizará sin ninguna deducción tal como retenciones no acordadas, descuentos, gastos, impuestos o tasas, o cualquier otra deducción.

3.3

El pago mediante cheque o pagaré requerirá la aceptación expresa de Groupe Atlantic España. Los recargos por descuento de dichos títulos valores y gastos similares correrán por cuenta del cliente, que los pagará o reembolsará de inmediato.

3.4

El cliente faculta a Groupe Atlantic España a imputar los pagos a antiguas deudas que tuviera frente a Groupe Atlantic España.

3.5

En caso de que el cliente incurra en retrasos en los pagos acordados, Groupe Atlantic España podrá suspender de forma provisional o definitiva, a su elección, el envío del Producto o la ejecución de los servicios asociados al mismo, sin perjuicio de requerirle al cliente la realización de los pagos atrasados y de reclamarle, en su caso, compensaciones adicionales por esta suspensión del producto o ejecución de los servicios acordados.

3.6

Dichas condiciones de pago deberán atenerse a lo previsto en la Ley 15/2010, de 5 de julio, de modificación de la Ley 3/2004, de 29 de diciembre, por la que se establecen medidas de lucha contra la morosidad en operaciones comerciales, sin superar en ningún caso los plazos máximos establecidos en la misma.

3.7

Cuando resulte impagada cualquier cuota de las varias correspondientes a un crédito, sea la originalmente pactada a consecuencia de la entrega de un Producto o prestación de un servicio, sea por la concesión o renegociación de los aplazamientos inicialmente pactados, el crédito en cuestión se considerará vencido, líquido y exigible por su totalidad y de manera inmediata.

3.8

El cliente sólo podrá compensar las deudas que tenga frente a Groupe Atlantic España con arreglo a lo dispuesto en el artículo 1.195 y siguientes del Código Civil.

3.9

La facturación de una puesta en marcha debe realizarse en el mismo momento que los equipos a los que hace referencia y de forma separada al suministro del equipo. Una vez facturada, puede solicitar la fecha de realización de la puesta en marcha poniéndose en contacto con Groupe Atlantic España mediante el correo electrónico puestaenmarcha@groupe-atlantic.com.

3.10

En la facturación de los equipos a medida, BOXES, Groupe Atlantic España se reserva el derecho de solicitar por anticipado (en el momento de la formalización del pedido) entre el 20-30% del pago, debiendo abonar el resto a la entrega del equipo.

4. RESERVA DE DOMINIO

4.1

Groupe Atlantic España se reserva la propiedad sobre los Productos entregados hasta tanto no haya percibido íntegramente el pago completo del precio según lo acordado con el cliente, y de cualquier otra cantidad adeudada por el cliente a Groupe Atlantic España por cualquier otro concepto que sea vencida, líquida y exigible y no haya sido satisfecha. Si el cliente incumple el contrato, incluyendo su obligación de pago, Groupe Atlantic España estará facultada para recuperar el Producto y el cliente estará obligado a devolverlo a requerimiento de Groupe Atlantic España. Como medida de conservación de su derecho, Groupe Atlantic España podrá retener la documentación acreditativa de la titularidad de los Productos.

4.2

El cliente deberá cooperar en la medida de lo necesario en la protección del derecho de propiedad de Groupe Atlantic España sobre los Productos. De ser posible por aplicación de la Ley, el cliente autoriza a Groupe Atlantic España, mediante la aceptación de las presentes CGV y en cuanto fuera necesario, a inscribir a costa del cliente la reserva de dominio en el Registro de Venta a Plazos de Bienes Muebles u otro registros públicos o privados, obligándose a emitir las declaraciones de voluntad que sean necesarias hasta completar la inscripción.

4.3

Durante la vigencia de la reserva de dominio acordada, el cliente estará obligado a conservarla en su poder con toda diligencia y cuidado y mantener vigente y a su cargo, una póliza de seguro con cobertura sobre el valor del Producto que lo asegure contra todo riesgo.

El cliente no podrá enajenar, ceder, gravar o disponer de cualquier otra forma sobre el Producto, mientras no esté plena y satisfactoriamente cumplida la condición del pago total de su importe, salvo previa autorización expresa por escrito de Groupe Atlantic España.

4.4

En el supuesto que el cliente procediera a la venta del Producto, Groupe Atlantic España podrá reclamar el pago al nuevo comprador, incluso en el supuesto de que la misma se hubiese incorporado a otros Productos.

4.5

El cliente está facultado para revender el Producto en el ámbito de sus actividades ordinarias. Sin perjuicio de lo anterior, por la aceptación de las presentes CGV cede a favor de Groupe Atlantic España, en garantía del pago del Producto, el crédito que pueda ostentar derivado de la reventa del Producto, incluyendo todos los derechos accesorios. El cliente se obliga a emitir la correspondiente declaración de voluntad que fuera necesaria para la completa efectividad de la cesión realizada, suscribiendo los documentos públicos o privados que fueran precisos.

4.6

A petición de Groupe Atlantic España, el cliente informará de inmediato a ésta sobre la identidad de la persona que haya adquirido el Producto y sobre el importe que percibirá por dicha venta.

4.7

En caso de intervenciones de terceros que puedan afectar al título de propiedad sobre el Producto o al propio Producto, el cliente deberá dar cuenta de ello a Groupe Atlantic España de forma inmediata y por escrito, proporcionándole la información necesaria y aportando la documentación necesaria para garantizar a Groupe Atlantic España una plena y efectiva protección de sus derechos e intereses. Además, el cliente deberá adoptar todas las medidas necesarias

para proteger y preservar el pacífico disfrute por parte de Groupe Atlantic España de su derecho de propiedad, asumiendo los costes asociados a la adopción de tales medidas.

4.8

Groupe Atlantic España autoriza la utilización de imágenes y contenidos de sus sitios web o de cualquier otro soporte cuya finalidad sea ilustrar los Productos y soluciones comercializados por Groupe Atlantic España en los materiales de su cliente. La presente autorización es válida tanto para la actualización del sitio web así como para cualquier otro medio de comunicación desarrollado por su cliente para la promoción de los Productos. Por la utilización y publicación de estas imágenes y contenidos, no será debido el pago de los respectivos derechos de autor, ni cualquier otra posible carga.

A tal efecto, el cliente se compromete a solicitar autorización expresa por escrito a Groupe Atlantic España, antes de la publicación de cualquier material que incorpore imágenes, logos o contenidos que pertenezcan a Groupe Atlantic España o que estén ubicados en cualquiera de los sitios de la compañía. Si en el plazo de siete (7) días laborables el cliente no hubiera recibido dicha autorización expresa por escrito, se entenderá otorgada por defecto.

La utilización por parte del cliente del contenido mencionado con anterioridad, sin la previa solicitud de autorización a Groupe Atlantic España, será considerado fraudulento y deberá ser inmediatamente retirado. Groupe Atlantic España se reserva el derecho a solicitar cualesquiera compensaciones que se deriven de su uso como consecuencia de reclamaciones de terceros.

El cliente se compromete a mencionar la autoría de las imágenes cedidas y a solicitar autorización para la utilización de las imágenes para cualquier otro fin distinto al que figura en el presente artículo. Las imágenes cedidas no podrán, en ningún caso, ser cedidas a terceros sin expresa y previa autorización de Groupe Atlantic España o de la persona responsable de ella.

5. SUMINISTRO

5.1

El alcance del suministro por partre de Groupe Atlantic España deberá estar claramente especificado en el pedido del cliente. Para que se considere efectivo, el pedido tiene que recibir una aceptación expresa por parte de Groupe Atlantic España, exceptuándose los casos en que, dado el carácter periódico del suministro, de mutuo acuerdo, se haya eliminado este requisito.

5.2

El suministro incluye únicamente los Productos objeto del pedido, a excepción de los casos en los que, en el pedido del cliente que haya sido aceptado por Groupe Atlantic España, se incluya explícitamente alguna documentación, información, soporte o servicios adicionales.

5.3

Groupe Atlantic España podrá utilizar en cada suministro el tipo de embalaje que considere oportuno. El cliente es responsable de que la entrega se pueda realizar por Groupe Atlantic España de forma que en el lugar de montaje y descarga previsto e indicado previamente por el cliente a Groupe Atlantic España exista en todo caso un acceso apto e idóneo para el paso y estacionamiento de camiones en cualquier condición incluso en situaciones meteorológicas adversas.

5.4

Todos los daños y faltas en las entregas de los Productos por parte Groupe Atlantic España al cliente deberán ser objeto de un informe por escrito descriptivo de los hechos, a formalizar inmediatamente después de la entrega de los Productos al cliente.

6. CONDICIONES DE SUMINISTRO

6.1

Los plazos de entrega son sólo orientativos, y en ningún caso de cumplimiento esencial. Salvo que se determine otra cosa en la confirmación de

pedido, los plazos de entrega comenzarán a la fecha de dicha confirmación del pedido. En todo caso, Groupe Atlantic España procurará atender y suministrar los pedidos de Productos dentro de los plazos convenidos con el cliente, siempre que sus recursos y capacidades de producción se lo permitan. Del mismo modo, Groupe Atlantic España podrá realizar entregas parciales del pedido, devengando en cada entrega parcial la correspondiente obligación de pago a cargo del cliente.

6.2

Los pesos, dimensiones, capacidades, especificaciones técnicas, características y configuraciones referentes a los Productos del Groupe Atlantic España incluidos en catálogos, folletos, listas de precios, circulares, tienen carácter orientativo y no vinculante, con excepción de los casos en que hayan sido expresamente aceptadas por el Groupe Atlantic España.

6.3

En el caso de que el cliente no coopere en la realización de la entrega demorando su aceptación o negándose a la recepción, Groupe Atlantic España tendrá en tal caso derecho a reclamación de indemnización por los daños y perjuicios resultantes de la demora o falta de aceptación. En tal caso, esta entrega no contabilizará como fallida en la medición de la tasa de servicio.

6.4

En caso de causa de fuerza mayor que se encuentre fuera del control de Groupe Atlantic España que impida, temporal o permanente, la ejecución de todas o alguna de las obligaciones de Groupe Atlantic España frente al cliente, independientemente de que se hayan o no podido prever en el momento de la formalización de un pedido, por ejemplo sin carácter limitativo, huelgas, cierres patronales, guerras, disturbios laborales, accidentes, etc. o cualquier otra circunstancia imprevista, no se contabilizará como entrega fallida ni contabilizará en la medición de la tasa de servicio.

6.5

El incumplimiento del plazo de entrega no supondrá, en ningún caso, derecho a indemnización a favor del cliente.

6.6

Salvo que en el retraso de Groupe Atlantic España pueda apreciarse dolo o negligencia grave, el cliente no podrá rechazar el suministro de los Productos, suspender el cumplimiento de sus obligaciones especialmente la de pago ni instar la resolución del contrato.

7. DEVOLUCIÓN

7.1

En ningún caso Groupe Atlantic España admitirá devoluciones de Productos sin previo acuerdo al respecto. Es necesaria la revisión de la mercancía a su recepción para comprobar que no haya sufrido daños durante el envío. Cualquier incidencia derivada del transporte deberá ser informada al transportista en el momento de la recepción si es visible (dichas reclamaciones deben ser indicadas en el documento físico conforme de entrega (CRM) o en la PDA del transportista) o en el plazo máximo de 7 días si es un vicio oculto (no se observa a simple vista). No se admitirán reclamaciones que no cumplan estos requisitos. En cualquier caso, las reclamaciones del cliente a Groupe Atlantic España deberán realizarse por escrito y de forma fehaciente. En caso de no efectuar dicha reclamación dentro del plazo anteriormente determinado, el cliente perderá el derecho a cualquier reclamación por esta causa.

8. RESPONSABILIDAD

8.1

Groupe Atlantic España garantiza todos los Productos suministrados por un plazo de dos (2) años a partir de la entrega de los mismos al cliente, y siempre que la reclamación haya sido notificada por escrito a Groupe Atlantic España en el plazo de las cuarenta y ocho (48) horas siguientes tras haber sido detectadas o cuando debieron ser detectadas, y siempre dentro de

los plazos anteriormente reseñados. Igualmente, el cliente deberá demostrar que los fallos o defectos han surgido exclusivamente como consecuencia directa de errores o ausencia de la diligencia debida por parte de Groupe Atlantic España.

8.2

La garantía expresada consiste única y exclusivamente en la reparación o sustitución (eligiendo Groupe Atlantic España a su sola discreción la forma en que realizará tal saneamiento) en un plazo razonable, de los Productos que se hayan reconocido como defectuosos, bien por defectos de material o de fabricación. Será por cuenta del cliente los desmontajes, embalajes, cargas, transportes, aduanas, tasas, etc., originados por el envío de Productos defectuosos a Groupe Atlantic España. El cliente se compromete a aceptar los Productos sustituidos o reparados, y en ningún caso Groupe Atlantic España responderá ante el cliente por encima del valor del Producto suministrado por ningún tipo de pérdida o daño como consecuencia del suministro inicial o de los retrasos en las entregas de los Productos sustitutos o reparados.

8.3

La reparación o sustitución de un elemento defectuoso no varía la fecha de inicio del periodo de garantía de los Productos suministrados. Los Productos reparados o sustituidos tendrán una garantía a partir de su reparación o sustitución igual al plazo que le restara al producto defectuoso o sustituido hasta cumplir los plazos estipulados en las presentes CGV.

8.4

Como excepción a la garantía descrita anteriormente, cuando los Productos entregados no hayan sido fabricados por Groupe Atlantic España, éste otorgará al cliente las mismas garantías que a Groupe Atlantic España le hubiera otorgado el fabricante correspondiente, salvo la garantía de que su uso no infringe ningún derecho o patente de propiedad intelectual o industrial de terceros, que no podrá ser considerada como otorgada por Groupe Atlantic España.

8.5

El cliente es responsable de cumplir con las leyes y disposiciones aplicables, la planificación, la instalación, las operaciones de puesta en marcha, así como de la reparación y el mantenimiento de los productos. El cliente observará los requisitos relativos al manejo, instalación de los equipos según se definen en los manuales de instalación y manejo de Groupe Atlantic España.

8.6

Los daños causados por una instalación, puesta en marcha, tratamiento, funcionamiento o mantenimiento defectuosos o incorrectos o debidos a la utilización de equipamiento de control, combustibles, tipos de calentamiento, tipos de corriente o voltajes inadecuados, que no se correspondan con las especificaciones de Groupe Atlantic España implicarán la pérdida de cualquiera y de todas las condiciones de la garantía. Lo mismo se aplicará en los casos de sobrecarga y corrosiones, sin perjuicio de la responsabilidad que se derive conforme a lo previsto en la Condición 9.

8.7

El cliente es el responsable de contratar el personal capacitado para la instalación, transformación y/o mantenimiento de los Productos si dichos servicios no han sido objeto de contratación con Groupe Atlantic España. En este caso, Groupe Atlantic España no asume ninguna responsabilidad por la falta de capacitación técnica o profesional de las personas encargadas de la instalación, transformación o mantenimiento.

8.8

En el caso de que un consumible correspondiente a los Productos objeto de suministro deba ser reemplazado a la finalización de su vida útil, ello no afectará a la vigencia de la garantía del Producto correspondiente

8.9

El software que en su caso se entrega con los Productos ha sido desarrollado de conformidad con las normas reconocidas de programación. Cumple las funciones referidas en la descrip-

ción del producto vigente en el momento de la firma del contrato o que se haya acordado por separado. A los efectos de hacer valer la garantía, el cliente describirá el defecto de manera adecuada. Si el software tiene un defecto o fallo, éste se resolverá en un plazo razonable, sin costo adicional, sea a través de una actualización del mismo o mediante la entrega de un nuevo software.

8.10

En el caso de que, a petición del cliente, Groupe Atlantic España haya prestado el correspondiente servicio de asistencia en la instalación de los Productos suministrados, esto es, más allá de la simple obligación de entrega de los mismos, Groupe Atlantic España será responsable de los daños causados por la incorrecta prestación de ese servicio. La responsabilidad de Groupe Atlantic España estará limitada a lo previsto en la Condición 9 siguiente.

9. RESPONSABILIDAD POR DAÑOS

9.1

Sin perjuicio de lo dispuesto en la legislación sobre responsabilidad de producto, Groupe Atlantic España responderá única y exclusivamente ante el cliente por aquellos daños derivados por dolo o negligencia grave de Groupe Atlantic España, y en cualquier caso, por daños personales.

10. PROTECCIÓN DE DATOS

10.1

De conformidad con lo establecido en la normativa vigente sobre Protección de Datos de Carácter Personal, informamos que los datos del cliente, formarán parte de un registro de actividades de tratamiento de GROUPE ATLANTIC ESPAÑA – SOLUCIONES CONFORT TÉRMICO S.A. con NIF A79274254 y domicilio social sito en C/ Antonio Machado, 65, Edificio Sócrates, VILADECANS (Barcelona), con la finalidad de gestionar y cumplir con los aspectos derivados de la relación establecida entre las partes, incluyendo la formalización y archivo de los contratos, la gestión de la contabilidad, el cumplimiento de obligaciones impositivas y de facturación, así como promocionar nuestros servicios y nuestra actividad. Le informamos que la base que legitima el tratamiento de sus datos es la ejecución del contrato o la aplicación de medidas precontractuales. Sus datos podrán ser cedidos a Groupe Atlantic para llevar a cabo exclusivamente las finalidades aquí expuestas, fuera de estos casos, no se comunicarán a otros terceros salvo que se precise cumplir con las obligaciones legales correspondientes conforme al Derecho de la Unión Europea y/o Estados Miembros. Igualmente le informamos que sus datos no serán objeto de transferencias internacionales. Mientras no nos comuniqué lo contrario, entenderemos que sus datos no han sido modificados y que usted se compromete a notificarnos cualquier variación sobre los mismos. El hecho de no facilitar los datos solicitados implicaría que no se pueda cumplir con la prestación de las finalidades descritas e informadas. Los datos personales proporcionados se conservarán durante el plazo imprescindible para llevar a cabo las finalidades descritas y en todo caso, por el plazo determinado en base los siguientes criterios: i) obligación y plazos legales de conservación; (ii) duración de la relación contractual establecida entre las partes; (iii) plazo de prescripción de las responsabilidades legales que pudieran derivarse de la relación contractual establecida entre las partes y del tratamiento realizado; (iv) solicitud de supresión remitida por su parte en los casos en los que proceda. Se informa que Groupe Atlantic España ha designado a un Delegado de Protección de Datos, con quien podrá contactar a través de la siguiente dirección de correo electrónico: [...]

Asimismo, se informa sobre la posibilidad de ejercitar en cualquier momento el derecho a obtener confirmación sobre si se están tratando o no sus datos personales, así como a ejercer los derechos de acceso, rectificación, limitación de tratamiento, supresión, portabilidad y oposición dirigiendo su solicitud por escrito a [...] o por correo electrónico a [...] en ambos casos junto con

la copia de su Documento Nacional de Identidad o documento equivalente que acredite su identidad. Por último, le informamos que puede presentar una reclamación ante la Agencia Española de Protección de Datos, especialmente cuando considere que no ha obtenido satisfacción en el ejercicio de sus derechos, a través de la página web habilitada a tales efectos por la Autoridad de Control.

Por otro lado, salvo que nos manifiesten lo contrario, en caso de que esta propuesta sea aceptada por su parte, nos autorizan por la presente, a utilizar el nombre y logo de su empresa, en su caso, como referencia profesional en documentos comerciales, presentaciones y en nuestra web.

11. JURISDICCIÓN Y LEGISLACIÓN APLICABLE

11.1

Las presentes CGV serán regidas por, e interpretadas de acuerdo con, las leyes españolas.

Las partes renuncian expresamente a cualquier otro fuero que pudiese corresponderles y se someten a la jurisdicción y competencia de los Juzgados y Tribunales de Barcelona.

12. DISPOSICIONES FINALES

12.1

La nulidad o invalidez de alguna de las anteriores Condiciones no afectará a la validez y plena efectividad de lo dispuesto en las demás Condiciones.

12.2

Si cualquier cláusula de las presentes CGV fuera declarada nula o ineficaz, total o parcialmente, tal nulidad o ineficacia afectará tan sólo a dicha disposición, o a la parte de la misma que resulte nula o ineficaz, y las CGV subsistirán en todo lo demás, teniéndose tal disposición o la parte de la misma que resulte afectada por no puesta.

12.3

Groupe Atlantic España puede transferir, ceder o delegar sus derechos y obligaciones bajo un Contrato a otra organización, pero esto no afectará a los derechos y obligaciones del cliente según estas CGV.

12.4

El cliente sólo podrá transmitir los derechos y obligaciones derivados de la relación contractual con Groupe Atlantic España, cuando cuente con el consentimiento por escrito de Groupe Atlantic España.

12.5

En el supuesto de que Groupe Atlantic España no haga valer sus derechos contra el cliente o que se demore en hacerlo, no significa que renuncie a estos derechos o que el cliente no deba que cumplir con sus obligaciones. En caso de renunciar a ejercer sus derechos o a ejercitar las acciones oportunas frente al cliente, Groupe Atlantic España lo hará por escrito, no suponiendo, en ningún caso, la renuncia de sus derechos en caso de incumplimientos posteriores por el cliente.

<p>ACV-YGNIS se reserva el derecho de modificar las características de sus productos en cualquier momento sin previo aviso.</p> <p>Esta tarifa presenta precios sin IVA válidos en todo el territorio español y Andorra.</p> <p>El IVA se aplicará en factura de acuerdo a la legislación vigente.</p> <p>Los precios de esta tarifa son válidos salvo error tipográfico.</p>

GROUPE ATLANTIC ESPAÑA, S.C.T., S.A.

C/ Antonio Machado, 65
Edificio Sócrates
08840 Viladecans (Barcelona)

ATENCIÓN AL CLIENTE

+34 988 14 45 11
cscolectivos@groupe-atlantic.com

SERVICIO DE ASISTENCIA TÉCNICA OFICIAL

+34 988 14 45 22
callcenter@groupe-atlantic.com
puestaenmarcha@groupe-atlantic.com

ACV-YGNIS se reserva el derecho de modificar las características de sus productos en cualquier momento sin previo aviso.

ACV-YGNIS.COM

ACV-YGNIS es una marca de

